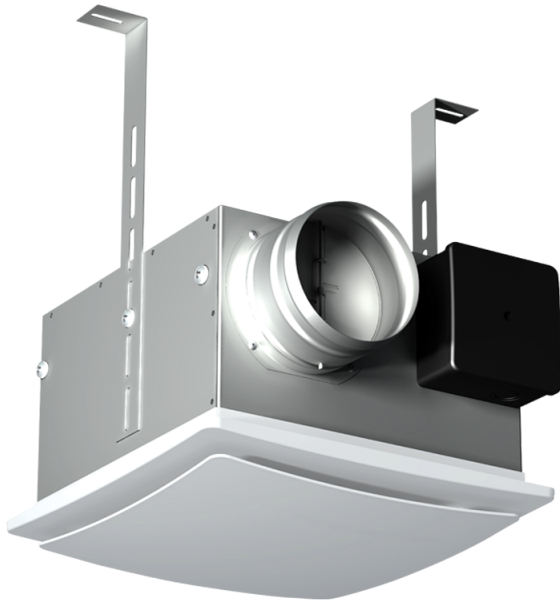


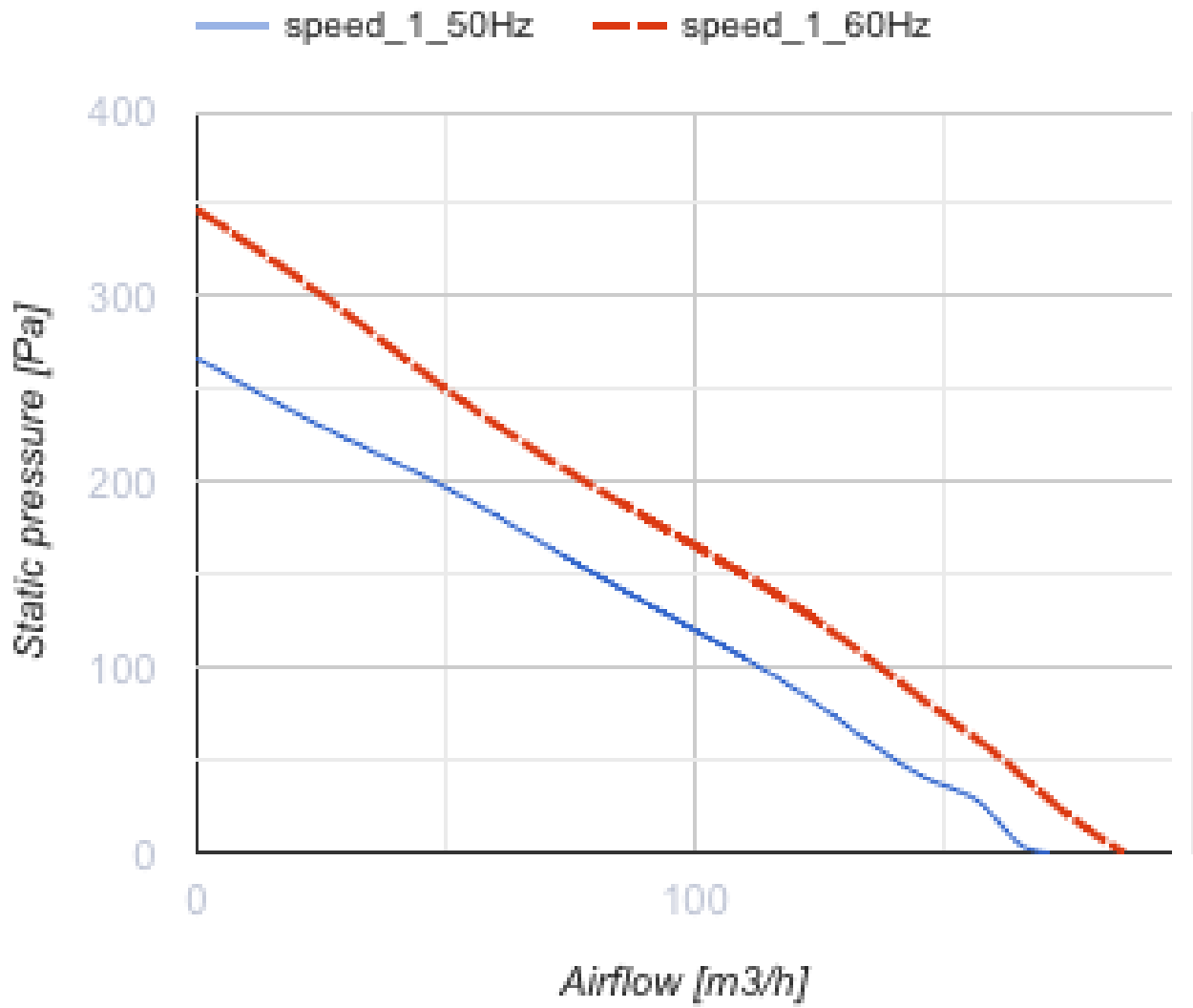
VP 100 K Q

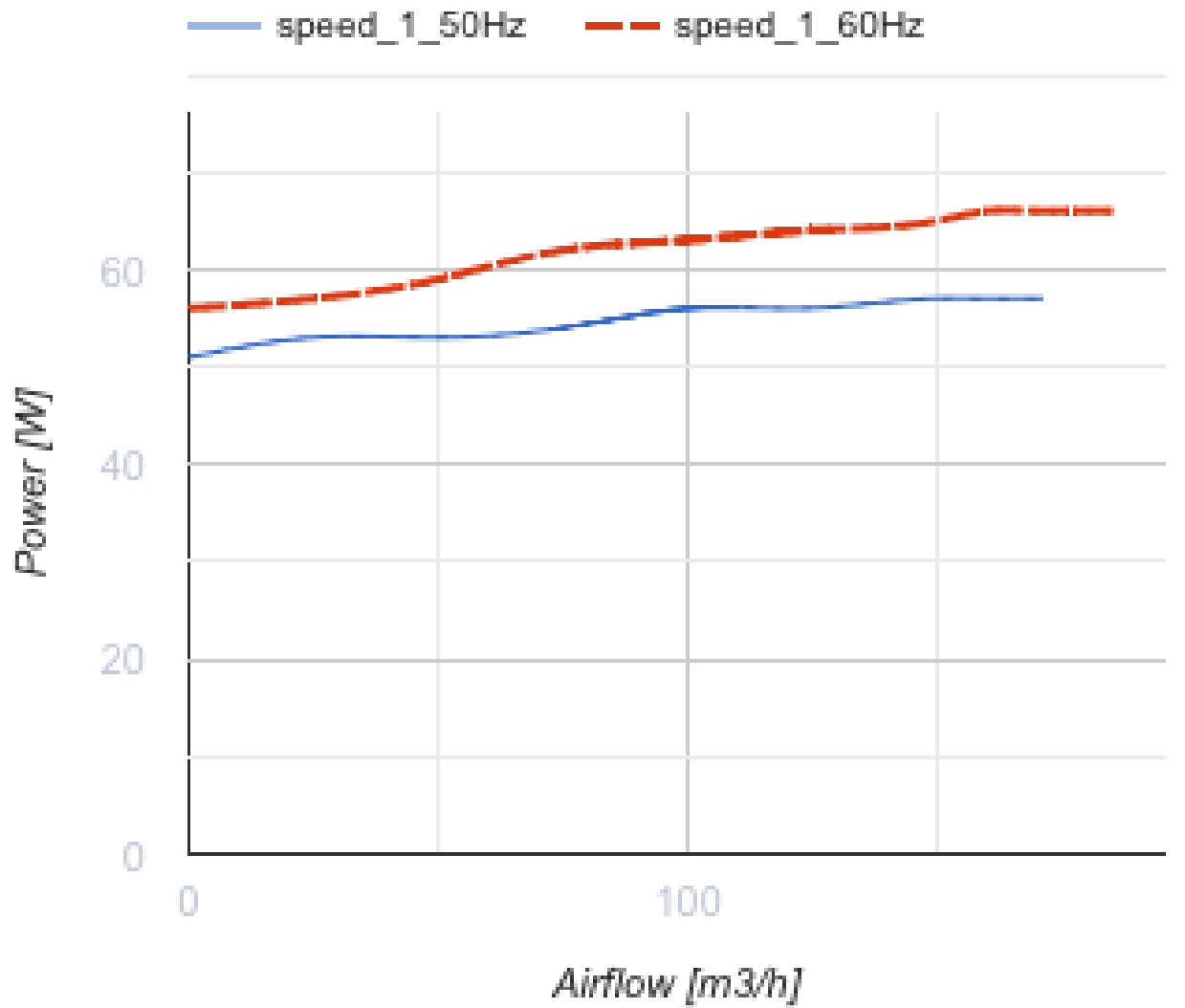


Radiale Deckenventilatoren im Stahlgehäuse mit Kunststoff-Frontplatte

- Max. Förderleistung: 170
- Schalldruckpegel LpA @ 3 m: 42
- Motortyp: AC
- Laufradtyp: Centrifugal backward curved blades
- Gehäusematerial: Galvanized steel

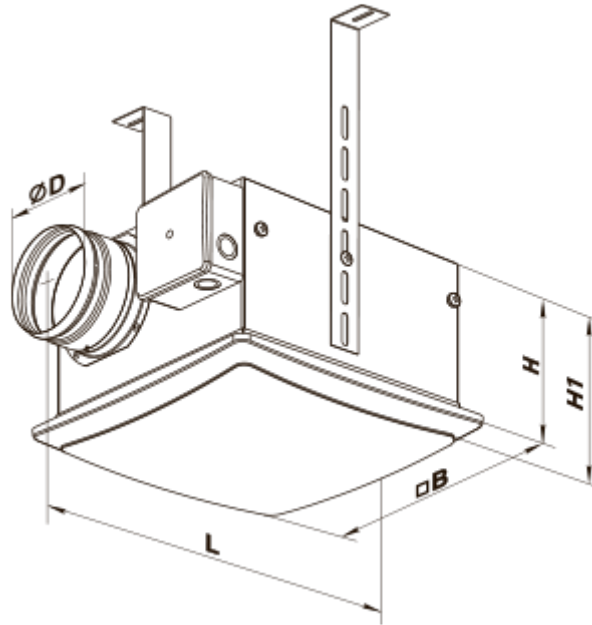
	Maßeinheit	VP 100 K Q
Luftkanalgröße	mm	100
Speed	-	1
Versorgungsspannung min	V	230
Versorgungsspannung max	V	230
Frequenz der Netzversorgung	Hz	50/60
Leistung	W	58
Stromaufnahme	A	0.28
Max. Förderleistung	m ³ /h	170
Schalldruckpegel LpA @ 3 m	dB(A)	42
Gewicht	kg	3.4
Fördermitteltemperatur max	°C	45
Fördermitteltemperatur min	°C	-25
Schutzart	-	IPX4
Motorschutzart	-	IP44



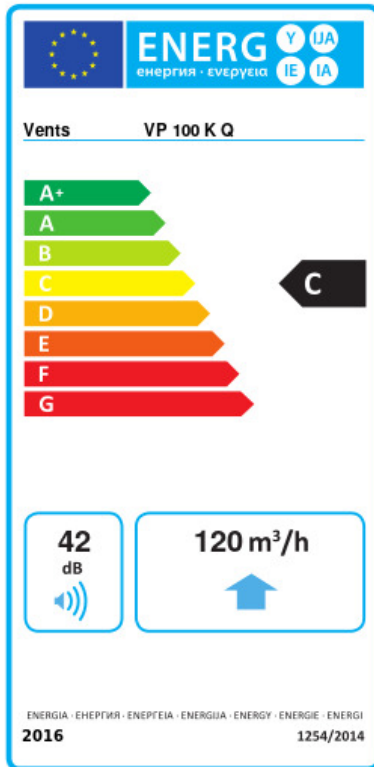


Abmessungen

∅D	B	H	H1	L
100	240	160	189	305



Ecodesign



Warenzeichen	Vents					
Modell	VP 100 K Q					
Specific energy consumption (SEC) (kWh/(m²/a))	Kalt		Durchschnittlich		Warm	
	-50.5	A+	-23.4	C	-7.9	F
Typ des Lüftungsgeräts	Unidirectional					
Antriebsart	Drehzahlregelung					
Art des Wärmerückgewinnungssystems	Keines					
Max. Luftvolumenstrom (m³/h)	120					
Elektrische Eingangsleistung (W)	56					
Bezugs-Luftvolumenstrom (m³/s)	0.023					
Reference pressure difference (Pa)	50					
Specific power input (SPI) (W/(m³/h))	0.367					
Control typology	Local demand control					
Maximum external leakage rates (%)	2.7					
Angabe des Typs	RVU UVU					
Sound power level (dB(A))	42					
The annual electricity consumption (AEC) (kWh/a)	Kalt	Durchschnittlich		Warm		
	194	194		194		
The annual heating saved (AHS) (kWh/a)	Kalt	Durchschnittlich		Warm		
	5536	2830		1280		