

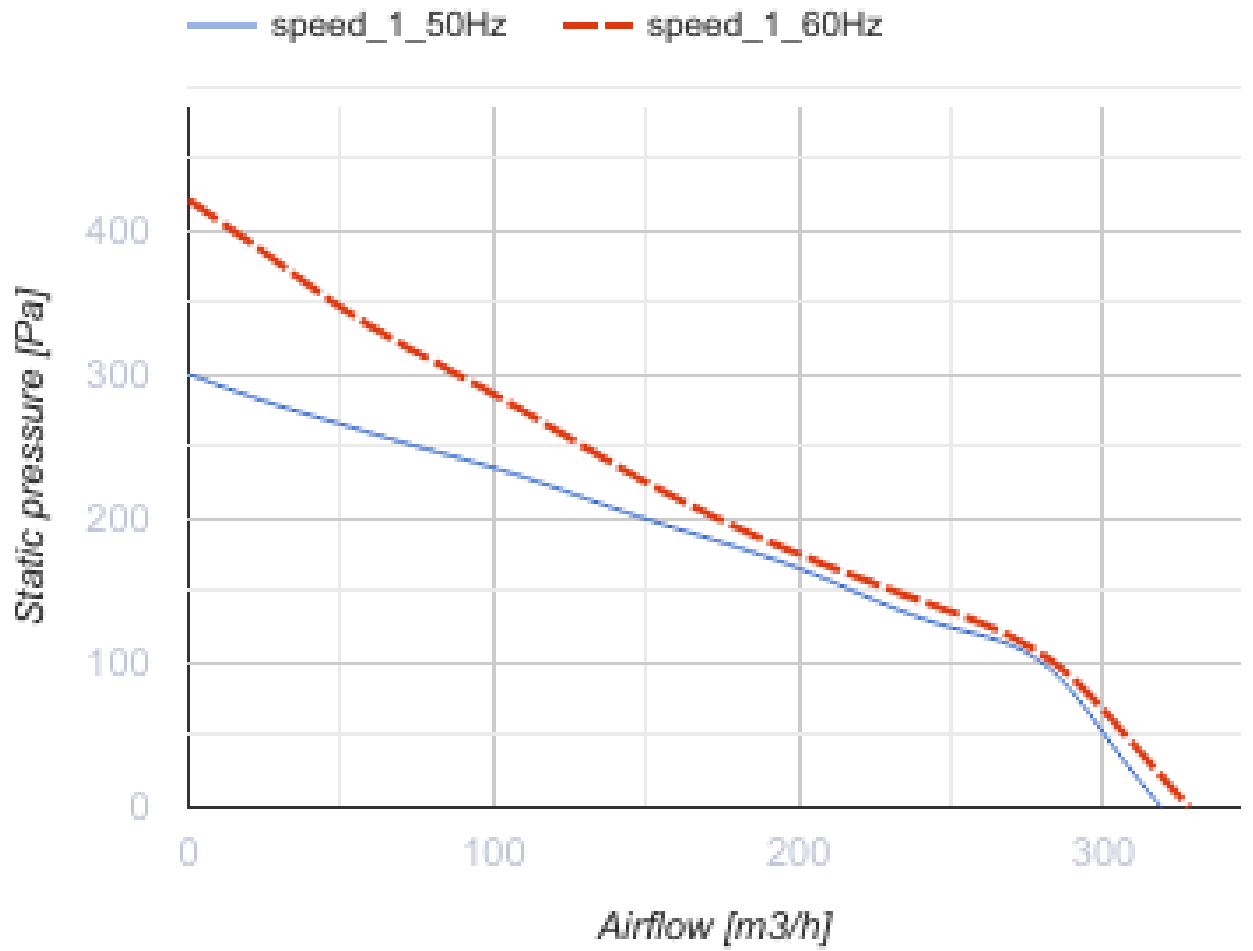
VP 125 K

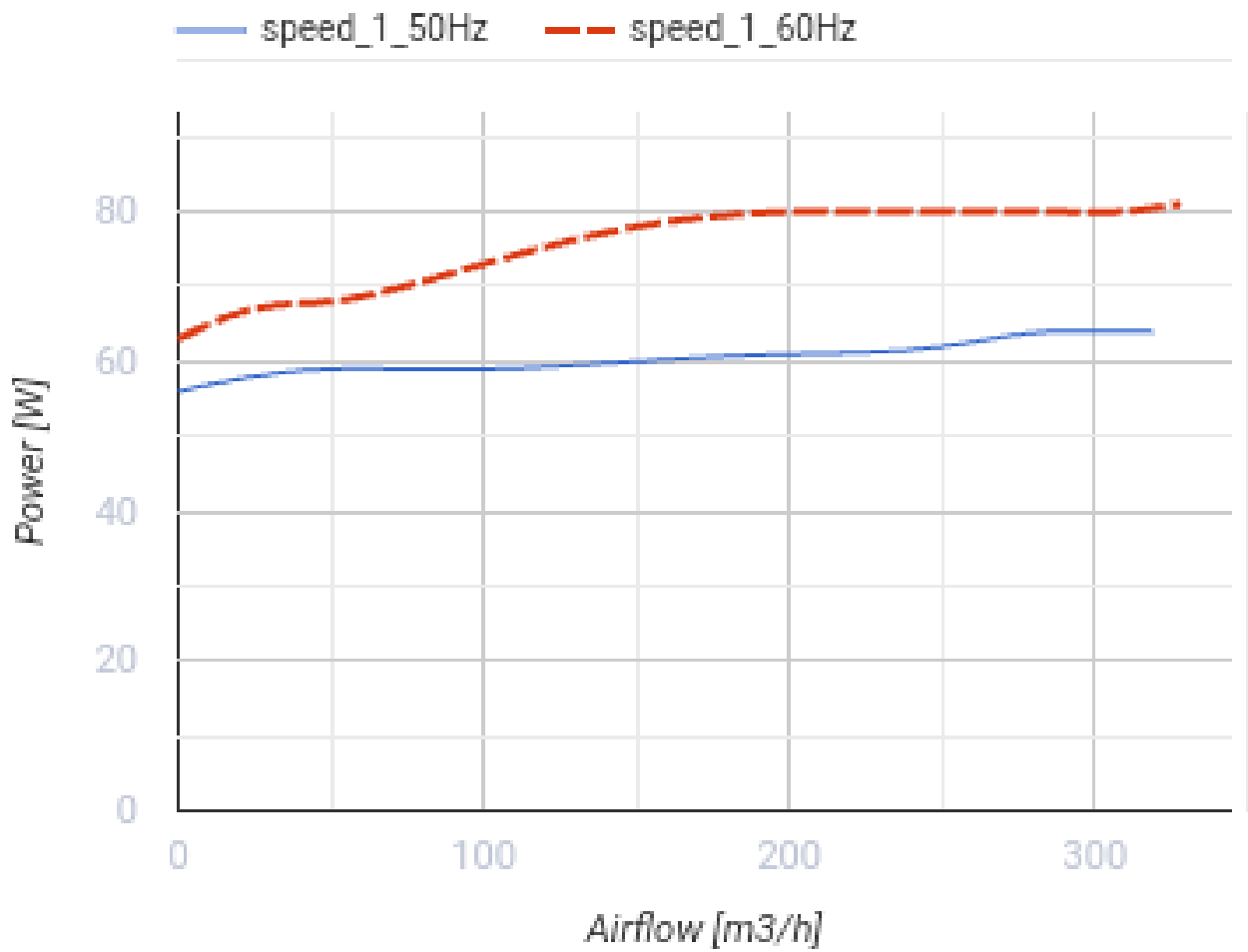


Radiale Deckenventilatoren im Stahlgehäuse mit Kunststoff-Frontplatte

- Max. Förderleistung: 310
- Schalldruckpegel LpA @ 3 m: 48
- Motortyp: AC
- Laufradtyp: Centrifugal backward curved blades
- Gehäusematerial: Galvanized steel
- Rückströmungsschutz: Backdraft damper

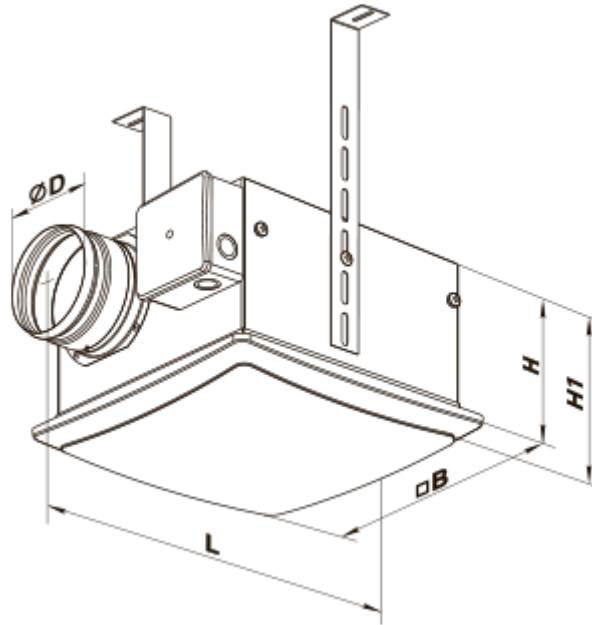
	Maßeinheit	VP 125 K
Luftkanalgröße	mm	125
Speed	-	1
Versorgungsspannung min	V	230
Versorgungsspannung max	V	230
Frequenz der Netzversorgung	Hz	50/60
Leistung	W	61
Stromaufnahme	A	0.26
Max. Förderleistung	m ³ /h	310
Schalldruckpegel LpA @ 3 m	dB(A)	48
Gewicht	kg	3.4
Fördermitteltemperatur max	°C	50
Fördermitteltemperatur min	°C	-25
Schutzart	-	IPX4
Motorschutzart	-	IP44



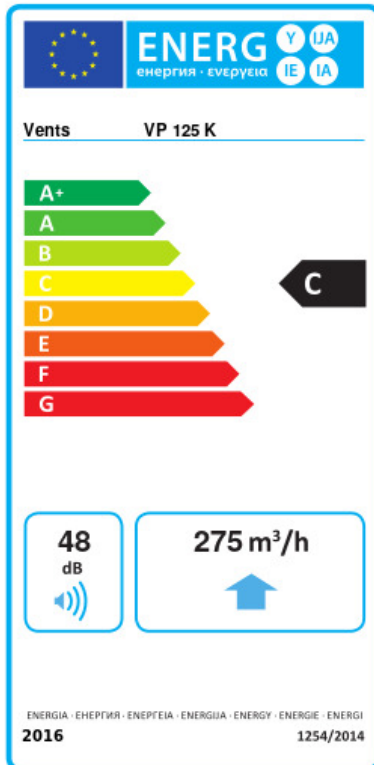


Abmessungen

ØD	B	H	H1	L
125	240	160	189	305



Ecodesign



Warenzeichen	Vents					
Modell	VP 125 K					
Specific energy consumption (SEC) (kWh/(m ² /a))	Kalt	Durchschnittlich		Warm		
	-53.1	A+	-26	C	-10.5	E
Typ des Lüftungsgeräts	Unidirectional					
Antriebsart	Drehzahlregelung					
Art des Wärmerückgewinnungssystems	Keines					
Max. Luftvolumenstrom (m ³ /h)	275					
Elektrische Eingangsleistung (W)	61					
Bezugs-Luftvolumenstrom (m ³ /s)	0.053					
Reference pressure difference (Pa)	50					
Specific power input (SPI) (W/(m ³ /h))	0.174					
Control typology	Local demand control					
Maximum external leakage rates (%)	2.7					
Angabe des Typs	RVU UVU					
Sound power level (dB(A))	48					
The annual electricity consumption (AEC) (kWh/a)	Kalt	Durchschnittlich		Warm		
	92	92		92		
The annual heating saved (AHS) (kWh/a)	Kalt	Durchschnittlich		Warm		
	5536	2830		1280		