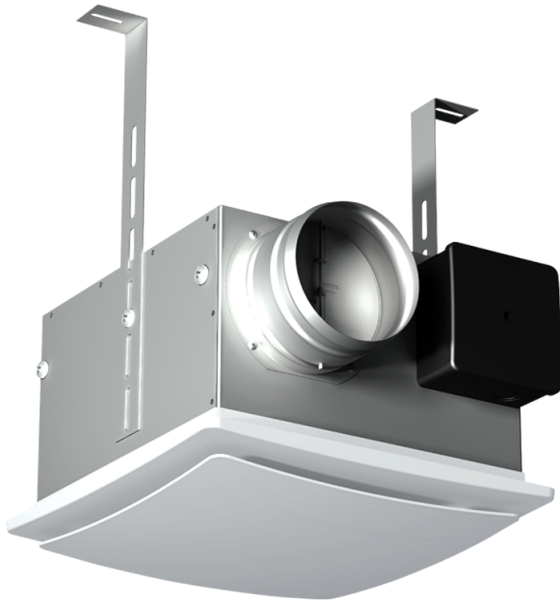


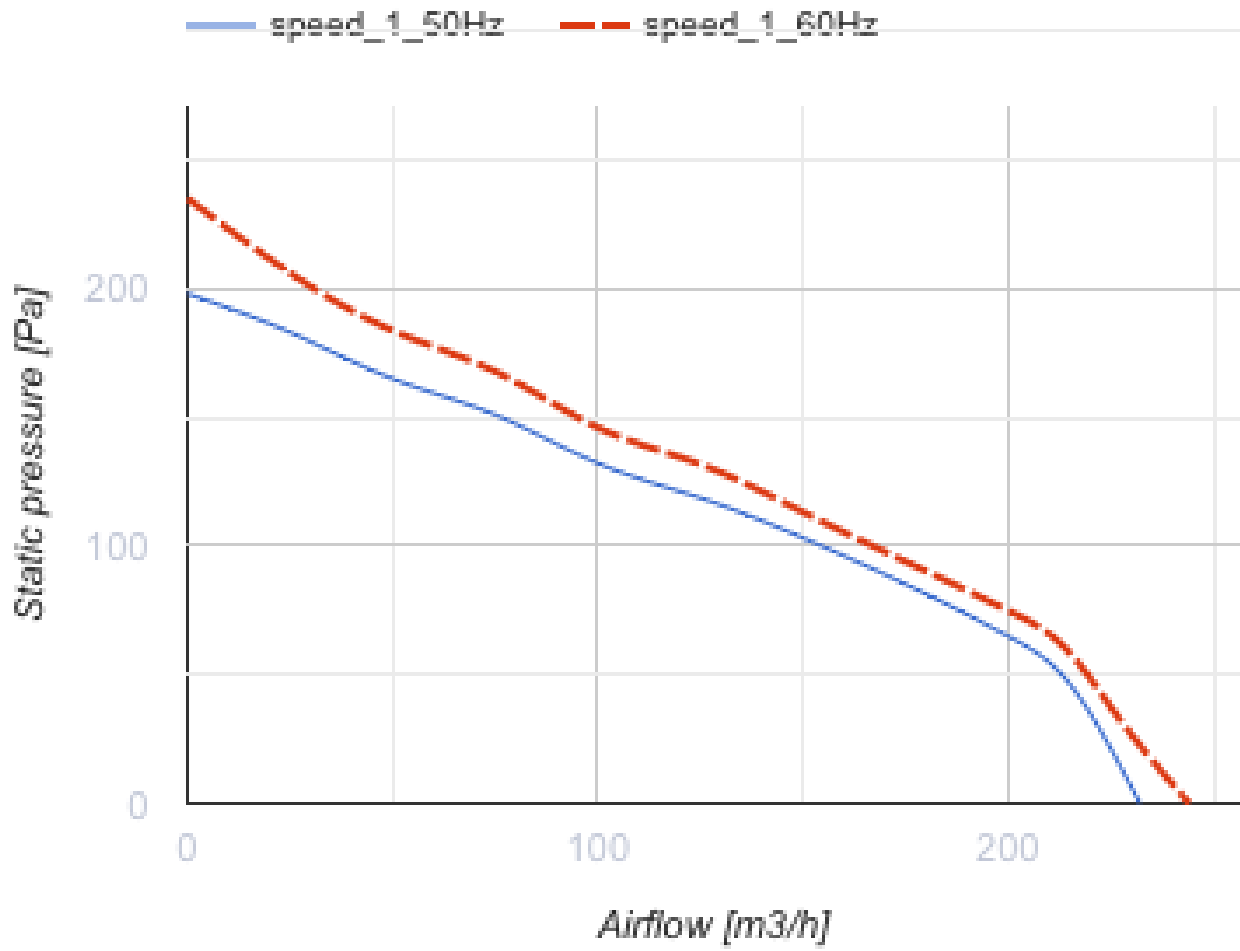
VP 125 K Q

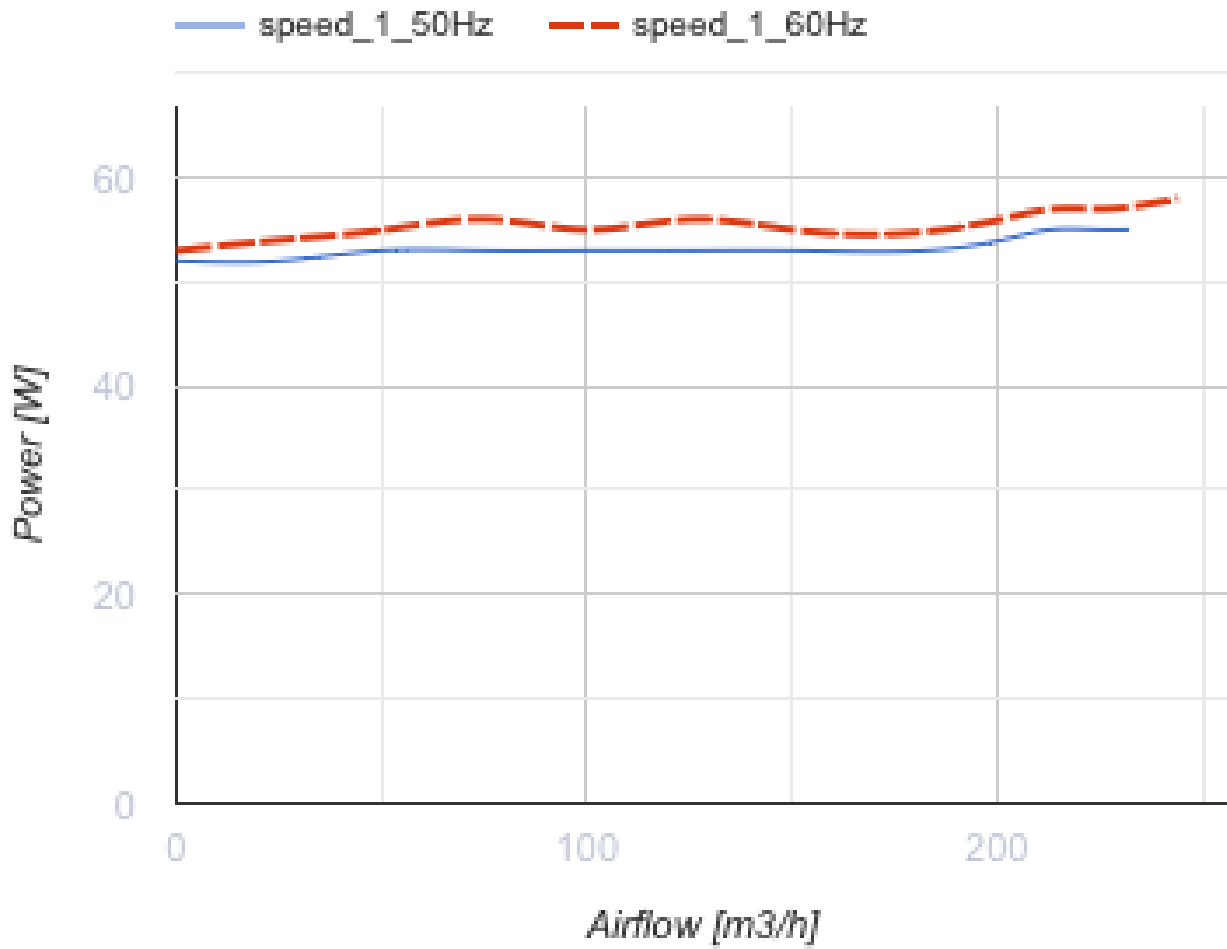


Radial-Deckenventilatoren in Metallgehäusen und mit Kunststoff-Frontplatten

- Max. Förderleistung: 225
- Schalldruckpegel LpA @ 3 m: 43
- Motortyp: AC
- Laufradtyp: Centrifugal backward curved blades
- Gehäusematerial: Verzinkter Stahl

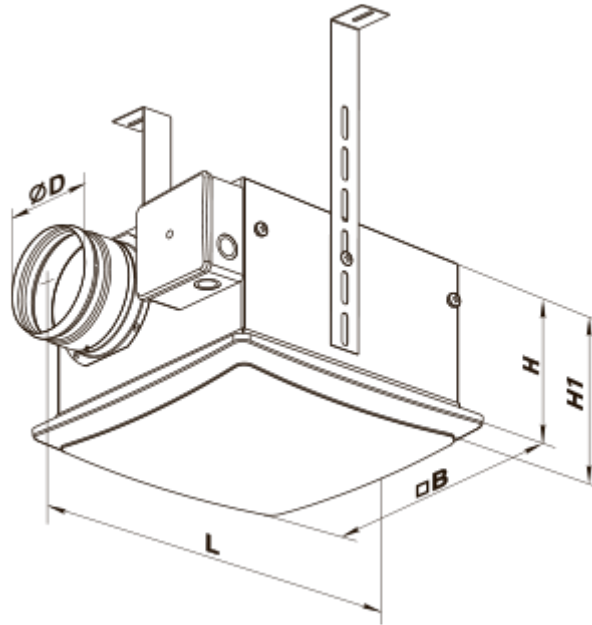
	Maßeinheit	VP 125 K Q
Luftkanalgröße	mm	125
Speed	-	1
Versorgungsspannung min	V	230
Versorgungsspannung max	V	230
Frequenz der Netzversorgung	Hz	50/60
Leistung	W	56
Stromaufnahme	A	0.34
Max. Förderleistung	m ³ /h	225
Schalldruckpegel LpA @ 3 m	dB(A)	43
Gewicht	kg	3.4
Fördermitteltemperatur max	°C	45
Fördermitteltemperatur min	°C	-25
Schutzart	-	IPX4
Motorschutzart	-	IP44



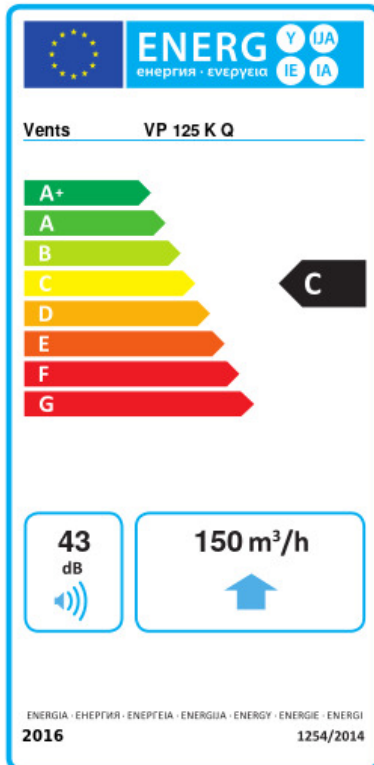


Abmessungen

ØD	B	H	H1	L
125	240	160	189	305



Ecodesign



Warenzeichen	Vents					
Modell	VP 125 K Q					
Specific energy consumption (SEC) (kWh/(m²/a))	Kalt		Durchschnittlich		Warm	
	-51.5	A+	-24.4	C	-8.9	F
Typ des Lüftungsgeräts	Unidirectional					
Antriebsart	Drehzahlregelung					
Art des Wärmerückgewinnungssystems	Keines					
Max. Luftvolumenstrom (m³/h)	150					
Elektrische Eingangsleistung (W)	56					
Bezugs-Luftvolumenstrom (m³/s)	0.029					
Reference pressure difference (Pa)	50					
Specific power input (SPI) (W/(m³/h))	0.293					
Control typology	Local demand control					
Maximum external leakage rates (%)	2.7					
Angabe des Typs	RVU UVU					
Sound power level (dB(A))	43					
The annual electricity consumption (AEC) (kWh/a)	Kalt		Durchschnittlich		Warm	
	155		155		155	
The annual heating saved (AHS) (kWh/a)	Kalt		Durchschnittlich		Warm	
	5536		2830		1280	