

VPA-1 315-9,0-3 LCD

Zuluftanlagen im kompakten schallund wärmeisolierten Gehäuse, mit Elektro-Heizregister

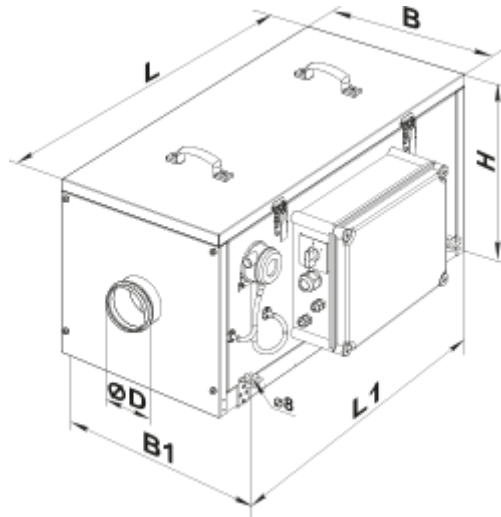


- Leistungsaufnahme der Nachheizung: 9000
- Max. Förderleistung: 1250
- Schalldruckpegel LpA @ 3 m: 30
- Filter: G4
- Schalldämmung
- Motortyp: AC
- Nachheizung: Electric
- Steuerung: Remote Control
- Gehäusematerial: Galvanized steel

	Maßeinheit	VPA-1 315-9,0-3 LCD
Luftkanalgröße	mm	315
Speed	-	1
Versorgungsspannung min	V	400
Versorgungsspannung max	V	400
Frequenz der Netzversorgung	Hz	50
Leistung	W	296
Leistungsaufnahme der Nachheizung	W	9000
Stromaufnahme	A	13
Max. Förderleistung	m ³ /h	1250
Schalldruckpegel LpA @ 3 m	dB(A)	30
Gewicht	kg	60
Filter	-	G4
Fördermitteltemperatur max	°C	55
Fördermitteltemperatur min	°C	-25
Ambientlufttemperatur, min	°C	0
Ambientlufttemperatur, max	°C	40
Umgebungsluftfeuchtigkeit, max	%	80
Schutzart	-	IP22
Motorschutzart	-	IP44

Abmessungen

ØD	B	B1	H	L	L1
314	527	566.5	548	900	750





Zubehör

Für runde Kanäle

Produktname	Foto	Beschreibung
SR 315/600		Dämpfung der Geräuschen, die während des Betriebes der Lüftungsgeräte entstehen und sich in den Lüftungsrohre der Lüftungssysteme verbreiten
SR 315/900		Dämpfung der Geräuschen, die während des Betriebes der Lüftungsgeräte entstehen und sich in den Lüftungsrohre der Lüftungssysteme verbreiten
SR 315/1200		Dämpfung der Geräuschen, die während des Betriebes der Lüftungsgeräte entstehen und sich in den Lüftungsrohre der Lüftungssysteme verbreiten
SRF 315/600		Dämpfung der Geräuschen, die während des Betriebes der Lüftungsgeräte entstehen und sich in den Lüftungsrohre der Lüftungssysteme verbreiten
SRF 315/900		Dämpfung der Geräuschen, die während des Betriebes der Lüftungsgeräte entstehen und sich in den Lüftungsrohre der Lüftungssysteme verbreiten
SRF 315/2000		Dämpfung der Geräuschen, die während des Betriebes der Lüftungsgeräte entstehen und sich in den Lüftungsrohre der Lüftungssysteme verbreiten

Für runde Kanäle

Produktname	Foto	Beschreibung
-------------	------	--------------

KOM 315		Die Rückschlagklappe mit federbelasteten Platten ist zur Absperrung des Lüftungsrohres und zur Verhinderung von Lufrückstrom bei abgeschaltetem Lüftungssystem bestimmt
KRV 315		Der Schieber ist zur Absperrung der runden Lüftungsrohre bestimmt

Sonstiges Zubehör

Produktname	Foto	Beschreibung
VVG 315		Elastische Vibrationsdämpfende Manschetten

Sonstiges Zubehör

Produktname	Foto	Beschreibung
SF 475x470x70 G4		Panel filter G4