

VPA 200-6,0-3 LCD



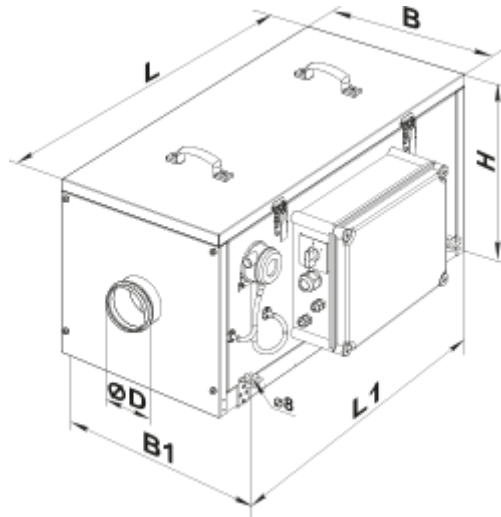
Zuluftanlagen im kompakten schallund wärmeisolierten Gehäuse, mit Elektro-Heizregister

- Leistungsaufnahme der Nachheizung: 6000
- Max. Förderleistung: 810
- Schalldruckpegel LpA @ 3 m: 30
- Filter: G4
- Schalldämmung
- Motortyp: AC
- Nachheizung: Electric
- Steuerung: Remote Control
- Gehäusematerial: Galvanized steel

	Maßeinheit	VPA 200-6,0-3 LCD
Luftkanalgröße	mm	200
Speed	-	1
Versorgungsspannung min	V	400
Versorgungsspannung max	V	400
Frequenz der Netzversorgung	Hz	50
Leistung	W	193
Leistungsaufnahme der Nachheizung	W	6000
Stromaufnahme	A	8.7
Max. Förderleistung	m ³ /h	810
Schalldruckpegel LpA @ 3 m	dB(A)	30
Gewicht	kg	52
Filter	-	G4
Fördermitteltemperatur max	°C	55
Fördermitteltemperatur min	°C	-25
Ambientlufttemperatur, min	°C	0
Ambientlufttemperatur, max	°C	40
Umgebungsluftfeuchtigkeit, max	%	80
Schutzart	-	IP22
Motorschutzart	-	IP44

Abmessungen

ØD	B	B1	H	L	L1
199	487	526.5	513	835	684





Zubehör

Für runde Kanäle

Produktname	Foto	Beschreibung
SR 200/600		Dämpfung der Geräuschen, die während des Betriebes der Lüftungsgeräte entstehen und sich in den Lüftungsrohre der Lüftungssysteme verbreiten
SR 200/900		Dämpfung der Geräuschen, die während des Betriebes der Lüftungsgeräte entstehen und sich in den Lüftungsrohre der Lüftungssysteme verbreiten
SR 200/1200		Dämpfung der Geräuschen, die während des Betriebes der Lüftungsgeräte entstehen und sich in den Lüftungsrohre der Lüftungssysteme verbreiten
SRF 200/600		Dämpfung der Geräuschen, die während des Betriebes der Lüftungsgeräte entstehen und sich in den Lüftungsrohre der Lüftungssysteme verbreiten
SRF 200/900		Dämpfung der Geräuschen, die während des Betriebes der Lüftungsgeräte entstehen und sich in den Lüftungsrohre der Lüftungssysteme verbreiten
SRF 200/2000		Dämpfung der Geräuschen, die während des Betriebes der Lüftungsgeräte entstehen und sich in den Lüftungsrohre der Lüftungssysteme verbreiten

Für runde Kanäle

Produktname	Foto	Beschreibung
-------------	------	--------------

KOM 200		Die Rückschlagklappe mit federbelasteten Platten ist zur Absperrung des Lüftungsrohres und zur Verhinderung von Lufrückstrom bei abgeschaltetem Lüftungssystem bestimmt
KRV 200		Der Schieber ist zur Absperrung der runden Lüftungsrohre bestimmt

Sonstiges Zubehör

Produktname	Foto	Beschreibung
VVG 200		Elastische Vibrationsdämpfende Manschetten

Sonstiges Zubehör

Produktname	Foto	Beschreibung
SF 439x428x70 G4		Panel filter G4