

# VPA 250-6,0-3 LCD



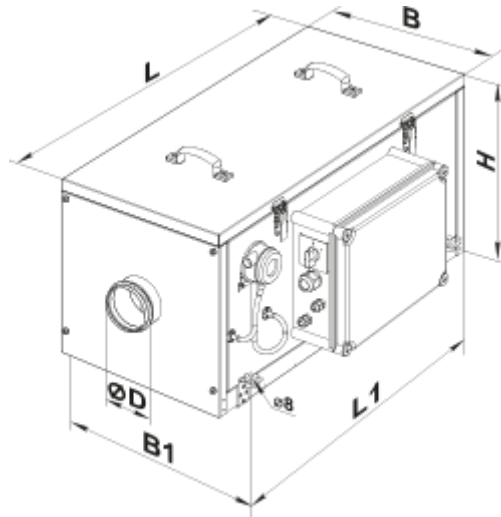
Zuluftanlagen im kompakten schallund wärmeisolierten Gehäuse, mit Elektro-Heizregister

- Leistungsaufnahme der Nachheizung: 6000
- Max. Förderleistung: 990
- Schalldruckpegel LpA @ 3 m: 30
- Filter: G4
- Schalldämmung
- Motortyp: AC
- Nachheizung: Electric
- Steuerung: Fernbedienung
- Gehäusematerial: Verzinkter Stahl

	Maßeinheit	VPA 250-6,0-3 LCD
Luftkanalgröße	mm	250
Speed	-	1
Versorgungsspannung min	V	400
Versorgungsspannung max	V	400
Frequenz der Netzversorgung	Hz	50
Leistung	W	194
Leistungsaufnahme der Nachheizung	W	6000
Stromaufnahme	A	8.7
Max. Förderleistung	m <sup>3</sup> /h	990
Schalldruckpegel LpA @ 3 m	dB(A)	30
Gewicht	kg	55
Filter	-	G4
Fördermitteltemperatur max	°C	55
Fördermitteltemperatur min	°C	-25
Ambientlufttemperatur, min	°C	0
Ambientlufttemperatur, max	°C	40
Umgebungsluftfeuchtigkeit, max	%	80
Schutzart	-	IP22
Motorschutzart	-	IP44

## Abmessungen

ØD	B	B1	H	L	L1
249	487	526.5	513	835	684





## Zubehör

### Für runde Kanäle

Produktname	Foto	Beschreibung
<a href="#">SR 250/600</a>		Dämpfung der Geräuschen, die während des Betriebes der Lüftungsgeräte entstehen und sich in den Lüftungsrohre der Lüftungssysteme verbreiten
<a href="#">SR 250/900</a>		Dämpfung der Geräuschen, die während des Betriebes der Lüftungsgeräte entstehen und sich in den Lüftungsrohre der Lüftungssysteme verbreiten
<a href="#">SR 250/1200</a>		Dämpfung der Geräuschen, die während des Betriebes der Lüftungsgeräte entstehen und sich in den Lüftungsrohre der Lüftungssysteme verbreiten
<a href="#">SRF 250/600</a>		Dämpfung der Geräuschen, die während des Betriebes der Lüftungsgeräte entstehen und sich in den Lüftungsrohre der Lüftungssysteme verbreiten
<a href="#">SRF 250/900</a>		Dämpfung der Geräuschen, die während des Betriebes der Lüftungsgeräte entstehen und sich in den Lüftungsrohre der Lüftungssysteme verbreiten
<a href="#">SRF 250/2000</a>		Dämpfung der Geräuschen, die während des Betriebes der Lüftungsgeräte entstehen und sich in den Lüftungsrohre der Lüftungssysteme verbreiten

### Für runde Kanäle

Produktname	Foto	Beschreibung
-------------	------	--------------

<a href="#">KOM 250</a>		Die Rückschlagklappe mit federbelasteten Platten ist zur Absperrung des Lüftungsrohres und zur Verhinderung von Lufrückstrom bei abgeschaltetem Lüftungssystem bestimmt
<a href="#">KRV 250</a>		Der Schieber ist zur Absperrung der runden Lüftungsrohre bestimmt

### Sonstiges Zubehör

Produktname	Foto	Beschreibung
<a href="#">VVG 250</a>		Elastische Vibrationsdämpfende Manschetten

### Sonstiges Zubehör

Produktname	Foto	Beschreibung
SF 439x428x70 G4		Panel filter G4