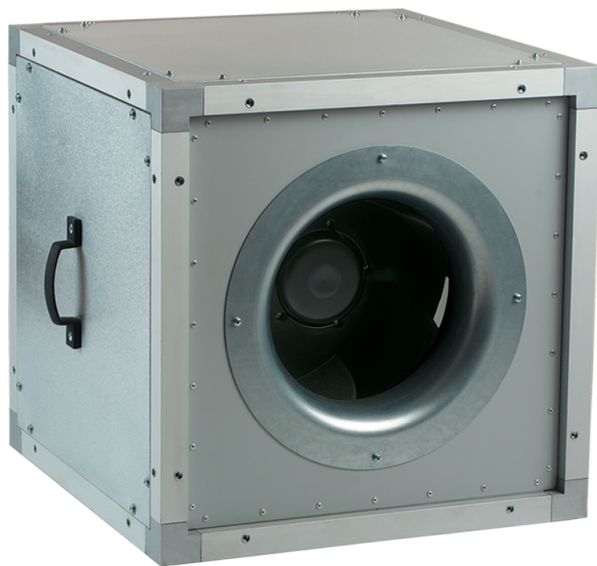


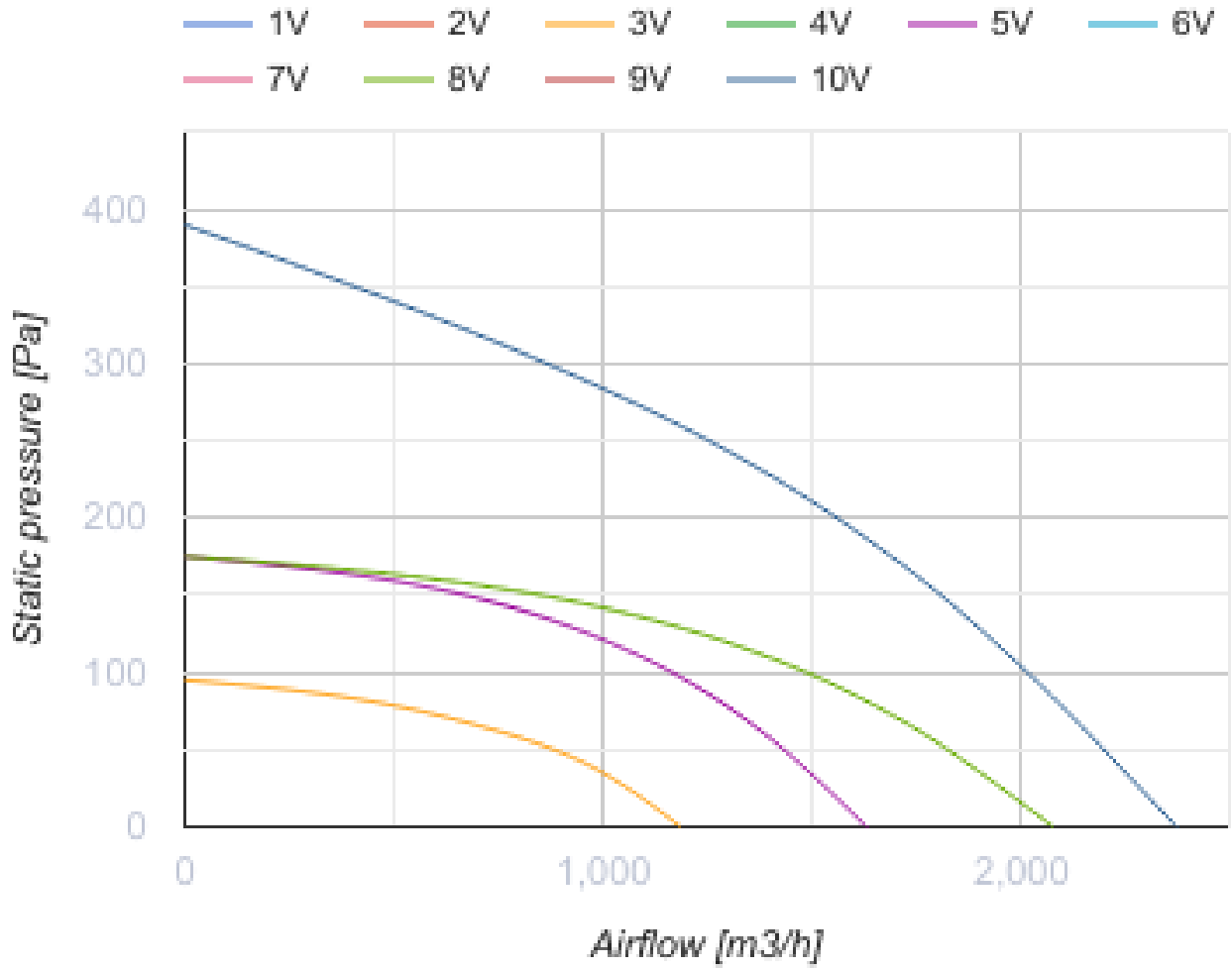
# VS 315 EC



Radiale Rohrventilatoren mit rückwärts gekrümmten Laufradschaufeln mit wärmeund schallisoliertem Gehäuse

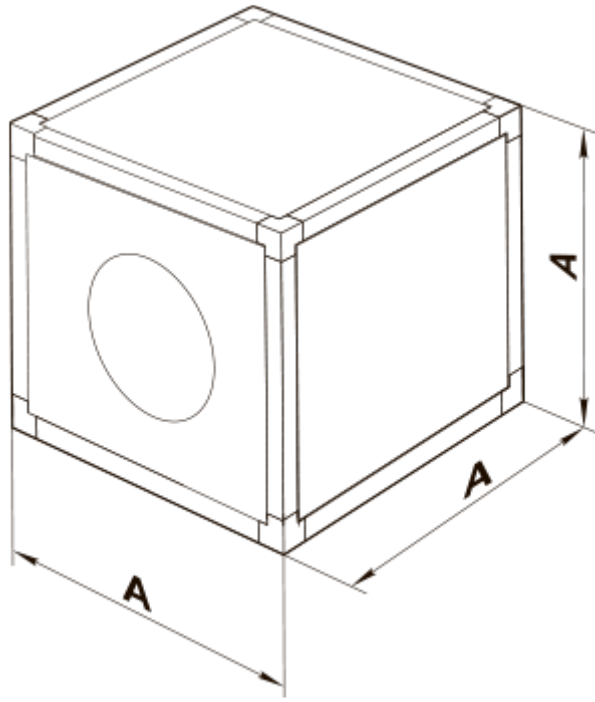
- Max. Förderleistung: 2370
- Schalldruckpegel LpA @ 3 m: 35
- Schalldämmung
- Motortyp: EC
- Laufradtyp: Centrifugal backward curved blades
- Gehäusematerial: Aluzinc
- In jeder Position

	Maßeinheit	VS 315 EC
Luftkanalgröße	mm	315
Speed	-	1
Versorgungsspannung min	V	200
Versorgungsspannung max	V	240
Frequenz der Netzversorgung	Hz	50/60
Leistung	W	150
Stromaufnahme	A	1.23
Max. Förderleistung	m <sup>3</sup> /h	2370
Schalldruckpegel LpA @ 3 m	dB(A)	35
Gewicht	kg	25.7
Fördermitteltemperatur max	°C	80
Fördermitteltemperatur min	°C	-40
Schutzart	-	IPX4



**Abmessungen**

<b>A</b>
500



## Ecodesign

Warenzeichen	Vents
Modell	VS 315 EC
Antriebsart	Integrated VSD
Art des Wärmerückgewinnungssystems	Keines
Nennluftvolumenstrom (m <sup>3</sup> /s)	0.404
Nominal external pressure (Pa)	223
Maximum external leakage rates (%)	2.7
Ventilatoreffizienz (%)	70.2
Angabe des Typs	NRVU UVU
Sound power level (dB(A))	55
Elektrische Nenneingangsleistung (kW)	0.15