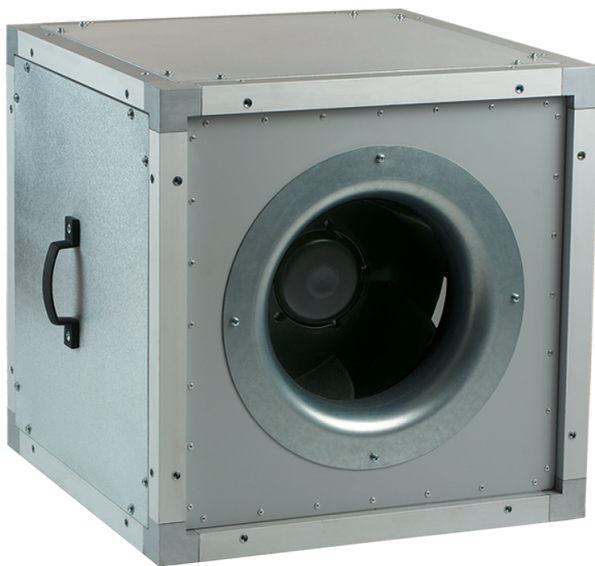


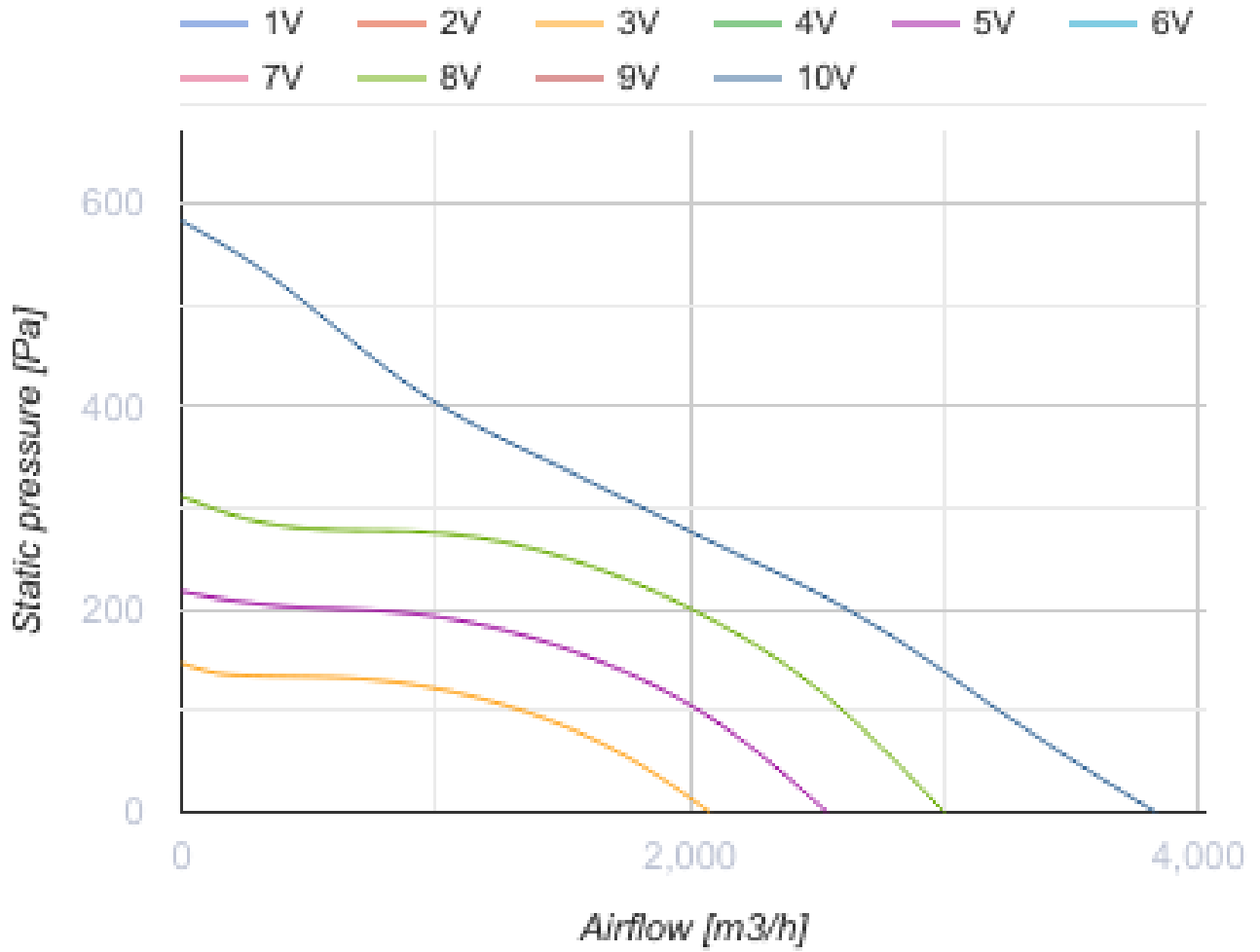
VS 355 EC

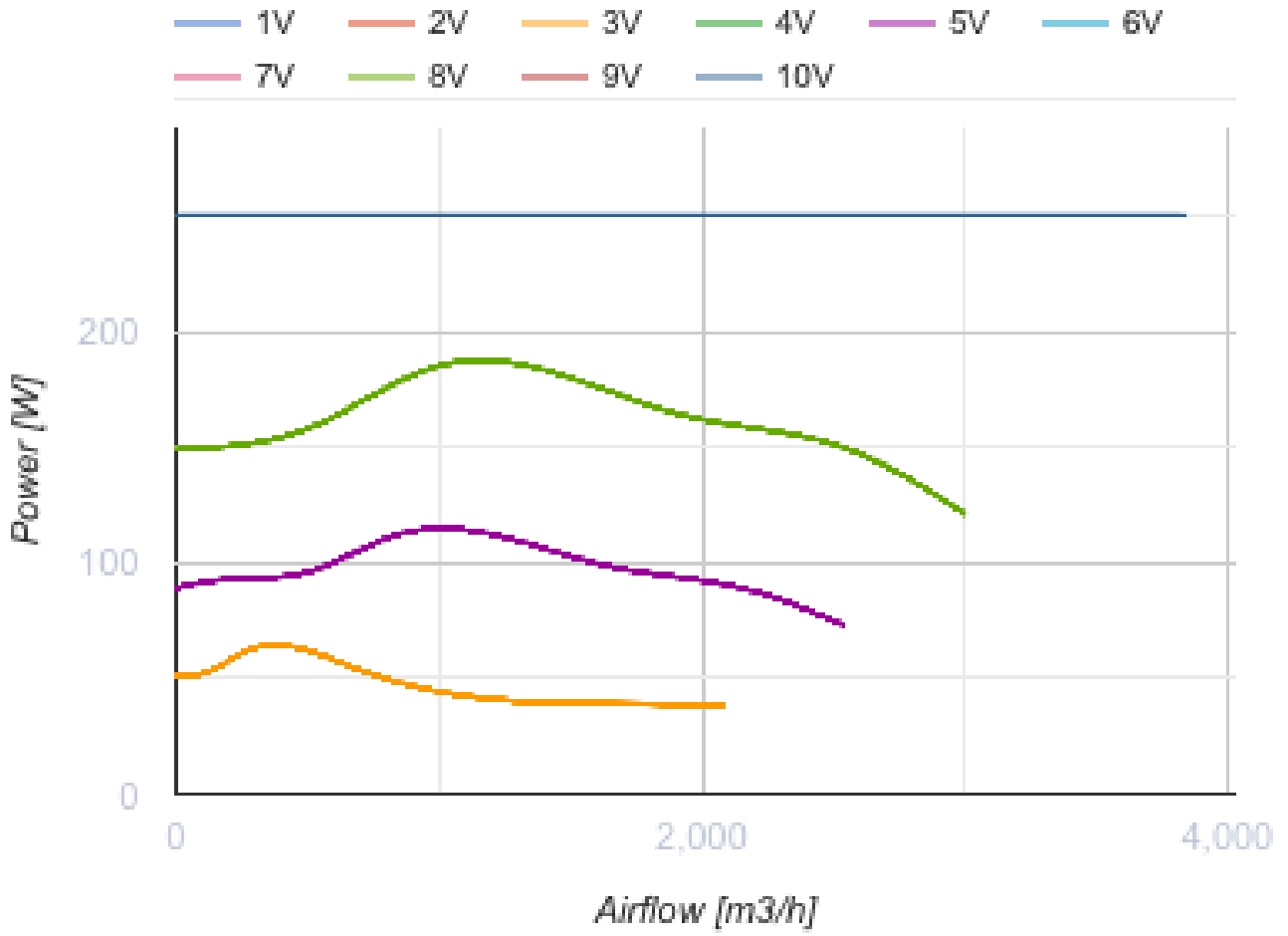


Radiale Rohrventilatoren mit rückwärts gekrümmten Laufradschaufeln mit wärmeund schallisoliertem Gehäuse

- Max. Förderleistung: 3830
- Schalldruckpegel LpA @ 3 m: 44
- Schalldämmung
- Motortyp: EC
- Laufradtyp: Centrifugal backward curved blades
- In jeder Position

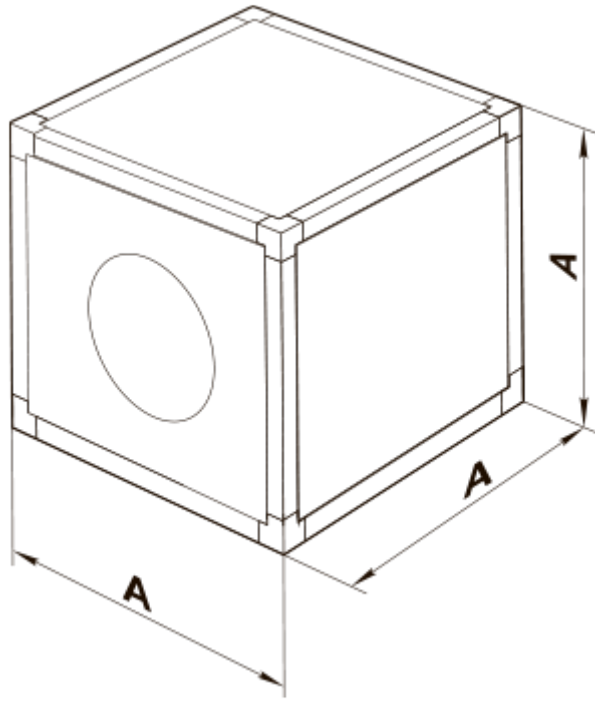
	Maßeinheit	VS 355 EC
Luftkanalgröße	mm	355
Speed	-	1
Versorgungsspannung min	V	200
Versorgungsspannung max	V	277
Frequenz der Netzversorgung	Hz	50/60
Leistung	W	250
Stromaufnahme	A	1.1
Max. Förderleistung	m ³ /h	3830
Schalldruckpegel LpA @ 3 m	dB(A)	44
Gewicht	kg	29.3
Fördermitteltemperatur max	°C	60
Fördermitteltemperatur min	°C	-25
Schutzart	-	IPX4





Abmessungen

A
500



Ecodesign

Warenzeichen	Vents
Modell	VS 355 EC
Antriebsart	Integrated VSD
Art des Wärmerückgewinnungssystems	Keines
Nennluftvolumenstrom (m ³ /s)	0.467
Nominal external pressure (Pa)	315
Maximum external leakage rates (%)	2.7
Ventilatoreffizienz (%)	67.8
Angabe des Typs	NRVU UVU
Elektrische Nenneingangsleistung (kW)	0.25
Sound power level (dB(A))	64