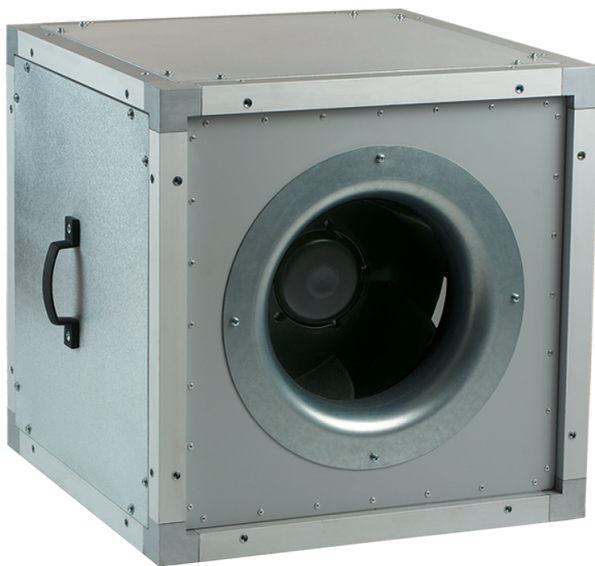


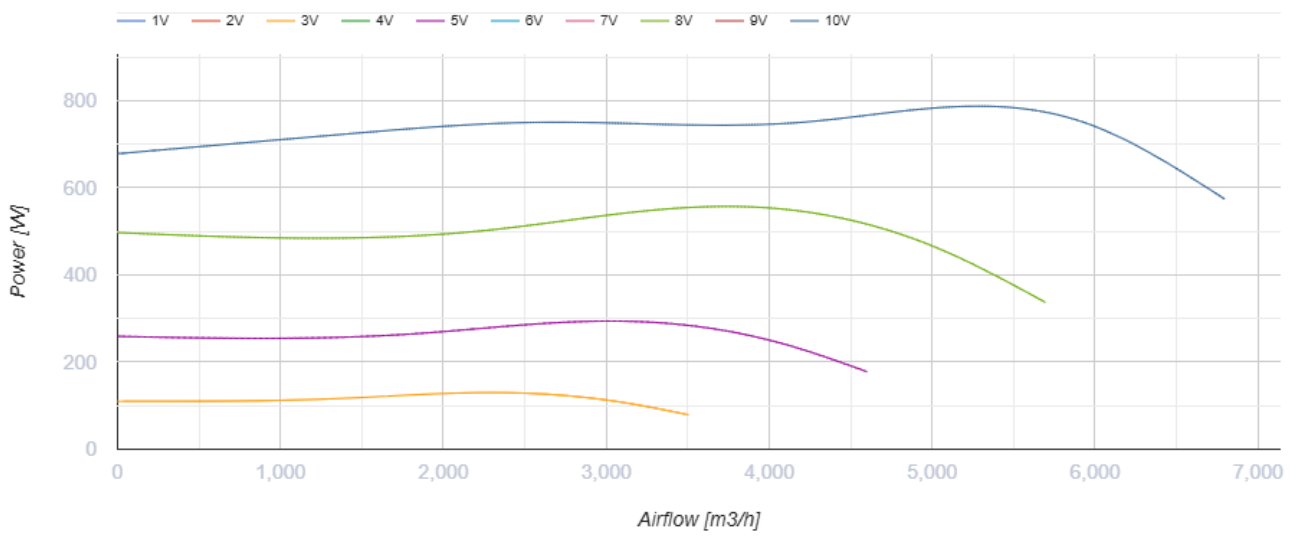
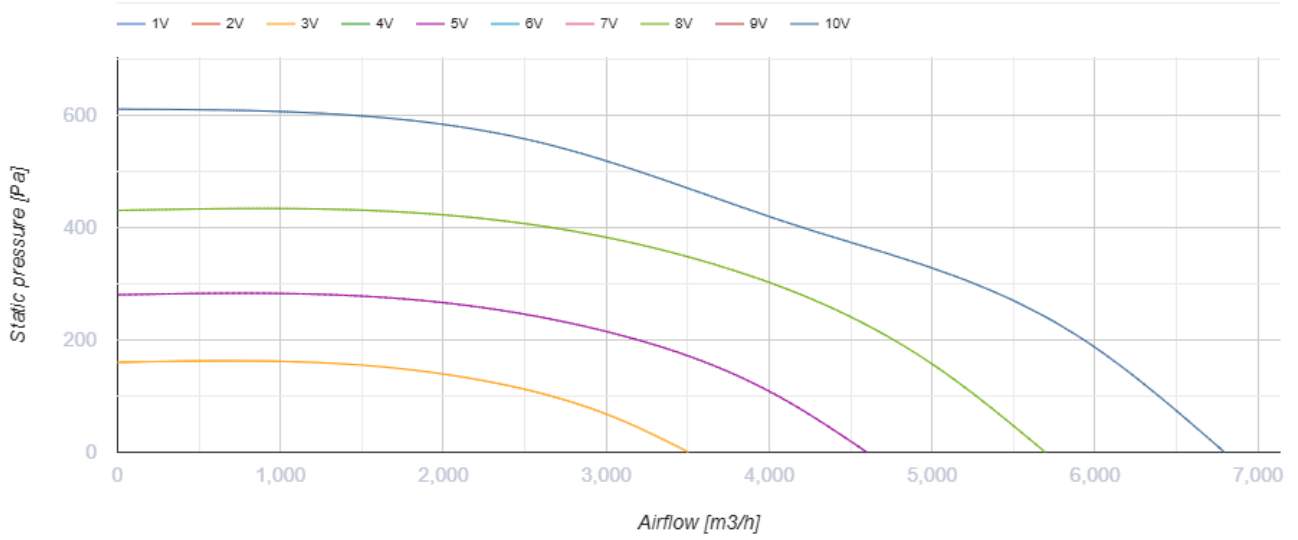
VS 450 EC



Radiale Rohrventilatoren mit rückwärts gekrümmten Laufradschaufeln mit wärmeund schallisoliertem Gehäuse

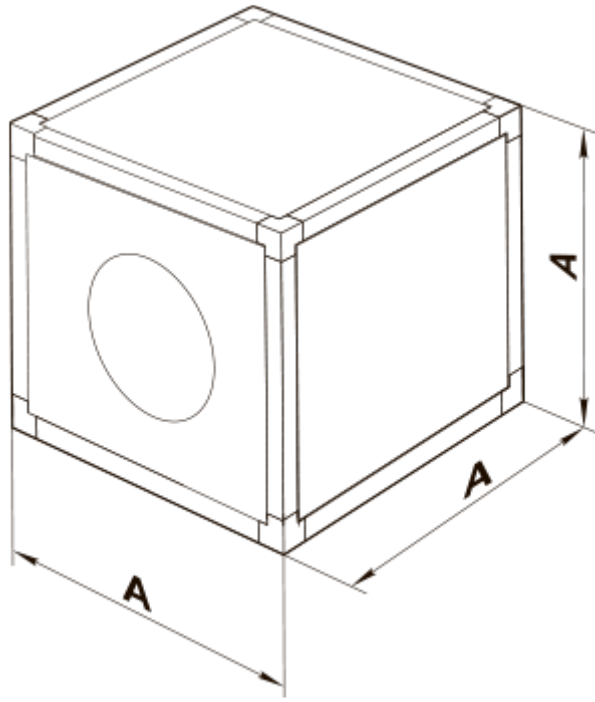
- Max. Förderleistung: 6800
- Schalldruckpegel LpA @ 3 m: 50
- Schalldämmung
- Motortyp: EC
- Laufradtyp: Centrifugal backward curved blades
- Gehäusematerial: Aluzinc
- In jeder Position

	Maßeinheit	VS 450 EC
Luftkanalgröße	mm	450
Speed	-	1
Versorgungsspannung min	V	200
Versorgungsspannung max	V	277
Frequenz der Netzversorgung	Hz	50/60
Leistung	W	750
Stromaufnahme	A	3.3
Max. Förderleistung	m ³ /h	6800
Schalldruckpegel LpA @ 3 m	dB(A)	50
Gewicht	kg	46.3
Fördermitteltemperatur max	°C	60
Fördermitteltemperatur min	°C	-25
Schutzart	-	IPX4



Abmessungen

A
670



Ecodesign

Warenzeichen	Vents
Modell	VS 450 EC
Antriebsart	Integrated VSD
Art des Wärmerückgewinnungssystems	Keines
Nennluftvolumenstrom (m ³ /s)	1.165
Nominal external pressure (Pa)	405
Maximum external leakage rates (%)	2.7
Ventilatoreffizienz (%)	70.4
Angabe des Typs	NRVU UVU
Sound power level (dB(A))	70
Elektrische Nenneingangsleistung (kW)	0.75