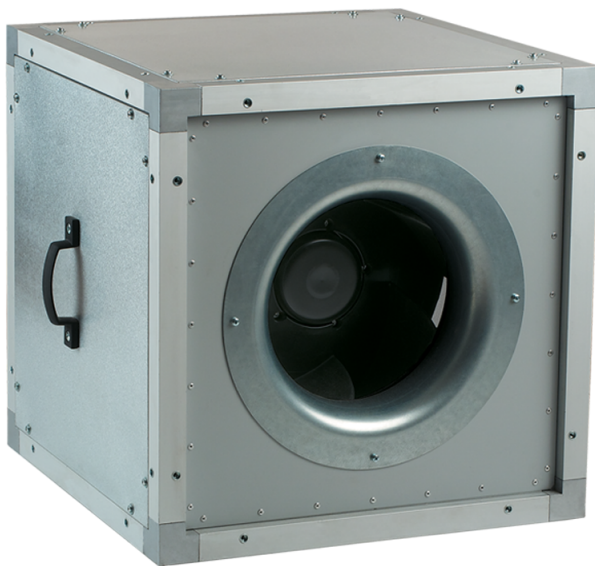


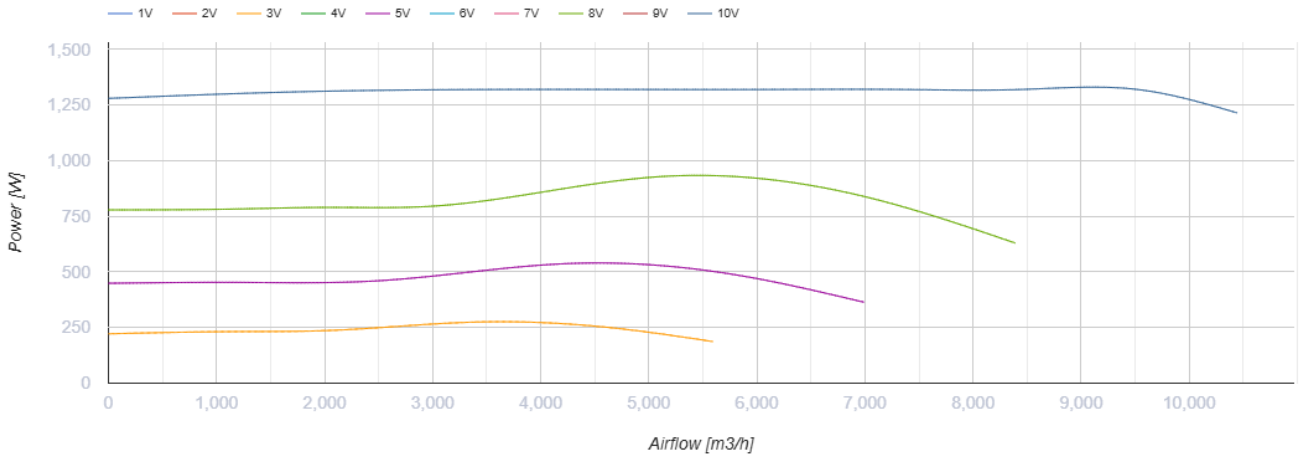
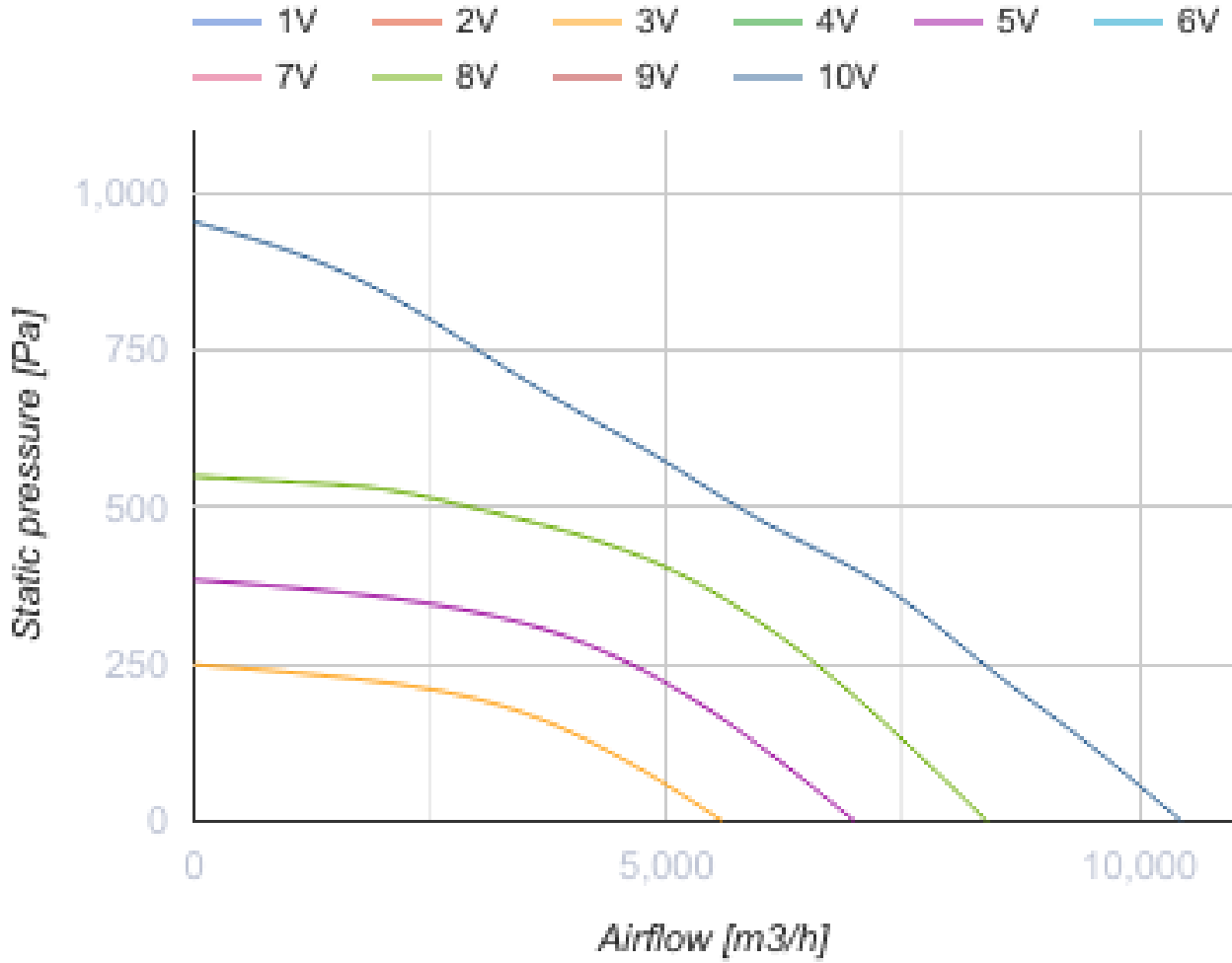
VS 500 EC



Radiale Rohrventilatoren mit rückwärts gekrümmten Laufradschaufeln mit wärmeund schallisoliertem Gehäuse

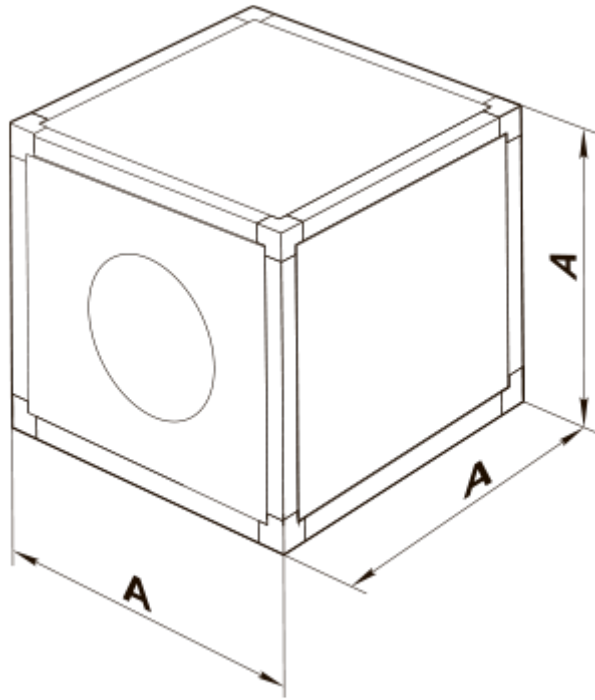
- Max. Förderleistung: 10450
- Schalldruckpegel LpA @ 3 m: 45
- Schalldämmung
- Motortyp: EC
- Laufradtyp: Centrifugal backward curved blades
- In jeder Position

| | Maßeinheit | VS 500 EC |
|-----------------------------|-------------------|-----------|
| Luftkanalgröße | mm | 500 |
| Speed | - | 1 |
| Versorgungsspannung min | V | 380 |
| Versorgungsspannung max | V | 480 |
| Frequenz der Netzversorgung | Hz | 50/60 |
| Leistung | W | 1320 |
| Stromaufnahme | A | 2.1 |
| Max. Förderleistung | m ³ /h | 10450 |
| Schalldruckpegel LpA @ 3 m | dB(A) | 45 |
| Gewicht | kg | 50 |
| Fördermitteltemperatur max | °C | 50 |
| Fördermitteltemperatur min | °C | -25 |
| Schutzart | - | IPX4 |



Abmessungen

| |
|----------|
| A |
| 670 |



Ecodesign

| | |
|--|----------------|
| Warenzeichen | Vents |
| Modell | VS 500 EC |
| Antriebsart | Integrated VSD |
| Art des Wärmerückgewinnungssystems | Keines |
| Nennluftvolumenstrom (m ³ /s) | 1.312 |
| Nominal external pressure (Pa) | 534 |
| Maximum external leakage rates (%) | 2.7 |
| Ventilatoreffizienz (%) | 58.5 |
| Angabe des Typs | NRVU UVU |
| Elektrische Nenneingangsleistung (kW) | 1.32 |
| Sound power level (dB(A)) | 65 |