

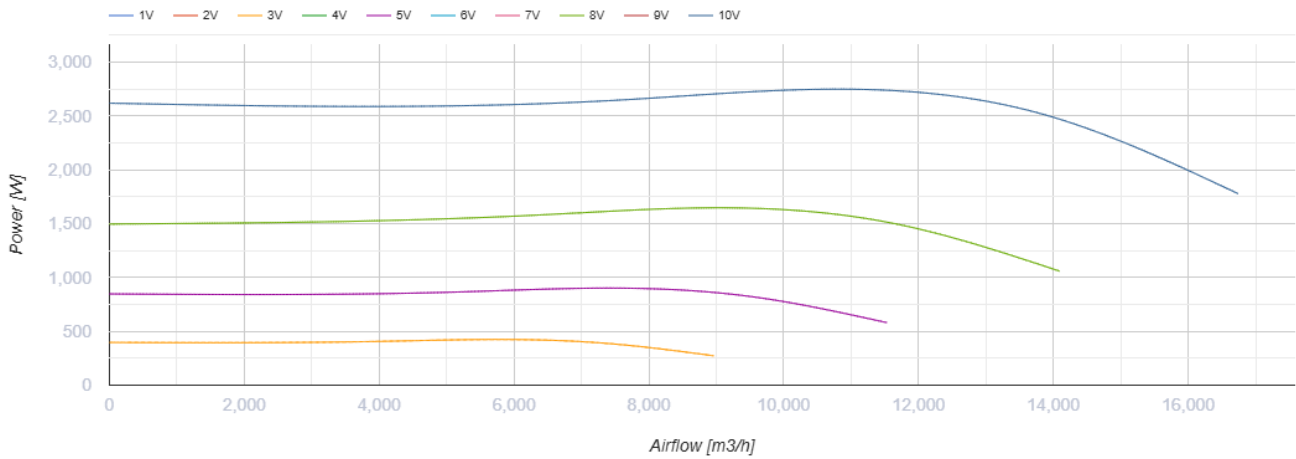
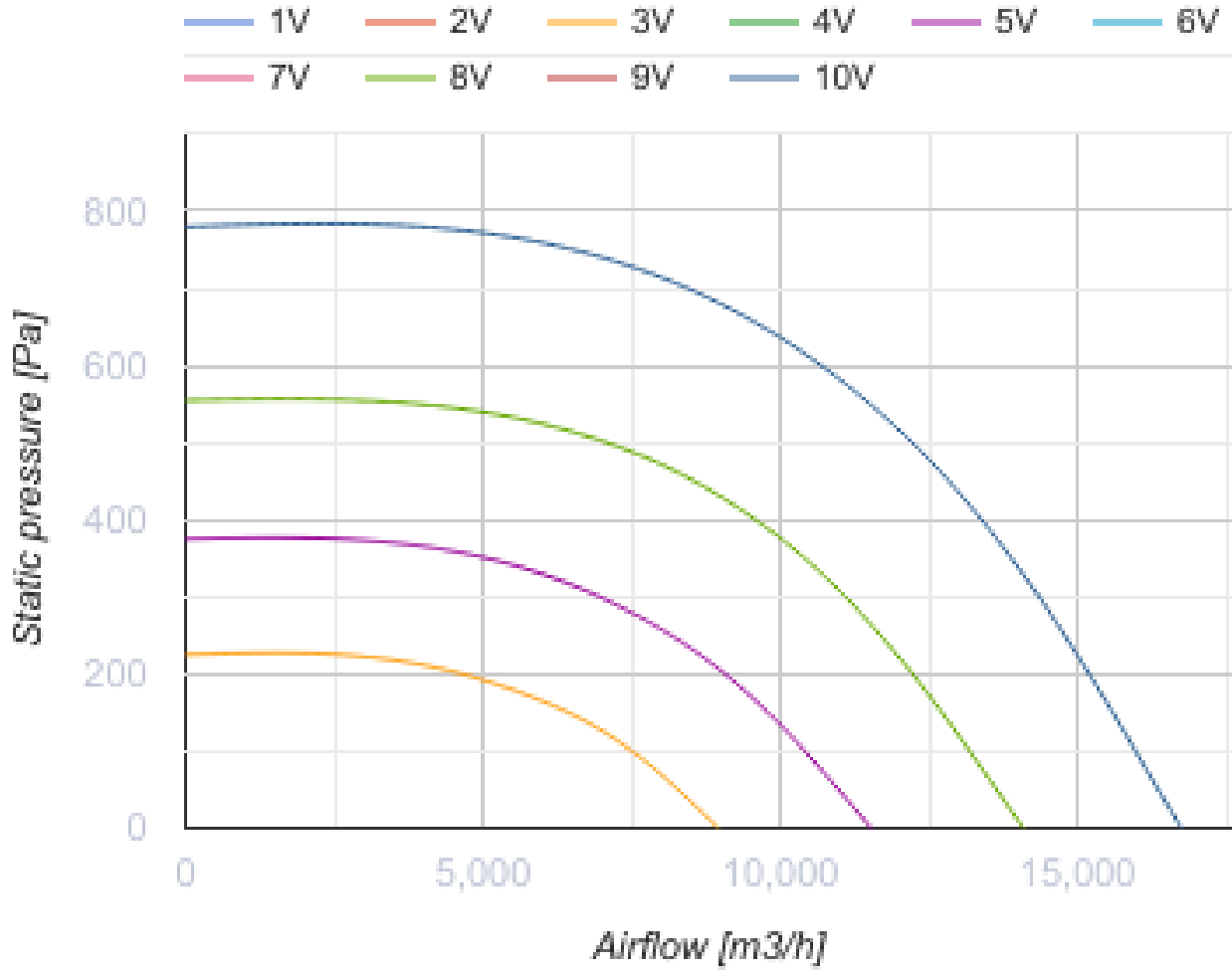
VS 630 EC



Radial-Rohrventilatoren in schallgedämmten Gehäusen mit EC-Motoren

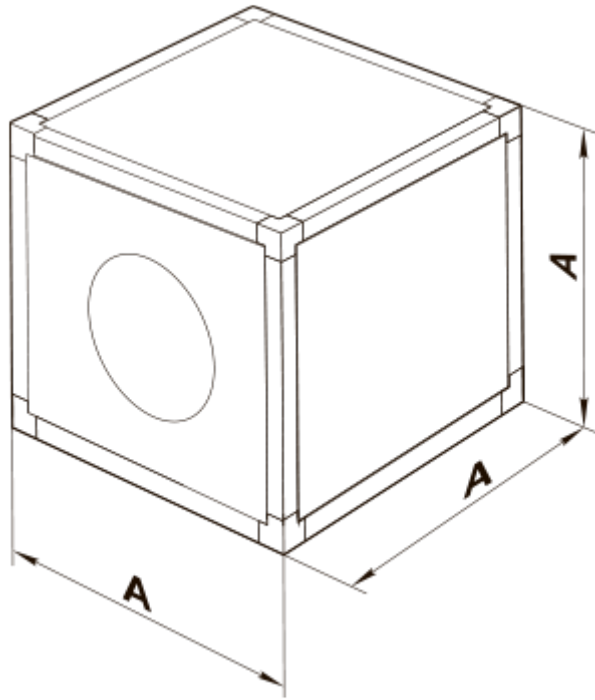
- Max. Förderleistung: 16740
- Schalldruckpegel LpA @ 3 m: 50
- Schalldämmung
- Motortyp: EC
- Laufradtyp: Centrifugal backward curved blades
- In jeder Position

	Maßeinheit	VS 630 EC
Luftkanalgröße	mm	630
Speed	-	1
Versorgungsspannung min	V	380
Versorgungsspannung max	V	480
Frequenz der Netzversorgung	Hz	50/60
Leistung	W	2750
Stromaufnahme	A	4.3
Max. Förderleistung	m ³ /h	16740
Schalldruckpegel LpA @ 3 m	dB(A)	50
Gewicht	kg	69
Fördermitteltemperatur max	°C	55
Fördermitteltemperatur min	°C	-25
Schutzart	-	IPX4



Abmessungen

A
800



Ecodesign

Warenzeichen	Vents
Modell	VS 630 EC
Antriebsart	Integrated VSD
Art des Wärmerückgewinnungssystems	Keines
Nennluftvolumenstrom (m ³ /s)	3.014
Nominal external pressure (Pa)	601
Maximum external leakage rates (%)	2.7
Ventilatoreffizienz (%)	71.1
Sound power level (dB(A))	70
Elektrische Nenneingangsleistung (kW)	2.75
Angabe des Typs	NRVU UVU