

VSK 355 E EC



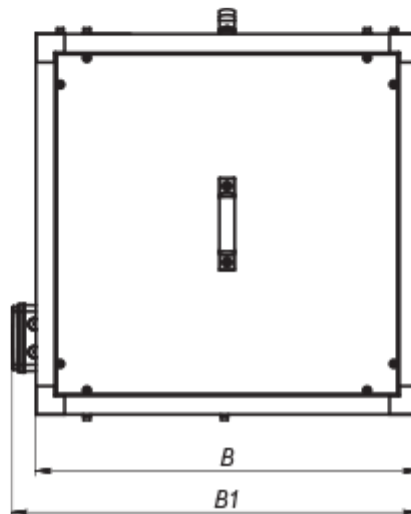
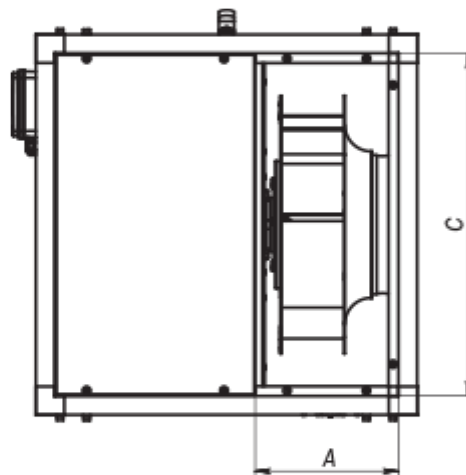
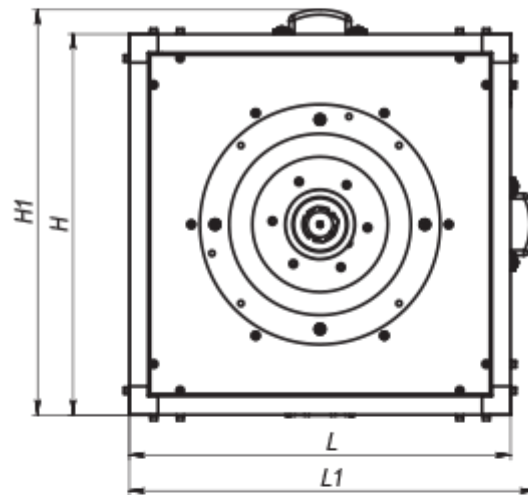
Radial-Küchenventilatoren im schalldämmten Gehäuse

- Max. Förderleistung: 3500
- Schalldruckpegel LpA @ 3 m: 58
- Feuerwiderstandsklasse: 120°C within 60 min
- Schalldämmung
- Motortyp: EC
- Laufradtyp: Centrifugal impeller with backward curved blades
- Gehäusematerial: Aluzinc
- In jeder Position

	Maßeinheit	VSK 355 E EC
Luftkanalgröße	mm	355
Speed	-	1
Phasen	-	1
Versorgungsspannung min	V	230
Versorgungsspannung max	V	230
Frequenz der Netzversorgung	Hz	50/60
Leistung	W	550
Stromaufnahme	A	4.9
Max. Förderleistung	m ³ /h	3500
Drehzahl	-	1500
Schalldruckpegel LpA @ 3 m	dB(A)	58
Gewicht	kg	47.5
Fördermitteltemperatur max	°C	120
Fördermitteltemperatur min	°C	-25
Schutzart	-	IPX4

Abmessungen

L	L1	H	H1	B	B1	A	C
600	638	600	638	600	638	225	540



Zubehör

Drehzahlregler

Produktname	Foto	Beschreibung
R-1/010		EC-motor Drehzahlregler