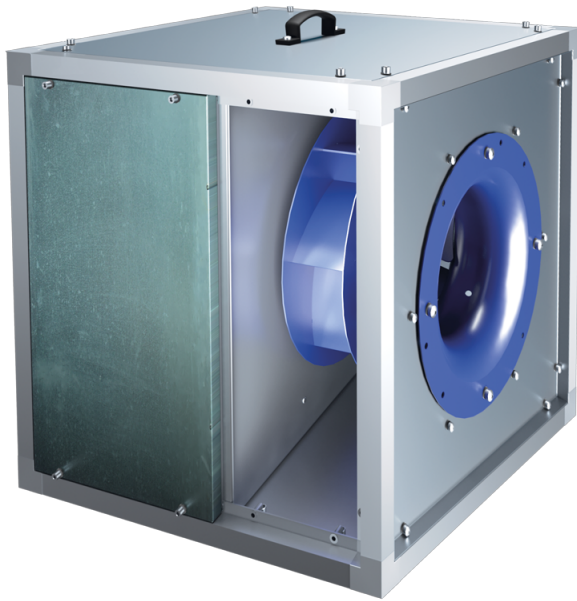


VSK 710 6D (400/60)

Küchen-Rohrventilatoren in schallgedämmten Gehäusen mit einer Betriebstemperatur von 120 °C

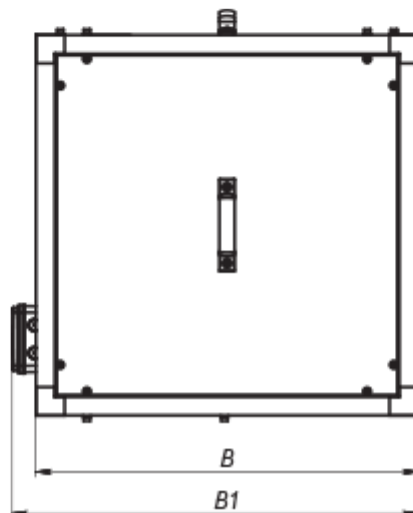
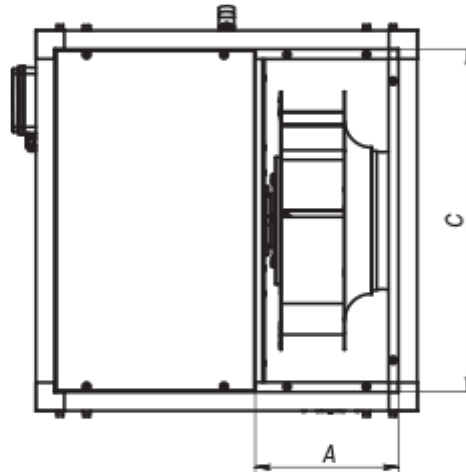
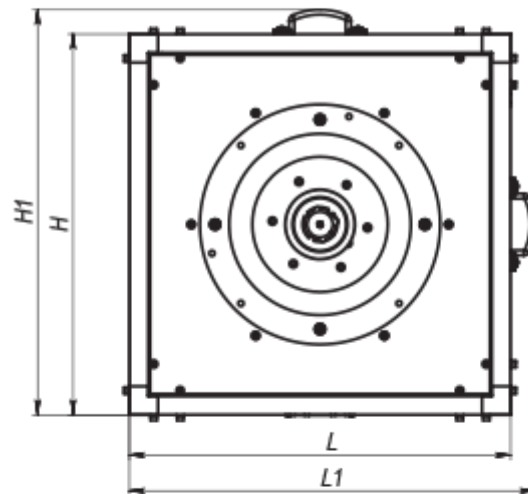


- Schalldämmung
- Motortyp: AC
- Laufradtyp: Centrifugal impeller with backward curved blades
- Gehäusematerial: Aluzinc
- In jeder Position

	Maßeinheit	VSK 710 6D (400/60)
Luftkanalgröße	mm	710
Speed	-	1
Phasen	-	3
Versorgungsspannung min	V	400
Versorgungsspannung max	V	400
Frequenz der Netzversorgung	Hz	60
Leistung	W	
Stromaufnahme	A	
Max. Förderleistung	m ³ /h	
Drehzahl	-	
Schalldruckpegel LpA @ 3 m	dB(A)	
Gewicht	kg	240
Fördermitteltemperatur max	°C	120
Fördermitteltemperatur min	°C	-25
Schutzart	-	IPX4

Abmessungen

L	L1	H	H1	B	B1	A	C
1075	1152	1075	1114	1075	1112	455	1015



Zubehör

Drehzahlregler

Produktname	Foto	Beschreibung
-------------	------	--------------

RSA5D-12,0-M		Dreiphasen-Drehzahlregler
RSA5D-11,0-M		Dreiphasen-Drehzahlregler
RSA5D-8,0-M		Dreiphasen-Drehzahlregler
RSA5D-6,0-M		Dreiphasen-Drehzahlregler
RSA5D-2,5-M		Dreiphasen-Drehzahlregler
RSA5D-1,5-M		Dreiphasen-Drehzahlregler
RSA5D-3,5-T		Dreiphasen-Drehzahlregler
RSA5D-1,5-T		Dreiphasen-Drehzahlregler
RSA5E-7,5-T		Drehzahlregelung von Einphasen-Ventilatoren durch eine stufenweise Drehzahlregelung der Elektromotoren
RSA5E-5,0-T		Drehzahlregelung von Einphasen-Ventilatoren durch eine stufenweise Drehzahlregelung der Elektromotoren
RSA5E-3,5-T		Drehzahlregelung von Einphasen-Ventilatoren durch eine stufenweise Drehzahlregelung der Elektromotoren
RSA5E-13-M		Dank der Drehzahlregelung kann nicht nur ein optimaler Lüftungsbetrieb für Wohlfühlklima in Räumlichkeiten mit variabler Personenzahl eingestellt, sondern auch der Stromverbrauch für Belüftungszwecke wesentlich reduziert werden
RSA5E-10-M		Dank der Drehzahlregelung kann nicht nur ein optimaler Lüftungsbetrieb für Wohlfühlklima in Räumlichkeiten mit variabler Personenzahl eingestellt, sondern auch der Stromverbrauch für Belüftungszwecke wesentlich reduziert werden
RSA5E-4-M		Dank der Drehzahlregelung kann nicht nur ein optimaler Lüftungsbetrieb für Wohlfühlklima in Räumlichkeiten mit variabler Personenzahl eingestellt, sondern auch der Stromverbrauch für Belüftungszwecke wesentlich reduziert werden
RSA5E-3-M		Dank der Drehzahlregelung kann nicht nur ein optimaler Lüftungsbetrieb für Wohlfühlklima in Räumlichkeiten mit variabler Personenzahl eingestellt, sondern auch der Stromverbrauch für Belüftungszwecke wesentlich reduziert werden

[RSA5E-2-M](#)



Dank der Drehzahlregelung kann nicht nur ein optimaler Lüftungsbetrieb für Wohlfühlklima in Räumlichkeiten mit variabler Personenzahl eingestellt, sondern auch der Stromverbrauch für Belüftungszwecke wesentlich reduziert werden