

VSK 800 D EC



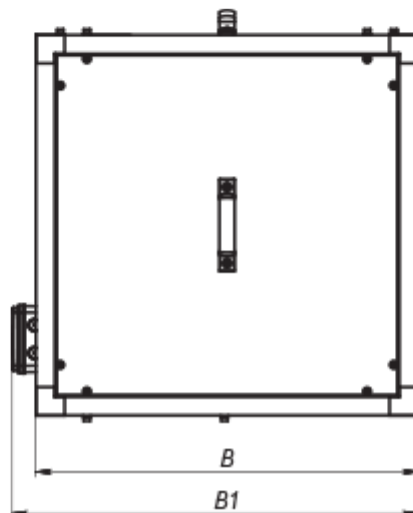
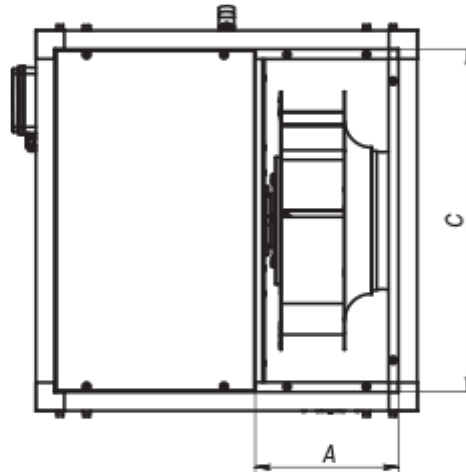
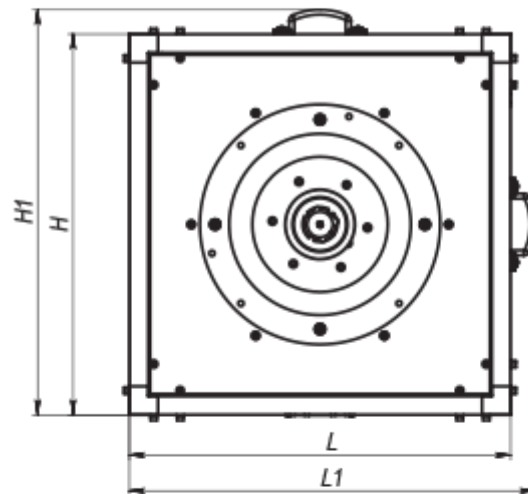
Radial-Küchenventilatoren im schalldämmten Gehäuse

- Max. Förderleistung: 27500
- Schalldruckpegel LpA @ 3 m: 67
- Feuerwiderstandsklasse: 120°C within 60 min
- Schalldämmung
- Motortyp: EC
- Laufradtyp: Centrifugal impeller with backward curved blades
- Gehäusematerial: Aluzinc
- In jeder Position

	Maßeinheit	VSK 800 D EC
Luftkanalgröße	mm	800
Speed	-	1
Phasen	-	3
Versorgungsspannung min	V	400
Versorgungsspannung max	V	400
Frequenz der Netzversorgung	Hz	50/60
Leistung	W	5500
Stromaufnahme	A	12.9
Max. Förderleistung	m ³ /h	27500
Drehzahl	-	1000
Schalldruckpegel LpA @ 3 m	dB(A)	67
Gewicht	kg	275
Fördermitteltemperatur max	°C	120
Fördermitteltemperatur min	°C	-25
Schutzart	-	IPX4

Abmessungen

L	L1	H	H1	B	B1	A	C
1175	1252	1175	1214	1175	1212	505	1115



Zubehör

Drehzahlregler

Produktname	Foto	Beschreibung
-------------	------	--------------

[R-1/010](#)



EC-motor Drehzahlregler