

VUE 150 P3 A1

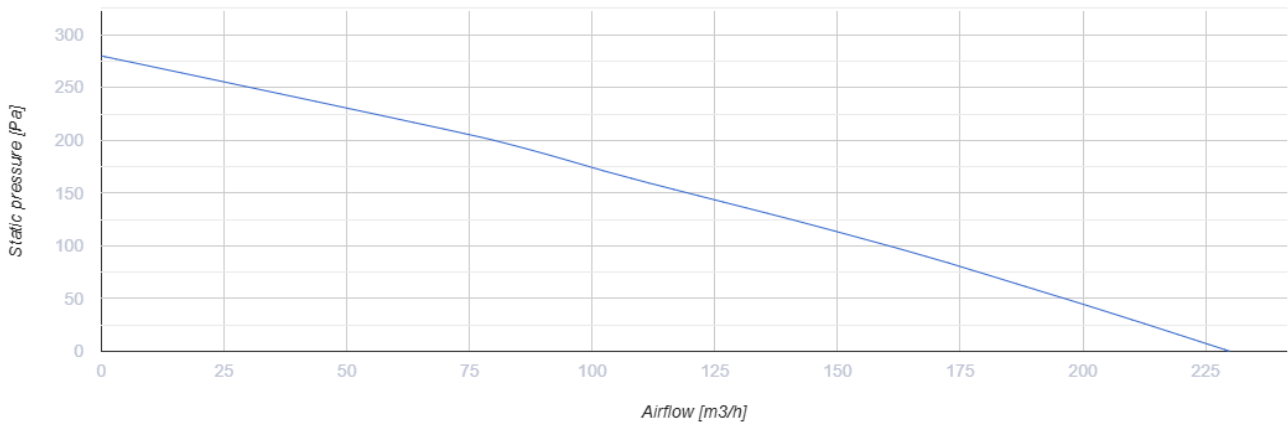


Lüftungsanlagen in einem schall- und wärmeisoliertem Gehäuse mit Wärmerückgewinnung

- Max. Förderleistung: 230
- Schalldruckpegel LpA @ 3 m: 49
- Wärmetauschertyp: Cross flow
- Abluftfilter: G4
- Zuluftfilter: G4 and F8 (PM2.5 93%)
- Schalldämmung
- Motortyp: AC
- Enthalpietauscher
- Steuerung: Remote Control

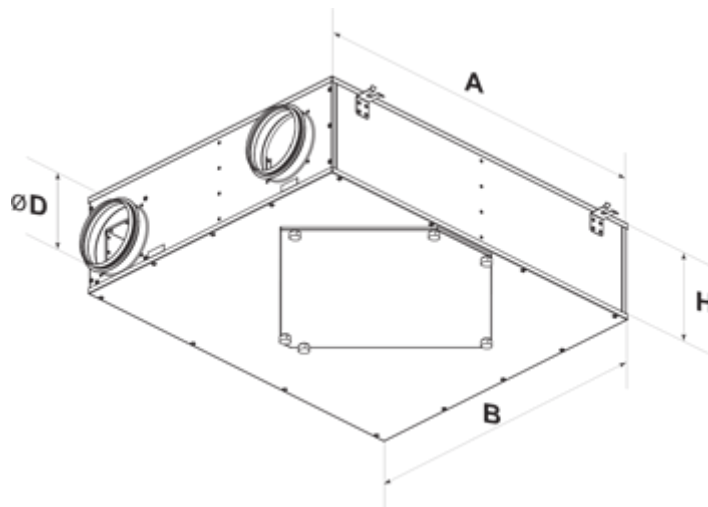
	Maßeinheit	VUE 150 P3 A1
Luftkanalgröße	mm	100
Speed	-	1
Versorgungsspannung min	V	230
Versorgungsspannung max	V	230
Frequenz der Netzversorgung	Hz	50
Leistung	W	125
Stromaufnahme	A	0.6
Max. Förderleistung	m ³ /h	230
Schalldruckpegel LpA @ 3 m	dB(A)	49
Effizienz der Wärmerückgewinnung, max	%	87
Wärmetauschertyp	-	Cross flow
Wärmetauschermaterial	-	Enthalpy
Gewicht	kg	26
Abluftfilter	-	G4
Zuluftfilter	-	G4 and F8 (PM2.5 93%)
Fördermitteltemperatur max	°C	40
Fördermitteltemperatur min	°C	-15
Ambientlufttemperatur, min	°C	0
Ambientlufttemperatur, max	°C	40
Umgebungsluftfeuchtigkeit, max	%	80
Schutzart	-	IP22

Motorschutzart	-	IP44
----------------	---	------




Abmessungen

ØD	A	B	H
100	854	704	227



Zubehör

Sonstiges Zubehör

Produktname	Foto	Beschreibung
SF 300x220x48 G4		Panel filter G4

SF 300x220x48 F8

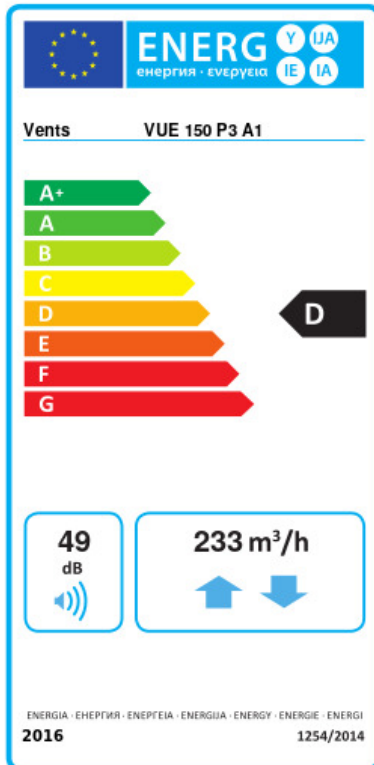


F8 Panelfilter

Drehzahlregler

Produktname	Foto	Beschreibung
RS-1-400	 A square, silver-colored rotary speed controller with a circular dial and a small VENTS logo at the bottom.	Drehzahlregler

Ecodesign



Warenzeichen	Vents					
Modell	VUE 150 P3 A1					
Specific energy consumption (SEC) (kWh/(m²/a))	Kalt		Durchschnittlich		Warm	
	-55.2	A+	-20.4	D	2.1	G
Typ des Lüftungsgeräts	Bidirectional					
Antriebsart	Drehzahlregelung					
Art des Wärmerückgewinnungssystems	Recuperative					
Temperaturänderungsgrad der Wärmerückgewinnung (%)	78					
Max. Luftvolumenstrom (m³/h)	233					
Elektrische Eingangsleistung (W)	118					
Bezugs-Luftvolumenstrom (m³/s)	0.033					
Reference pressure difference (Pa)	50					
Specific power input (SPI) (W/(m³/h))	0.675					
Control typology	Manual control					
Maximum internal leakage rates (%)	2.7					
Maximum external leakage rates (%)	2.7					
Angabe des Typs	RVU BVU					
Sound power level (dB(A))	49					
The annual electricity consumption (AEC) (kWh/a)	Kalt		Durchschnittlich		Warm	
	1428		891		846	
The annual heating saved (AHS) (kWh/a)	Kalt		Durchschnittlich		Warm	
	8215		4200		1899	