

VUE 250 P3 A1



Lüftungsanlagen in einem schall- und wärmeisoliertem Gehäuse mit Wärmerückgewinnung

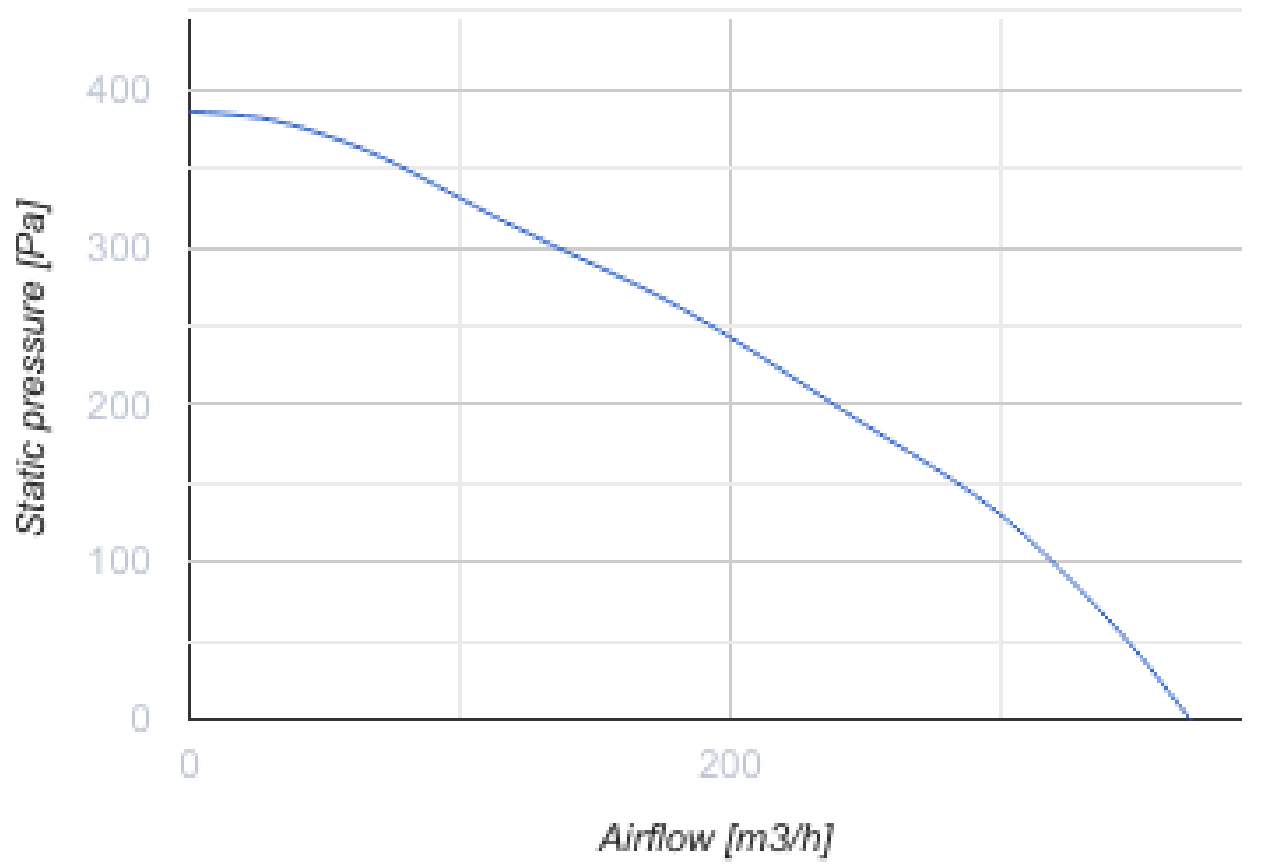
- Max. Förderleistung: 370
- Schalldruckpegel LpA @ 3 m: 52
- Wärmetauschertyp: Cross flow
- Abluftfilter: G4
- Zuluftfilter: G4 and F8 (PM2.5 83%)
- Schalldämmung
- Motortyp: AC
- Enthalpietauscher
- Steuerung: Fernbedienung
- Gehäusematerial: Beschichteter Stahl

	Maßeinheit	VUE 250 P3 A1
Luftkanalgröße	mm	150
Speed	-	1
Versorgungsspannung min	V	230
Versorgungsspannung max	V	230
Frequenz der Netzversorgung	Hz	50
Leistung	W	250
Stromaufnahme	A	1.1
Max. Förderleistung	m ³ /h	370
Schalldruckpegel LpA @ 3 m	dB(A)	52
Effizienz der Wärmerückgewinnung, max	%	76
Wärmetauschertyp	-	Cross flow
Wärmetauschermaterial	-	Enthalpy
Gewicht	kg	29
Abluftfilter	-	G4
Zuluftfilter	-	G4 and F8 (PM2.5 83%)
Fördermitteltemperatur max	°C	40
Fördermitteltemperatur min	°C	-15
Ambientlufttemperatur, min	°C	0
Ambientlufttemperatur, max	°C	40
Umgebungsluftfeuchtigkeit, max	%	80
Schutzart	-	IP22

Motorschutzart

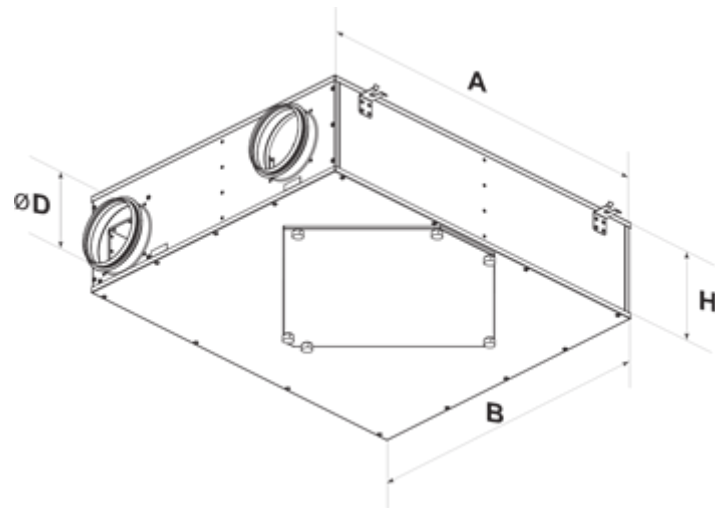
-

IP44





Abmessungen

ØD	A	B	H
150	854	704	227



Zubehör

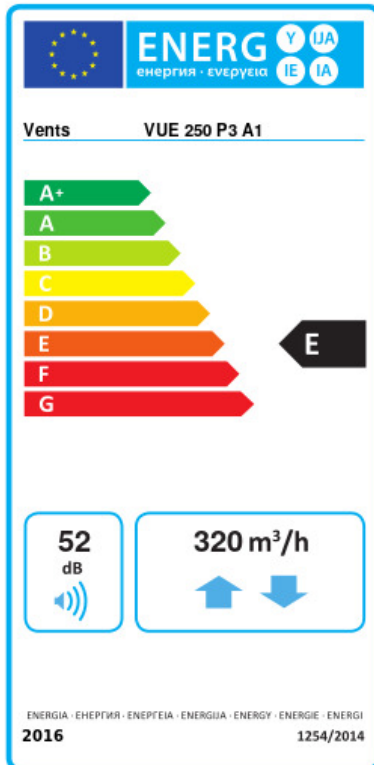
Sonstiges Zubehör

Produktname	Foto	Beschreibung
SF 300x220x48 G4		Panel filter G4
SF 300x220x48 F8		F8 Panelfilter

Drehzahlregler

Produktname	Foto	Beschreibung
RS-1-400		Drehzahlregler

Ecodesign



Warenzeichen	Vents					
Modell	VUE 250 P3 A1					
Specific energy consumption (SEC) (kWh/(m²/a))	Kalt		Durchschnittlich		Warm	
	-47.1	A+	-15.5	E	5.6	G
Typ des Lüftungsgeräts	Zwei Richtungen					
Antriebsart	Drehzahlregelung					
Art des Wärmerückgewinnungssystems	Rekuperativ					
Temperaturänderungsgrad der Wärmerückgewinnung (%)	70					
Max. Luftvolumenstrom (m³/h)	320					
Elektrische Eingangsleistung (W)	240					
Bezugs-Luftvolumenstrom (m³/s)	0.062					
Reference pressure difference (Pa)	50					
Specific power input (SPI) (W/(m³/h))	0.75					
Control typology	Manual control					
Maximum internal leakage rates (%)	2.7					
Maximum external leakage rates (%)	2.7					
Angabe des Typs	RVU BVU					
Sound power level (dB(A))	52					
The annual electricity consumption (AEC) (kWh/a)	Kalt		Durchschnittlich		Warm	
	1522		985		940	
The annual heating saved (AHS) (kWh/a)	Kalt		Durchschnittlich		Warm	
	7717		3945		1784	