

VUE 250 P3 A12



Lüftungsanlagen in einem schall- und wärmeisoliertem Gehäuse mit Wärmerückgewinnung

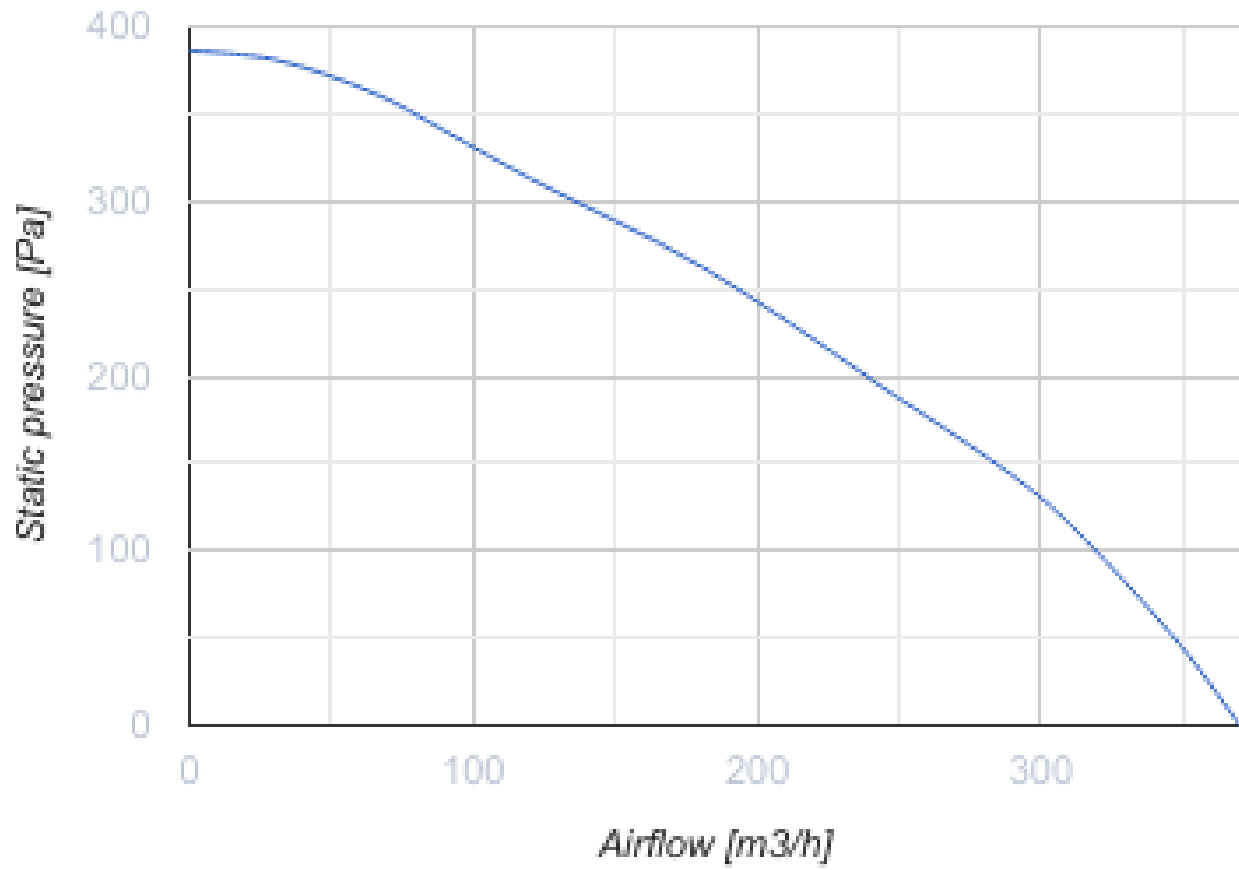
- Max. Förderleistung: 370
- Schalldruckpegel LpA @ 3 m: 52
- Wärmetauschertyp: Cross flow
- Abluftfilter: G4
- Zuluftfilter: G4 and F8 (PM2.5 83%)
- Schalldämmung
- Motortyp: AC
- Enthalpietauscher
- Steuerung: Remote Control
- Gehäusematerial: Coated steel

	Maßeinheit	VUE 250 P3 A12
Luftkanalgröße	mm	150
Speed	-	1
Versorgungsspannung min	V	230
Versorgungsspannung max	V	230
Frequenz der Netzversorgung	Hz	50
Leistung	W	250
Stromaufnahme	A	1.1
Max. Förderleistung	m ³ /h	370
Schalldruckpegel LpA @ 3 m	dB(A)	52
Effizienz der Wärmerückgewinnung, max	%	76
Wärmetauschertyp	-	Cross flow
Wärmetauschermaterial	-	Enthalpy
Gewicht	kg	29
Abluftfilter	-	G4
Zuluftfilter	-	G4 and F8 (PM2.5 83%)
Fördermitteltemperatur max	°C	40
Fördermitteltemperatur min	°C	-15
Ambientlufttemperatur, min	°C	0
Ambientlufttemperatur, max	°C	40
Umgebungsluftfeuchtigkeit, max	%	80
Schutzart	-	IP22

Motorschutzart

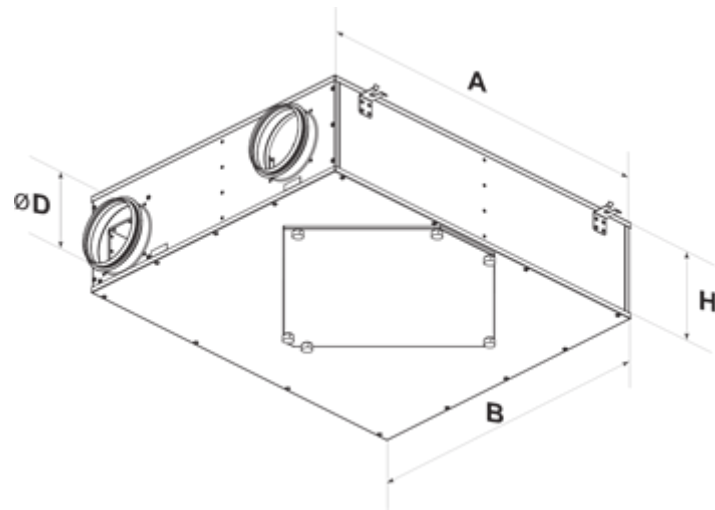
-

IP44





Abmessungen

ØD	A	B	H
150	854	704	227

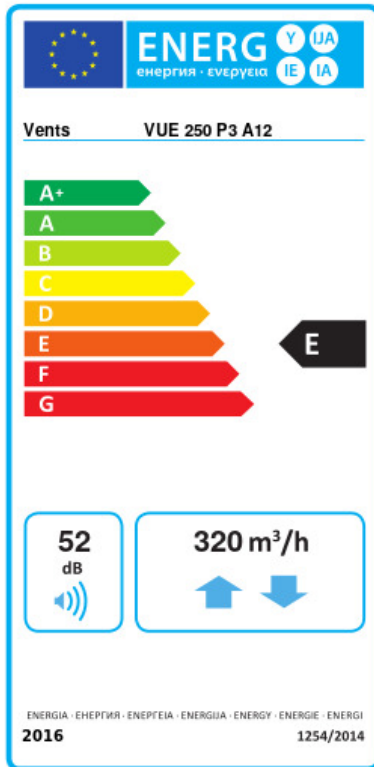


Zubehör

Sonstiges Zubehör

Produktname	Foto	Beschreibung
SF 300x220x48 G4		Panel filter G4
SF 300x220x48 F8		F8 Panelfilter

Ecodesign



Warenzeichen	Vents					
Modell	VUE 250 P3 A12					
Specific energy consumption (SEC) (kWh/(m²/a))	Kalt		Durchschnittlich		Warm	
	-53.7	A+	-16	E	9.2	G
Typ des Lüftungsgeräts	Bidirectional					
Antriebsart	Drehzahlregelung					
Art des Wärmerückgewinnungssystems	Recuperative					
Temperaturänderungsgrad der Wärmerückgewinnung (%)	70					
Max. Luftvolumenstrom (m³/h)	320					
Elektrische Eingangsleistung (W)	240					
Bezugs-Luftvolumenstrom (m³/s)	0.062					
Reference pressure difference (Pa)	50					
Specific power input (SPI) (W/(m³/h))	0.75					
Control typology	Manual control					
Maximum internal leakage rates (%)	2.7					
Maximum external leakage rates (%)	2.7					
Sound power level (dB(A))	52					
Angabe des Typs	RVU BVU					
The annual electricity consumption (AEC) (kWh/a)	Kalt		Durchschnittlich		Warm	
	1522		985		940	
The annual heating saved (AHS) (kWh/a)	Kalt		Durchschnittlich		Warm	
	6188		3163		1430	