

# VUE 250 V mini A1



Lüftungsanlagen mit einem Enthalpie-Kreuzstromwärmetauscher ausgestattet

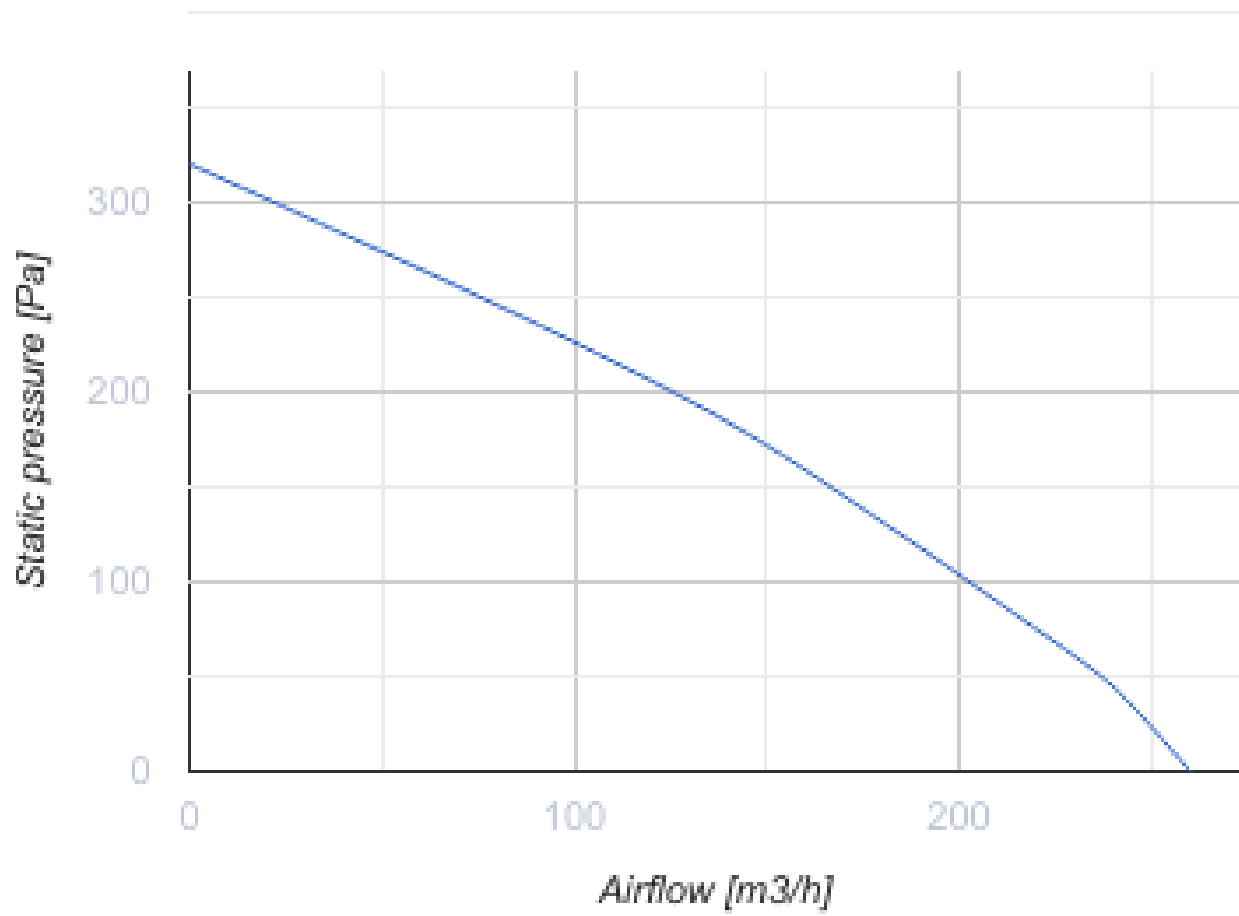
- Max. Förderleistung: 260
- Schalldruckpegel LpA @ 3 m: 47
- Wärmetauschertyp: Cross flow
- Abluftfilter: G4
- Zuluftfilter: G4 (F8 PM2.5 81 %- option)
- Schalldämmung
- Motortyp: AC
- Enthalpietauscher
- Steuerung: Fernbedienung
- Gehäusematerial: Verzinkter Stahl

|                                       | Maßeinheit        | VUE 250 V mini A1          |
|---------------------------------------|-------------------|----------------------------|
| Luftkanalgröße                        | mm                | 125                        |
| Speed                                 | -                 | 1                          |
| Versorgungsspannung min               | V                 | 230                        |
| Versorgungsspannung max               | V                 | 230                        |
| Frequenz der Netzversorgung           | Hz                | 50/60                      |
| Leistung                              | W                 | 126                        |
| Stromaufnahme                         | A                 | 0.6                        |
| Max. Förderleistung                   | m <sup>3</sup> /h | 260                        |
| Schalldruckpegel LpA @ 3 m            | dB(A)             | 47                         |
| Effizienz der Wärmerückgewinnung, max | %                 | 78                         |
| Wärmetauschertyp                      | -                 | Cross flow                 |
| Wärmetauschermaterial                 | -                 | Polystyrene                |
| Gewicht                               | kg                | 26                         |
| Abluftfilter                          | -                 | G4                         |
| Zuluftfilter                          | -                 | G4 (F8 PM2.5 81 %- option) |
| Fördermitteltemperatur max            | °C                | 40                         |
| Fördermitteltemperatur min            | °C                | -25                        |
| Ambientlufttemperatur, min            | °C                | 1                          |
| Ambientlufttemperatur, max            | °C                | 40                         |
| Umgebungsluftfeuchtigkeit, max        | %                 | 80                         |
| Schutzart                             | -                 | IP22                       |

Motorschutzart

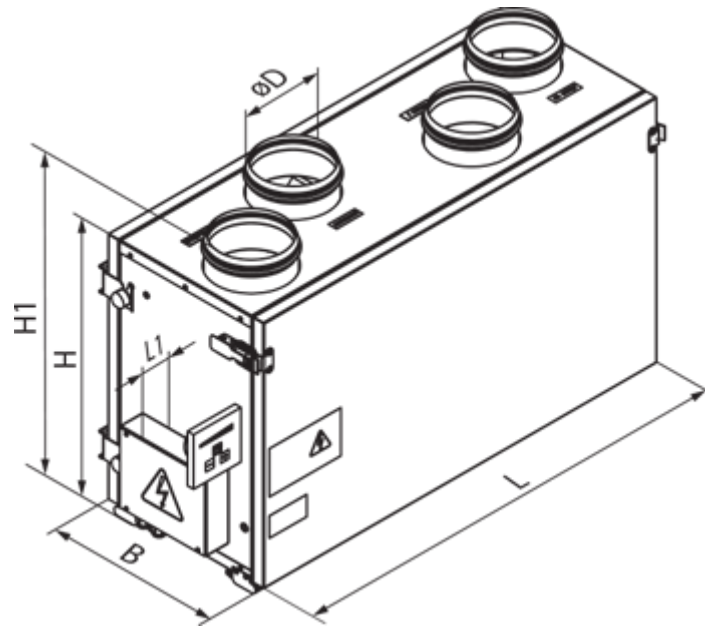
-

IP44




## Abmessungen

| ØD  | B   | H   | H1  | L   | L1 |
|-----|-----|-----|-----|-----|----|
| 125 | 300 | 443 | 490 | 713 | 43 |



## Zubehör

### Sonstiges Zubehör

| Produktname      | Foto  | Beschreibung    |
|------------------|---|-----------------|
| SF 240x184x40 G4 |  | Panel filter G4 |
| SF 240x184x40 F8 |  | F8 Panelfilter  |



### Für runde Kanäle

| Produktname                 | Foto  | Beschreibung   |
|-----------------------------|---|--|
| <a href="#">SR 125/600</a>  |  | Dämpfung der Geräuschen, die während des Betriebes der Lüftungsgeräte entstehen und sich in den Lüftungsrohre der Lüftungssysteme verbreiten |
| <a href="#">SR 125/900</a>  |  | Dämpfung der Geräuschen, die während des Betriebes der Lüftungsgeräte entstehen und sich in den Lüftungsrohre der Lüftungssysteme verbreiten |
| <a href="#">SR 125/1200</a> |  | Dämpfung der Geräuschen, die während des Betriebes der Lüftungsgeräte entstehen und sich in den Lüftungsrohre der Lüftungssysteme verbreiten |
| <a href="#">SRF 125/600</a> |  | Dämpfung der Geräuschen, die während des Betriebes der Lüftungsgeräte entstehen und sich in den Lüftungsrohre der Lüftungssysteme verbreiten |
| <a href="#">SRF 125/900</a> |  | Dämpfung der Geräuschen, die während des Betriebes der Lüftungsgeräte entstehen und sich in den Lüftungsrohre der Lüftungssysteme verbreiten |

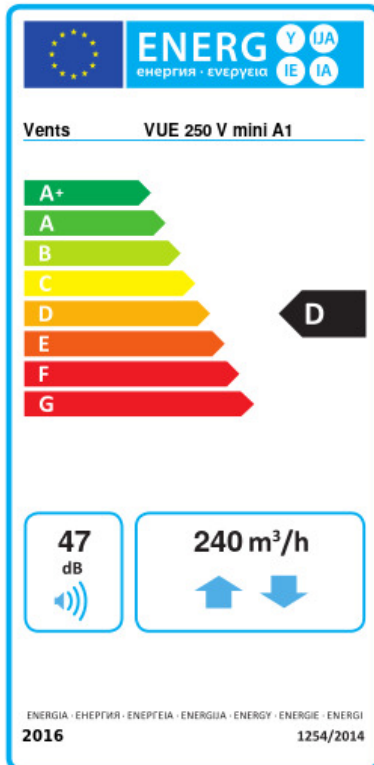
[SRF 125/2000](#)


Dämpfung der Geräuschen, die während des Betriebes der Lüftungsgeräte entstehen und sich in den Lüftungsrohre der Lüftungssysteme verbreiten

### Für runde Kanäle

| Produktname             | Foto  | Beschreibung  |
|-------------------------|---|---|
| <a href="#">KOM 125</a> |  | Die Rückschlagklappe mit federbelasteten Platten ist zur Absperrung des Lüftungsrohres und zur Verhinderung von Lufrückstrom bei abgeschaltetem Lüftungssystem bestimmt |
| <a href="#">KR 125</a>  |  | Der Luftschieber ist zur Regelung des Luftdurchsatzes in den runden Luftkanälen bestimmt  |

## Ecodesign



| Warenzeichen                                       | Vents                  |    |                  |   |      |   |
|--|------------------------|----|------------------|---|------|---|
| Modell   | VUE 250 V mini A1      |    |                  |   |      |   |
| Specific energy consumption (SEC) (kWh/(m²/a))     | Kalt                   |    | Durchschnittlich |   | Warm |   |
|  | -50.9                  | A+ | -21.6            | D | -2.2 | F |
| Typ des Lüftungsgeräts                             | Bidirectional          |    |                  |   |      |   |
| Antriebsart  | Drehzahlregelung       |    |                  |   |      |   |
| Art des Wärmerückgewinnungssystems                 | Recuperative           |    |                  |   |      |   |
| Temperaturänderungsgrad der Wärmerückgewinnung (%) | 53                     |    |                  |   |      |   |
| Max. Luftvolumenstrom (m³/h)                       | 240                    |    |                  |   |      |   |
| Elektrische Eingangsleistung (W)                   | 170                    |    |                  |   |      |   |
| Bezugs-Luftvolumenstrom (m³/s)                     | 0.056                  |    |                  |   |      |   |
| Reference pressure difference (Pa)                 | 50                     |    |                  |   |      |   |
| Specific power input (SPI) (W/(m³/h))              | 0.63                   |    |                  |   |      |   |
| Control typology                                   | Central demand control |    |                  |   |      |   |
| Maximum internal leakage rates (%)                 | 2.7                    |    |                  |   |      |   |
| Maximum external leakage rates (%)                 | 2.7                    |    |                  |   |      |   |
| Angabe des Typs                                    | RVU BVU                |    |                  |   |      |   |
| Sound power level (dB(A))                          | 47                     |    |                  |   |      |   |
| The annual electricity consumption (AEC) (kWh/a)   | Kalt                   |    | Durchschnittlich |   | Warm |   |
|  | 1152                   |    | 615              |   | 570  |   |
| The annual heating saved (AHS) (kWh/a)             | Kalt                   |    | Durchschnittlich |   | Warm |   |
|  | 7097                   |    | 3628             |   | 1640 |   |