

VUE 450 P3 L A3



Lüftungsanlagen in einem schall- und wärmeisoliertem Gehäuse mit Wärmerückgewinnung

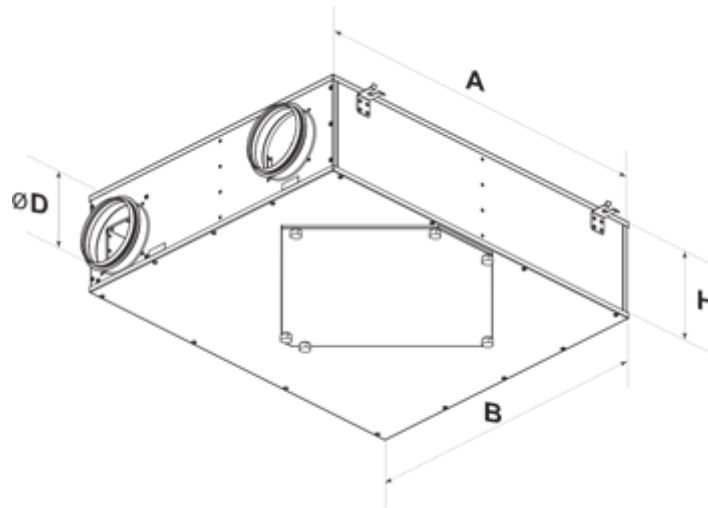
- Max. Förderleistung: 500
- Schalldruckpegel LpA @ 3 m: 57
- Wärmetauschertyp: Cross flow
- Abluftfilter: G4
- Zuluftfilter: G4 and F8 (PM2.5 93%)
- Schalldämmung
- Motortyp: AC
- Enthalpietauscher
- Steuerung: Remote Control

	Maßeinheit	VUE 450 P3 L A3
Luftkanalgröße	mm	150
Speed	-	1
Versorgungsspannung min	V	230
Versorgungsspannung max	V	230
Frequenz der Netzversorgung	Hz	50
Leistung	W	354
Stromaufnahme	A	1.54
Max. Förderleistung	m ³ /h	500
Schalldruckpegel LpA @ 3 m	dB(A)	57
Effizienz der Wärmerückgewinnung, max	%	87
Wärmetauschertyp	-	Cross flow
Wärmetauschermaterial	-	Enthalpy
Gewicht	kg	39
Abluftfilter	-	G4
Zuluftfilter	-	G4 and F8 (PM2.5 93%)
Fördermitteltemperatur max	°C	40
Fördermitteltemperatur min	°C	-15
Ambientlufttemperatur, min	°C	0
Ambientlufttemperatur, max	°C	40
Umgebungsluftfeuchtigkeit, max	%	60
Schutzart	-	IP22

Motorschutzart	-	IP44
----------------	---	------



Abmessungen

ØD	A	B	H
150	1020	704	227




Zubehör

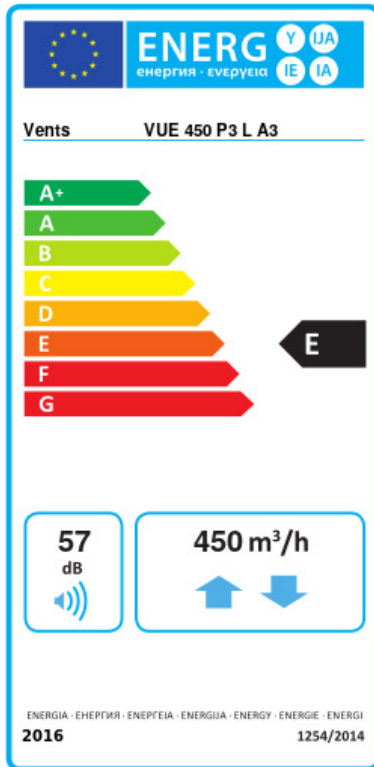
Sonstiges Zubehör

Produktname	Foto	Beschreibung
SF 300x270x48 G4		Panel filter G4
SF 300x270x48 F8		F8 Panelfilter

Drehzahlschalter

Produktname	Foto	Beschreibung
SP3-1		Sensor Drehzahlschalter

Ecodesign



Warenzeichen	Vents					
Modell	VUE 450 P3 L A3					
Specific energy consumption (SEC) (kWh/(m²/a))	Kalt		Durchschnittlich		Warm	
	47.9	A+	14.6	E	7.1	G
Typ des Lüftungsgeräts	Bidirectional					
Antriebsart	Drehzahlregelung					
Art des Wärmerückgewinnungssystems	Recuperative					
Temperaturänderungsgrad der Wärmerückgewinnung (%)	73					
Max. Luftvolumenstrom (m³/h)	450					
Elektrische Eingangsleistung (W)	340					
Bezugs-Luftvolumenstrom (m³/s)	0.094					
Reference pressure difference (Pa)	50					
Specific power input (SPI) (W/(m³/h))	0.809					
Control typology	Manual control					
Maximum internal leakage rates (%)	2.7					
Maximum external leakage rates (%)	2.7					
Angabe des Typs	RVU BVU					
Sound power level (dB(A))	57					
The annual electricity consumption (AEC) (kWh/a)	Kalt		Durchschnittlich		Warm	
	1595		1058		1013	
The annual heating saved (AHS) (kWh/a)	Kalt		Durchschnittlich		Warm	
	7904		4040		1827	