

VUT 1500 WH-4 L



Lüftungsanlagen im schall- und wärmeisolierten Gehäuse, mit Warmwasser-Heizregister

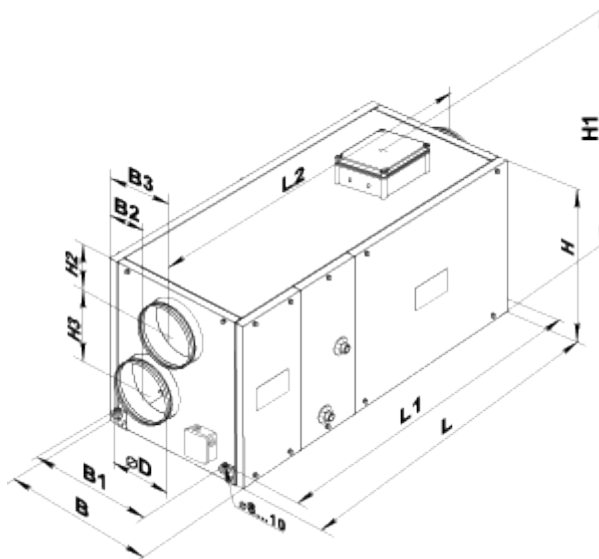
- Max. Förderleistung: 1700
- Schalldruckpegel LpA @ 3 m: 49
- Wärmetauschertyp: Cross flow
- Abluftfilter: G4
- Zuluftfilter: G4
- Schalldämmung
- Motortyp: AC
- Nachheizung: Water
- Steuerung: Fernbedienung
- Gehäusematerial: Verzinkter Stahl

	Maßeinheit	VUT 1500 WH-4 L
Luftkanalgröße	mm	315
Speed	-	1
Versorgungsspannung min	V	230
Versorgungsspannung max	V	230
Frequenz der Netzversorgung	Hz	50/60
Leistung	W	980
Stromaufnahme	A	4.3
Max. Förderleistung	m ³ /h	1700
Schalldruckpegel LpA @ 3 m	dB(A)	49
Effizienz der Wärmerückgewinnung, max	%	77
Wärmetauschertyp	-	Cross flow
Wärmetauschermaterial	-	Polystyrene
Gewicht	kg	88
Abluftfilter	-	G4
Zuluftfilter	-	G4
Fördermitteltemperatur max	°C	40
Fördermitteltemperatur min	°C	-25
Ambientlufttemperatur, min	°C	1
Ambientlufttemperatur, max	°C	40
Umgebungsluftfeuchtigkeit, max	%	80
Schutzart	-	IP22

Motorschutzart	-	IP44
----------------	---	------

Abmessungen


ØD	B	B1	B2	B3	H	H1	H2	H3	L	L1	L2
314	842	581	320	520	814	947	201	595	1345	1388	1445





Zubehör

Für runde Kanäle


Produktname	Foto	Beschreibung
SR 250/600		Dämpfung der Geräuschen, die während des Betriebes der Lüftungsgeräte entstehen und sich in den Lüftungsrohre der Lüftungssysteme verbreiten
SR 250/900		Dämpfung der Geräuschen, die während des Betriebes der Lüftungsgeräte entstehen und sich in den Lüftungsrohre der Lüftungssysteme verbreiten
SR 250/1200		Dämpfung der Geräuschen, die während des Betriebes der Lüftungsgeräte entstehen und sich in den Lüftungsrohre der Lüftungssysteme verbreiten
SRF 250/600		Dämpfung der Geräuschen, die während des Betriebes der Lüftungsgeräte entstehen und sich in den Lüftungsrohre der Lüftungssysteme verbreiten
SRF 250/900		Dämpfung der Geräuschen, die während des Betriebes der Lüftungsgeräte entstehen und sich in den Lüftungsrohre der Lüftungssysteme verbreiten

SRF 250/2000		Dämpfung der Geräuschen, die während des Betriebes der Lüftungsgeräte entstehen und sich in den Lüftungsrohre der Lüftungssysteme verbreiten
------------------------------	---	--

Für runde Kanäle

Produktname	Foto	Beschreibung
KOM 250		Die Rückschlagklappe mit federbelasteten Platten ist zur Absperrung des Lüftungsrohres und zur Verhinderung von Lufrückstrom bei abgeschaltetem Lüftungssystem bestimmt
KR 250		Der Luftschieber ist zur Regelung des Luftdurchsatzes in den runden Luftkanälen bestimmt

Sonstiges Zubehör

Produktname	Foto	Beschreibung
SF 550x253x48 G4		Panel filter G4
VL C4 300/300		Sommereinsatz