

# VUT 1500 WH-4 R



Lüftungsanlagen im schall- und wärmeisolierten Gehäuse, mit Warmwasser-Heizregister

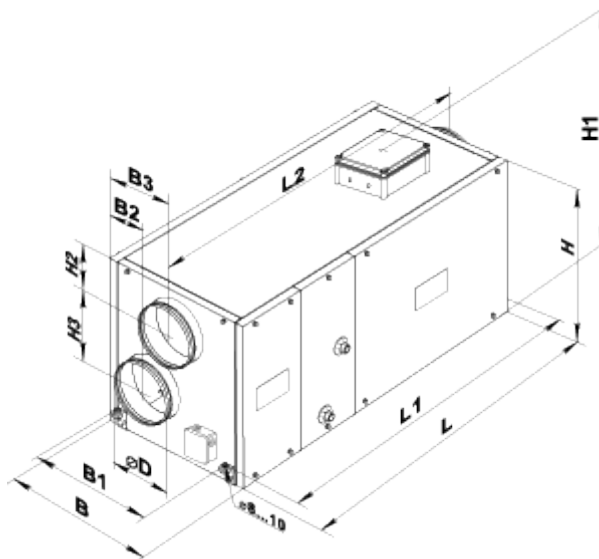
- Max. Förderleistung: 1700
- Schalldruckpegel LpA @ 3 m: 49
- Wärmetauschertyp: Cross flow
- Abluftfilter: G4
- Zuluftfilter: G4
- Schalldämmung
- Motortyp: AC
- Nachheizung: Water
- Steuerung: Remote Control
- Gehäusematerial: Galvanized steel

|                                       | Maßeinheit        | VUT 1500 WH-4 R |
|---------------------------------------|-------------------|-----------------|
| Luftkanalgröße                        | mm                | 315             |
| Speed                                 | -                 | 1               |
| Versorgungsspannung min               | V                 | 230             |
| Versorgungsspannung max               | V                 | 230             |
| Frequenz der Netzversorgung           | Hz                | 50/60           |
| Leistung                              | W                 | 980             |
| Stromaufnahme                         | A                 | 4.3             |
| Max. Förderleistung                   | m <sup>3</sup> /h | 1700            |
| Schalldruckpegel LpA @ 3 m            | dB(A)             | 49              |
| Effizienz der Wärmerückgewinnung, max | %                 | 77              |
| Wärmetauschertyp                      | -                 | Cross flow      |
| Wärmetauschermaterial                 | -                 | Polystyrene     |
| Gewicht                               | kg                | 88              |
| Abluftfilter                          | -                 | G4              |
| Zuluftfilter                          | -                 | G4              |
| Fördermitteltemperatur max            | °C                | 40              |
| Fördermitteltemperatur min            | °C                | -25             |
| Ambientlufttemperatur, min            | °C                | 1               |
| Ambientlufttemperatur, max            | °C                | 40              |
| Umgebungsluftfeuchtigkeit, max        | %                 | 80              |
| Schutzart                             | -                 | IP22            |

|                |   |      |
|----------------|---|------|
| Motorschutzart | - | IP44 |
|----------------|---|------|

## Abmessungen


| ØD  | B   | B1  | B2  | B3  | H   | H1  | H2  | H3  | L    | L1   | L2   |
|-----|-----|-----|-----|-----|-----|-----|-----|-----|------|------|------|
| 314 | 842 | 581 | 320 | 520 | 814 | 947 | 201 | 595 | 1345 | 1388 | 1445 |





## Zubehör

### Für runde Kanäle



| Produktname                 | Foto  | Beschreibung   |
|-----------------------------|---|--|
| <a href="#">SR 250/600</a>  |  | Dämpfung der Geräuschen, die während des Betriebes der Lüftungsgeräte entstehen und sich in den Lüftungsrohre der Lüftungssysteme verbreiten |
| <a href="#">SR 250/900</a>  |  | Dämpfung der Geräuschen, die während des Betriebes der Lüftungsgeräte entstehen und sich in den Lüftungsrohre der Lüftungssysteme verbreiten |
| <a href="#">SR 250/1200</a> |  | Dämpfung der Geräuschen, die während des Betriebes der Lüftungsgeräte entstehen und sich in den Lüftungsrohre der Lüftungssysteme verbreiten |
| <a href="#">SRF 250/600</a> |  | Dämpfung der Geräuschen, die während des Betriebes der Lüftungsgeräte entstehen und sich in den Lüftungsrohre der Lüftungssysteme verbreiten |
| <a href="#">SRF 250/900</a> |  | Dämpfung der Geräuschen, die während des Betriebes der Lüftungsgeräte entstehen und sich in den Lüftungsrohre der Lüftungssysteme verbreiten |

|                              |   |  |
|------------------------------|---|--|
| <a href="#">SRF 250/2000</a> |  | Dämpfung der Geräuschen, die während des Betriebes der Lüftungsgeräte entstehen und sich in den Lüftungsrohre der Lüftungssysteme verbreiten |
|------------------------------|---|--|

### Für runde Kanäle

| Produktname             | Foto  | Beschreibung  |
|-------------------------|---|---|
| <a href="#">KOM 250</a> |  | Die Rückschlagklappe mit federbelasteten Platten ist zur Absperrung des Lüftungsrohres und zur Verhinderung von Lufrückstrom bei abgeschaltetem Lüftungssystem bestimmt |
| <a href="#">KR 250</a>  |  | Der Luftschieber ist zur Regelung des Luftdurchsatzes in den runden Luftkanälen bestimmt  |

### Sonstiges Zubehör

| Produktname      | Foto   | Beschreibung    |
|------------------|--|-----------------|
| SF 550x253x48 G4 |   | Panel filter G4 |
| VL C4 300/300    |  | Sommereinsatz   |