

# VUT 2000 EH



Lüftungsanlagen im schall- und wärmeisolierten Gehäuse, mit Elektro-Heizregister

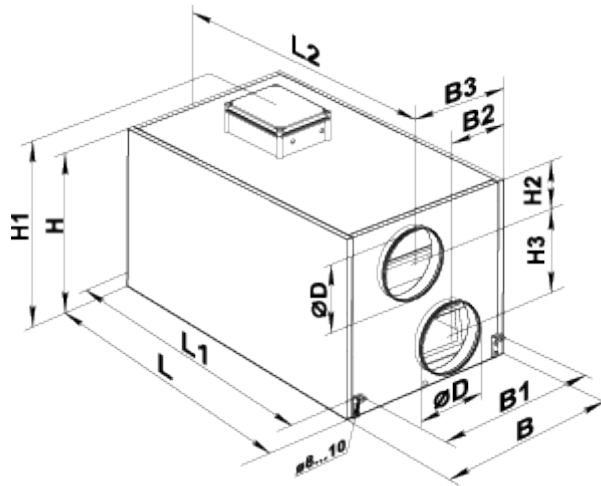
- Leistungsaufnahme der Nachheizung: 18000
- Max. Förderleistung: 2200
- Schalldruckpegel LpA @ 3 m: 65
- Wärmetauschertyp: Cross flow
- Abluftfilter: G4
- Zuluftfilter: G4
- Schalldämmung
- Motortyp: AC
- Nachheizung: Electric
- Steuerung: Remote Control
- Gehäusematerial: Galvanized steel

	Maßeinheit	VUT 2000 EH
Luftkanalgröße	mm	315
Speed	-	1
Versorgungsspannung min	V	230
Versorgungsspannung max	V	230
Frequenz der Netzversorgung	Hz	50/60
Leistung	W	1300
Leistungsaufnahme der Nachheizung	W	18000
Stromaufnahme	A	31.7
Max. Förderleistung	m <sup>3</sup> /h	2200
Schalldruckpegel LpA @ 3 m	dB(A)	65
Effizienz der Wärmerückgewinnung, max	%	77
Wärmetauschertyp	-	Cross flow
Wärmetauschermaterial	-	Polystyrene
Gewicht	kg	96
Abluftfilter	-	G4
Zuluftfilter	-	G4
Fördermitteltemperatur max	°C	40
Fördermitteltemperatur min	°C	-25
Ambientlufttemperatur, min	°C	1
Ambientlufttemperatur, max	°C	40
Umgebungsluftfeuchtigkeit, max	%	80

Schutzart	-	IP22
Motorschutzart	-	IP44

## Abmessungen

ØD	B	B1	B2	B3	H	H1	H2	H3	L	L1	L2
314	842	581	320	520	814	947	201	595	1345	1388	1445





## Zubehör



### Für runde Kanäle

Produktname	Foto	Beschreibung
<a href="#">SR 315/600</a>		Dämpfung der Geräuschen, die während des Betriebes der Lüftungsgeräte entstehen und sich in den Lüftungsrohre der Lüftungssysteme verbreiten
<a href="#">SR 315/900</a>		Dämpfung der Geräuschen, die während des Betriebes der Lüftungsgeräte entstehen und sich in den Lüftungsrohre der Lüftungssysteme verbreiten
<a href="#">SR 315/1200</a>		Dämpfung der Geräuschen, die während des Betriebes der Lüftungsgeräte entstehen und sich in den Lüftungsrohre der Lüftungssysteme verbreiten
<a href="#">SRF 315/600</a>		Dämpfung der Geräuschen, die während des Betriebes der Lüftungsgeräte entstehen und sich in den Lüftungsrohre der Lüftungssysteme verbreiten
<a href="#">SRF 315/900</a>		Dämpfung der Geräuschen, die während des Betriebes der Lüftungsgeräte entstehen und sich in den Lüftungsrohre der Lüftungssysteme verbreiten
<a href="#">SRF 315/2000</a>		Dämpfung der Geräuschen, die während des Betriebes der Lüftungsgeräte entstehen und sich in den Lüftungsrohre der Lüftungssysteme verbreiten

**Für runde Kanäle**

Produktname	Foto	Beschreibung
<a href="#">KOM 315</a>		Die Rückschlagklappe mit federbelasteten Platten ist zur Absperrung des Lüftungsrohres und zur Verhinderung von Luftrückstrom bei abgeschaltetem Lüftungssystem bestimmt
<a href="#">KR 315</a>		Der Luftschieber ist zur Regelung des Luftdurchsatzes in den runden Luftkanälen bestimmt

**Sonstiges Zubehör**

Produktname	Foto	Beschreibung
SF 780x273x48 G4		Panel filter G4
VL C4 300/384		Sommereinsatz

## Ecodesign

Warenzeichen	Vents
Modell	VUT 2000 EH
Antriebsart	Integrated MSD
Art des Wärmerückgewinnungssystems	Recuperative
Temperaturänderungsgrad der Wärmerückgewinnung (%)	67
Nennluftvolumenstrom (m <sup>3</sup> /s)	0.263
Nominal external pressure (Pa)	293
Maximum internal leakage rates (%)	2.7
Maximum external leakage rates (%)	2.7
Ventilatoreffizienz (%)	32.4
Visual filter warning	See control panel catalogue data
Angabe des Typs	NRVU BVU
Elektrische Nenneingangsleistung (kW)	0.592
Anströmgeschwindigkeit (m/s)	1.233
Filter- Energieeffizienz	B
Sound power level (dB(A))	85