

VUT 2000 H



Horizontale Lüftungsanlagen mit einem Kreuzstromwärmetauscher

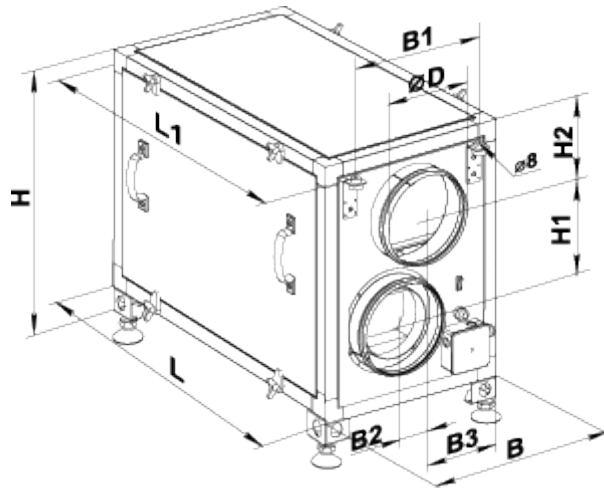
- Max. Förderleistung: 2200
- Schalldruckpegel LpA @ 3 m: 65
- Wärmetauschertyp: Cross flow
- Abluftfilter: G4
- Zuluftfilter: G4
- Schalldämmung
- Motortyp: AC
- Steuerung: Fernbedienung
- Gehäusematerial: Verzinkter Stahl

	Maßeinheit	VUT 2000 H
Luftkanalgröße	mm	314
Speed	-	1
Versorgungsspannung min	V	230
Versorgungsspannung max	V	230
Frequenz der Netzversorgung	Hz	50/60
Leistung	W	1300
Stromaufnahme	A	5.68
Max. Förderleistung	m ³ /h	2200
Schalldruckpegel LpA @ 3 m	dB(A)	65
Effizienz der Wärmerückgewinnung, max	%	87
Wärmetauschertyp	-	Cross flow
Wärmetauschermaterial	-	Polystyrene
Gewicht	kg	96
Abluftfilter	-	G4
Zuluftfilter	-	G4
Fördermitteltemperatur max	°C	40
Fördermitteltemperatur min	°C	-25
Ambientlufttemperatur, min	°C	10
Ambientlufttemperatur, max	°C	50
Umgebungsluftfeuchtigkeit, max	%	80
Schutzart	-	IP22

Motorschutzart	-	IP44
----------------	---	------

Abmessungen

ØD	B	B1	B2	B3	H	H1	H2	L	L1
313	846	796	235	588	968	360	246	1000	1050





Zubehör



Für runde Kanäle

Produktname	Foto	Beschreibung
SR 315/600		Schalldämpfer aus verzinktem Stahl, gefüllt mit nicht brennbarem schallabsorbierendem Material
SR 315/900		Schalldämpfer aus verzinktem Stahl, gefüllt mit nicht brennbarem schallabsorbierendem Material
SR 315/1200		Schalldämpfer aus verzinktem Stahl, gefüllt mit nicht brennbarem schallabsorbierendem Material
SRF 315/600		Schalldämpfer aus Aluminiumlegierung, gefüllt mit nicht brennbarem schallabsorbierendem Material
SRF 315/900		Schalldämpfer aus Aluminiumlegierung, gefüllt mit nicht brennbarem schallabsorbierendem Material
SRF 315/2000		Schalldämpfer aus Aluminiumlegierung, gefüllt mit nicht brennbarem schallabsorbierendem Material

Für runde Kanäle

Produktname	Foto	Beschreibung
KOM 315		Rückschlagklappe mit federbelasteten Platten zur Absperrung des Luftstroms in runden Lüftungsrohren
KR 315		Luftklappen zur Regelung des Luftstroms in runden Lüftungsrohren

Sonstiges Zubehör

Produktname	Foto	Beschreibung
SF 750x295x48 G4		Panel filter G4
VL C4 300/750		Sommereinsatz

Ecodesign

Warenzeichen	Vents
Modell	VUT 2000 H
Antriebsart	Integrated MSD
Art des Wärmerückgewinnungssystems	Recuperative
Temperaturänderungsgrad der Wärmerückgewinnung (%)	67
Nennluftvolumenstrom (m ³ /s)	0.262
Nominal external pressure (Pa)	293
Maximum internal leakage rates (%)	2.7
Maximum external leakage rates (%)	2.7
Ventilatoreffizienz (%)	32.4
Visual filter warning	See control panel catalogue data
Angabe des Typs	NRVU BVU
Elektrische Nenneingangsleistung (kW)	0.592
Anströmgeschwindigkeit (m/s)	1.183
Filter- Energieeffizienz	B
Sound power level (dB(A))	85