

VUT 250 V mini A1

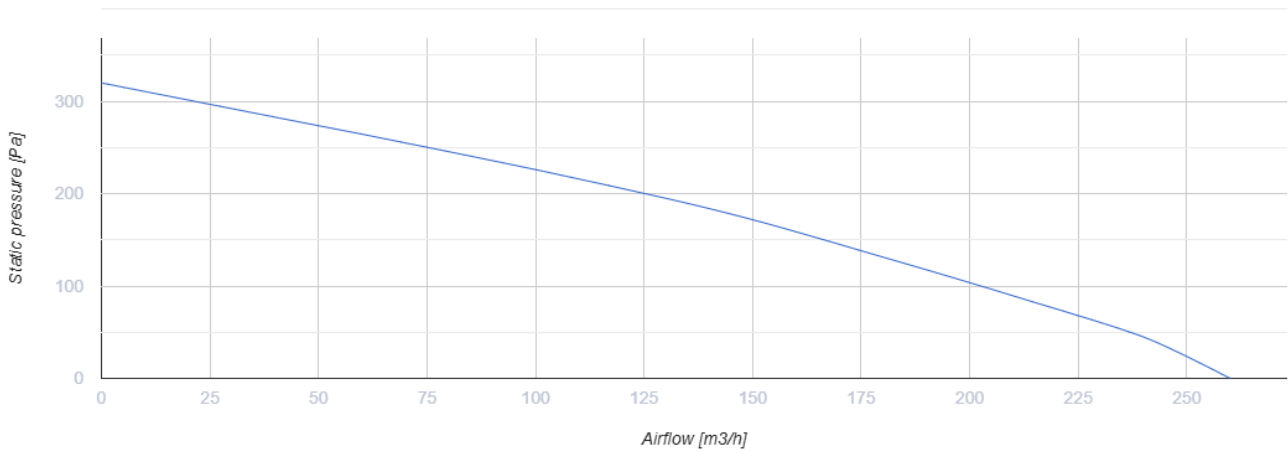


Lüftungsanlagen im kompakten schall- und wärmeisolierten Gehäuse

- Max. Förderleistung: 260
- Schalldruckpegel LpA @ 3 m: 47
- Wärmetauschertyp: Cross flow
- Abluftfilter: G4
- Zuluftfilter: G4 (F8 PM2.5 81 %- option)
- Schalldämmung
- Motortyp: AC
- Steuerung: Remote Control
- Gehäusematerial: Galvanized steel

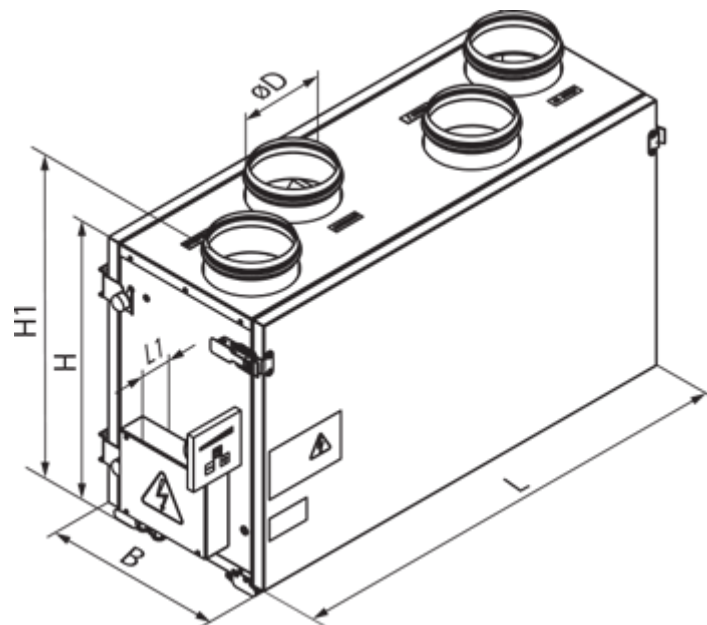
	Maßeinheit	VUT 250 V mini A1
Luftkanalgröße	mm	125
Speed	-	1
Versorgungsspannung min	V	230
Versorgungsspannung max	V	230
Frequenz der Netzversorgung	Hz	50/60
Leistung	W	126
Stromaufnahme	A	0.6
Max. Förderleistung	m ³ /h	260
Schalldruckpegel LpA @ 3 m	dB(A)	47
Effizienz der Wärmerückgewinnung, max	%	78
Wärmetauschertyp	-	Cross flow
Wärmetauschermaterial	-	Polystyrene
Gewicht	kg	26
Abluftfilter	-	G4
Zuluftfilter	-	G4 (F8 PM2.5 81 %- option)
Fördermitteltemperatur max	°C	40
Fördermitteltemperatur min	°C	-25
Ambientlufttemperatur, min	°C	1
Ambientlufttemperatur, max	°C	40
Umgebungsluftfeuchtigkeit, max	%	80
Schutzart	-	IP22

Motorschutzart	-	IP44
----------------	---	------



Abmessungen

ØD	B	H	H1	L	L1
125	300	443	490	713	43



Zubehör

Sonstiges Zubehör


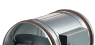
Produktname	Foto	Beschreibung
SF 240x184x40 G4		Panel filter G4

SF 240x184x40 F8		F8 Panelfilter
------------------	---	----------------

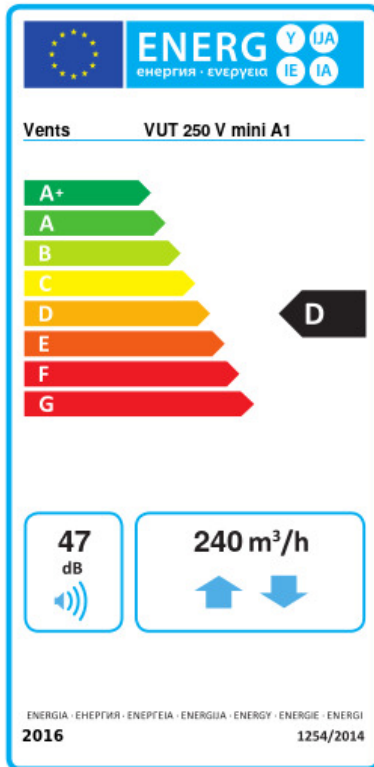
Für runde Kanäle

Produktname	Foto	Beschreibung
SR 125/600		Dämpfung der Geräuschen, die während des Betriebes der Lüftungsgeräte entstehen und sich in den Lüftungsrohre der Lüftungssysteme verbreiten
SR 125/900		Dämpfung der Geräuschen, die während des Betriebes der Lüftungsgeräte entstehen und sich in den Lüftungsrohre der Lüftungssysteme verbreiten
SR 125/1200		Dämpfung der Geräuschen, die während des Betriebes der Lüftungsgeräte entstehen und sich in den Lüftungsrohre der Lüftungssysteme verbreiten
SRF 125/600		Dämpfung der Geräuschen, die während des Betriebes der Lüftungsgeräte entstehen und sich in den Lüftungsrohre der Lüftungssysteme verbreiten
SRF 125/900		Dämpfung der Geräuschen, die während des Betriebes der Lüftungsgeräte entstehen und sich in den Lüftungsrohre der Lüftungssysteme verbreiten
SRF 125/2000		Dämpfung der Geräuschen, die während des Betriebes der Lüftungsgeräte entstehen und sich in den Lüftungsrohre der Lüftungssysteme verbreiten

Für runde Kanäle

Produktname	Foto	Beschreibung
KOM 125		Die Rückschlagklappe mit federbelasteten Platten ist zur Abspernung des Lüftungsrohres und zur Verhinderung von Luftrückstrom bei abgeschaltetem Lüftungssystem bestimmt
KR 125		Der Luftschieber ist zur Regelung des Luftdurchsatzes in den runden Luftkanälen bestimmt

Ecodesign



Warenzeichen	Vents					
Modell	VUT 250 V mini A1					
Specific energy consumption (SEC) (kWh/(m²/a))	Kalt		Durchschnittlich		Warm	
	-53	A+	-22.7	D	-2.6	F
Typ des Lüftungsgeräts	Bidirectional					
Antriebsart	Drehzahlregelung					
Art des Wärmerückgewinnungssystems	Recuperative					
Temperaturänderungsgrad der Wärmerückgewinnung (%)	57					
Max. Luftvolumenstrom (m³/h)	240					
Elektrische Eingangsleistung (W)	170					
Bezugs-Luftvolumenstrom (m³/s)	0.056					
Reference pressure difference (Pa)	50					
Specific power input (SPI) (W/(m³/h))	0.63					
Control typology	Central demand control					
Maximum internal leakage rates (%)	2.7					
Maximum external leakage rates (%)	2.7					
Angabe des Typs	RVU BVU					
Sound power level (dB(A))	47					
The annual electricity consumption (AEC) (kWh/a)	Kalt		Durchschnittlich		Warm	
	1152		615		570	
The annual heating saved (AHS) (kWh/a)	Kalt		Durchschnittlich		Warm	
	7309		3736		1689	