

# VUT 350 H



Lüftungsanlagen im schall- und wärmeisolierten Gehäuse

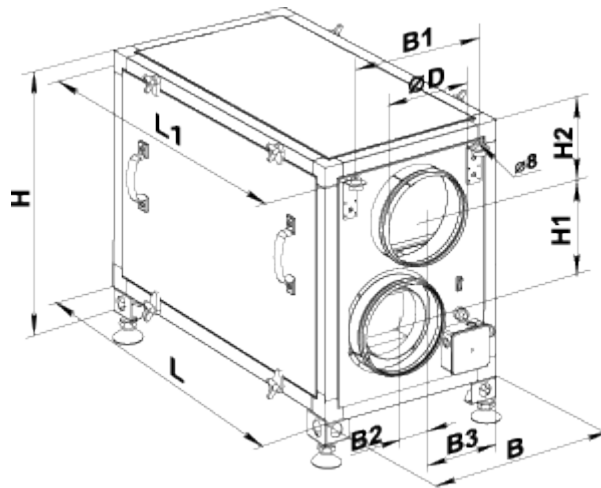
- Max. Förderleistung: 350
- Schalldruckpegel LpA @ 3 m: 47
- Wärmetauschertyp: Cross flow
- Abluftfilter: G4
- Zuluftfilter: G4
- Schalldämmung
- Motortyp: AC
- Steuerung: Remote Control
- Gehäusematerial: Galvanized steel

	Maßeinheit	VUT 350 H
Luftkanalgröße	mm	125
Speed	-	1
Versorgungsspannung min	V	230
Versorgungsspannung max	V	230
Frequenz der Netzversorgung	Hz	50/60
Leistung	W	260
Stromaufnahme	A	1.2
Max. Förderleistung	m <sup>3</sup> /h	350
Schalldruckpegel LpA @ 3 m	dB(A)	47
Effizienz der Wärmerückgewinnung, max	%	78
Wärmetauschertyp	-	Cross flow
Wärmetauschermaterial	-	Polystyrene
Gewicht	kg	45
Abluftfilter	-	G4
Zuluftfilter	-	G4
Fördermitteltemperatur max	°C	40
Fördermitteltemperatur min	°C	-25
Ambientlufttemperatur, min	°C	10
Ambientlufttemperatur, max	°C	50
Umgebungsluftfeuchtigkeit, max	%	80
Schutzart	-	IP22

Motorschutzart	-	IP44
ErP-Konformität	-	2016
Kalt - Spezifischer Energieverbrauch (SEV)	kWh/(m <sup>2</sup> /a)	44
SEV-Klasse Kalt	-	A+
Durchschnittlich - Spezifischer Energieverbrauch (SEV)	kWh/(m <sup>2</sup> /a)	13.2
SEV-Klasse Durchschnittlich	-	E
Warm - Spezifischer Energieverbrauch (SEV)	kWh/(m <sup>2</sup> /a)	7.1
SEV-Klasse Warm	-	G
Unit category	-	RVU
Typ des Lüftungsgeräts	-	Bidirectional
Antriebsart	-	Multi-speed
Art des Wärmerückgewinnungssystems	-	Recuperative
Temperaturänderungsgrad der Wärmerückgewinnung	%	65
Max. Luftvolumenstrom	m <sup>3</sup> /h	305
Elektrische Eingangsleistung	W	260
Bezugs-Luftvolumenstrom	m <sup>3</sup> /s	0.059
Reference pressure difference	Pa	50
Specific power input (SPI)	W/(m <sup>3</sup> /h)	0.735
Control typology	-	Manual control
Maximum internal leakage rates	%	2.7
Maximum external leakage rates	%	2.7
Kalt - Jährlicher Stromverbrauch (JSV)	kWh/a	1550
Durchschnittlich - Jährlicher Stromverbrauch (JSV)	kWh/a	1013
The annual electricity consumption (AEC) Warm	kWh/a	968
Kalt - Jährliche Einsparung an Heizenergie (JEH)	kWh/a	7405
The annual heating saved (AHS) Average	kWh/a	3785
The annual heating saved (AHS) Warm	kWh/a	1712
Angabe des Typs	-	RVU BVU
Sound power level	dB(A)	55

## Abmessungen

ØD	B	B1	B2	B3	H	H1	H2	L	L1
124	416	300	54	207	603	230	148	722	768





## Zubehör



### Für runde Kanäle

Produktname	Foto	Beschreibung
<a href="#">SR 125/600</a>		Dämpfung der Geräuschen, die während des Betriebes der Lüftungsgeräte entstehen und sich in den Lüftungsrohre der Lüftungssysteme verbreiten
<a href="#">SR 125/900</a>		Dämpfung der Geräuschen, die während des Betriebes der Lüftungsgeräte entstehen und sich in den Lüftungsrohre der Lüftungssysteme verbreiten
<a href="#">SR 125/1200</a>		Dämpfung der Geräuschen, die während des Betriebes der Lüftungsgeräte entstehen und sich in den Lüftungsrohre der Lüftungssysteme verbreiten
<a href="#">SRF 125/600</a>		Dämpfung der Geräuschen, die während des Betriebes der Lüftungsgeräte entstehen und sich in den Lüftungsrohre der Lüftungssysteme verbreiten
<a href="#">SRF 125/900</a>		Dämpfung der Geräuschen, die während des Betriebes der Lüftungsgeräte entstehen und sich in den Lüftungsrohre der Lüftungssysteme verbreiten
<a href="#">SRF 125/2000</a>		Dämpfung der Geräuschen, die während des Betriebes der Lüftungsgeräte entstehen und sich in den Lüftungsrohre der Lüftungssysteme verbreiten

### Für runde Kanäle

Produktname	Foto	Beschreibung
<a href="#">KOM 125</a>		Die Rückschlagklappe mit federbelasteten Platten ist zur Absperrung des Lüftungsrohres und zur Verhinderung von Luftrückstrom bei abgeschaltetem Lüftungssystem bestimmt
<a href="#">KR 125</a>		Der Luftschieber ist zur Regelung des Luftdurchsatzes in den runden Luftkanälen bestimmt

### Sonstiges Zubehör

Produktname	Foto	Beschreibung
SF 378x210x48 G4		Panel filter G4
VL C4 200/384		Sommerinsatz