

VUT 530 H



Lüftungsanlagen im schall- und wärmeisolierten Gehäuse

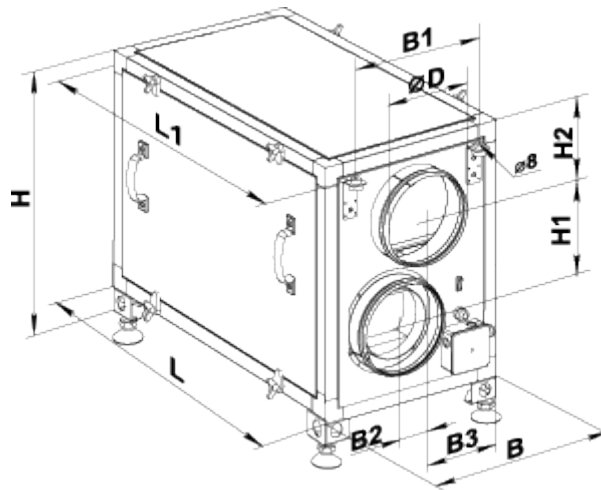
- Max. Förderleistung: 530
- Schalldruckpegel LpA @ 3 m: 48
- Wärmetauschertyp: Cross flow
- Abluftfilter: G4
- Zuluftfilter: G4
- Schalldämmung
- Motortyp: AC
- Steuerung: Remote Control
- Gehäusematerial: Galvanized steel

| | Maßeinheit | VUT 530 H |
|---------------------------------------|-------------------|-------------|
| Luftkanalgröße | mm | 249 |
| Speed | - | 1 |
| Versorgungsspannung min | V | 230 |
| Versorgungsspannung max | V | 230 |
| Frequenz der Netzversorgung | Hz | 50/60 |
| Leistung | W | 300 |
| Stromaufnahme | A | 1.32 |
| Max. Förderleistung | m ³ /h | 530 |
| Schalldruckpegel LpA @ 3 m | dB(A) | 48 |
| Effizienz der Wärmerückgewinnung, max | % | 88 |
| Wärmetauschertyp | - | Cross flow |
| Wärmetauschermaterial | - | Polystyrene |
| Gewicht | kg | 49 |
| Abluftfilter | - | G4 |
| Zuluftfilter | - | G4 |
| Fördermitteltemperatur max | °C | 40 |
| Fördermitteltemperatur min | °C | -25 |
| Ambientlufttemperatur, min | °C | 10 |
| Ambientlufttemperatur, max | °C | 50 |
| Umgebungsluftfeuchtigkeit, max | % | 80 |
| Schutzart | - | IP22 |

| | | |
|--|-------------------------|----------------|
| Motorschutzart | - | IP44 |
| ErP-Konformität | - | 2016 |
| Kalt - Spezifischer Energieverbrauch (SEV) | kWh/(m ² /a) | 48.8 |
| SEV-Klasse Kalt | - | A+ |
| Durchschnittlich - Spezifischer Energieverbrauch (SEV) | kWh/(m ² /a) | 18.2 |
| SEV-Klasse Durchschnittlich | - | E |
| Warm - Spezifischer Energieverbrauch (SEV) | kWh/(m ² /a) | 1.9 |
| SEV-Klasse Warm | - | G |
| Unit category | - | RVU |
| Typ des Lüftungsgeräts | - | Bidirectional |
| Antriebsart | - | Multi-speed |
| Art des Wärmerückgewinnungssystems | - | Recuperative |
| Temperaturänderungsgrad der Wärmerückgewinnung | % | 64 |
| Max. Luftvolumenstrom | m ³ /h | 470 |
| Elektrische Eingangsleistung | W | 300 |
| Bezugs-Luftvolumenstrom | m ³ /s | 0.091 |
| Reference pressure difference | Pa | 50 |
| Specific power input (SPI) | W/(m ³ /h) | 0.578 |
| Control typology | - | Manual control |
| Maximum internal leakage rates | % | 2.7 |
| Maximum external leakage rates | % | 2.7 |
| Kalt - Jährlicher Stromverbrauch (JSV) | kWh/a | 1336 |
| Durchschnittlich - Jährlicher Stromverbrauch (JSV) | kWh/a | 799 |
| The annual electricity consumption (AEC) Warm | kWh/a | 754 |
| Kalt - Jährliche Einsparung an Heizenergie (JEH) | kWh/a | 7343 |
| The annual heating saved (AHS) Average | kWh/a | 3754 |
| The annual heating saved (AHS) Warm | kWh/a | 1697 |
| Angabe des Typs | - | RVU BVU |
| Sound power level | dB(A) | 57 |

Abmessungen

| ØD | B | B1 | B2 | B3 | H | H1 | H2 | L | L1 |
|-----|-----|-----|----|-----|-----|-----|-----|-----|-----|
| 159 | 416 | 300 | 54 | 207 | 603 | 230 | 148 | 722 | 768 |





Zubehör



Für runde Kanäle

| Produktname | Foto | Beschreibung |
|------------------------------|---|--|
| SR 160/600 |  | Dämpfung der Geräuschen, die während des Betriebes der Lüftungsgeräte entstehen und sich in den Lüftungsrohre der Lüftungssysteme verbreiten |
| SR 160/900 |  | Dämpfung der Geräuschen, die während des Betriebes der Lüftungsgeräte entstehen und sich in den Lüftungsrohre der Lüftungssysteme verbreiten |
| SR 160/1200 |  | Dämpfung der Geräuschen, die während des Betriebes der Lüftungsgeräte entstehen und sich in den Lüftungsrohre der Lüftungssysteme verbreiten |
| SRF 160/600 |  | Dämpfung der Geräuschen, die während des Betriebes der Lüftungsgeräte entstehen und sich in den Lüftungsrohre der Lüftungssysteme verbreiten |
| SRF 160/900 |  | Dämpfung der Geräuschen, die während des Betriebes der Lüftungsgeräte entstehen und sich in den Lüftungsrohre der Lüftungssysteme verbreiten |
| SRF 160/2000 |  | Dämpfung der Geräuschen, die während des Betriebes der Lüftungsgeräte entstehen und sich in den Lüftungsrohre der Lüftungssysteme verbreiten |

Für runde Kanäle

| Produktname | Foto | Beschreibung |
|-------------------------|---|--|
| KOM 160 |  | Die Rückschlagklappe mit federbelasteten Platten ist zur Absperrung des Lüftungsrohres und zur Verhinderung von Luftrückstrom bei abgeschaltetem Lüftungssystem bestimmt |
| KR 160 |  | Der Luftschieber ist zur Regelung des Luftdurchsatzes in den runden Luftkanälen bestimmt |

Sonstiges Zubehör

| Produktname | Foto | Beschreibung |
|------------------|---|-----------------|
| SF 378x210x48 G4 |  | Panel filter G4 |
| VL C4 300/384 |  | Sommerinsatz |