

# VUTR 2000 EH EC A18



Lüftungsanlagen im schall- und wärmeisolierten Gehäuse mit Elektro- und Warmwasser-Heizregister

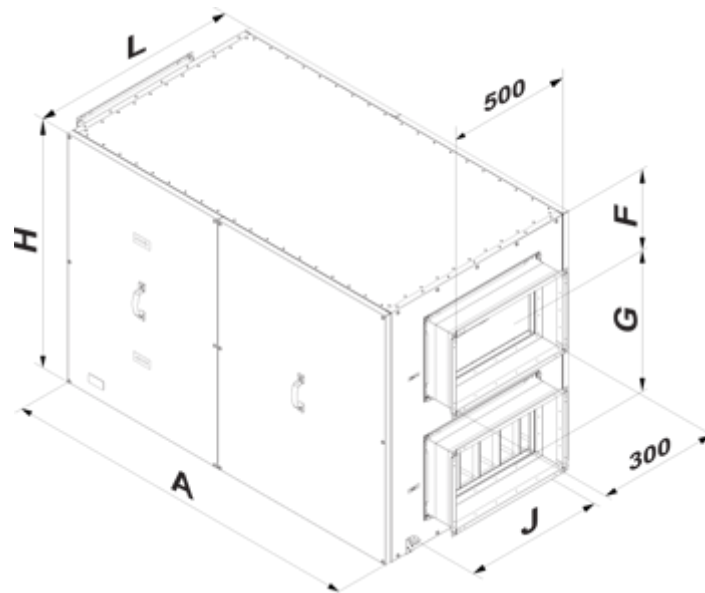
- Leistungsaufnahme der Nachheizung: 12000
- Max. Förderleistung: 2250
- Schalldruckpegel LpA @ 3 m: 64
- Wärmetauschertyp: Rotary
- Abluftfilter: G4
- Zuluftfilter: G4
- Schalldämmung
- Motortyp: EC
- Nachheizung: Electric
- Steuerung: Remote Control
- Gehäusematerial: Galvanized steel
- Feuchtigkeitssensor: Optional
- CO2-Sensor: Optional
- VOC-Sensor: Optional
- PM2.5 Sensor: Optional

	Maßeinheit	VUTR 2000 EH EC A18
Luftkanalgröße	mm	500x300
Speed	-	1
Versorgungsspannung min	V	400
Versorgungsspannung max	V	400
Frequenz der Netzversorgung	Hz	50/60
Leistung	W	1070
Leistungsaufnahme der Nachheizung	W	12000
Stromaufnahme	A	22.4
Max. Förderleistung	m <sup>3</sup> /h	2250
Schalldruckpegel LpA @ 3 m	dB(A)	64
Effizienz der Wärmerückgewinnung, max	%	93
Wärmetauschertyp	-	Rotary
Wärmetauschermaterial	-	Aluminum
Gewicht	kg	198
Abluftfilter	-	G4
Zuluftfilter	-	G4
Fördermitteltemperatur max	°C	40
Fördermitteltemperatur min	°C	-25
Ambientlufttemperatur, min	°C	1
Ambientlufttemperatur, max	°C	40

Umgebungsluftfeuchtigkeit, max	%	80
Schutzart	-	IP22
Motorschutzart	-	IP44

## Abmessungen

A	F	G	J	H	L
1485	275	480	630	1010	875



## Zubehör

### VOC sensoren



Produktname	Foto	Beschreibung
<a href="#">DPWQ30600</a>		VOC sensor
<a href="#">DPWQ40200</a>		CO2 Sensor

### Sensoren


Produktname	Foto	Beschreibung
<a href="#">DPWC11200</a>		Feuchtesensor
<a href="#">HR-S</a>		Elektromechanische Hygrostate

<a href="#">HV2</a>		Feuchtigkeitssensor
---------------------	---	---------------------



### Für rechteckige Kanäle

Produktname	Foto	Beschreibung
<a href="#">KOM1 500x300</a>		Die selbsttätige Rückschlagklappe ist zur Absperrung der Lüftungsrohre und zur Verhinderung von Luftrückstrom beim Ventilatorstillstand bestimmt
<a href="#">KR 500x300</a>		Der Luftschieber ist zur Regelung des Luftdurchsatzes in den rechteckigen Luftkanälen bestimmt

### Elektroantriebe

Produktname	Foto	Beschreibung
<a href="#">Belimo TF230</a>		Die Antriebe sind geeignet zur Steuerung der Luftklappen mit der Querschnittsfläche bis 0,4 m <sup>2</sup> , welche die Schutzfunktionen

### Sonstiges Zubehör

Produktname	Foto	Beschreibung
SFK 800x477x27 G4		G4 Taschenfilter
SF 800x477x47 G4		Panel filter G4
PCOS004850	