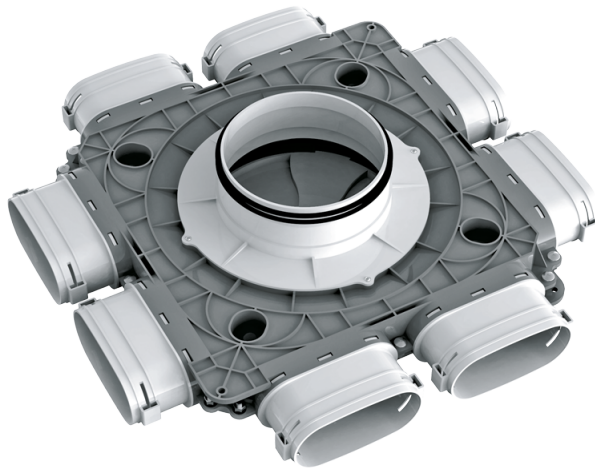






Series **Plastic** distribution boxes 52 mm

Für Zu- und Abluftsysteme in Wohngebäuden. Für die Verteilung der Luft von der Lüftungsanlage über die Luftleitungen

- Gehäusematerial: Polypropylene



Lineup	
	FlexiVent 1060125/52x8
	FlexiVent 1060150/52x8
	FlexiVent 1060160/52x8
	FlexiVent 1060200/52x8