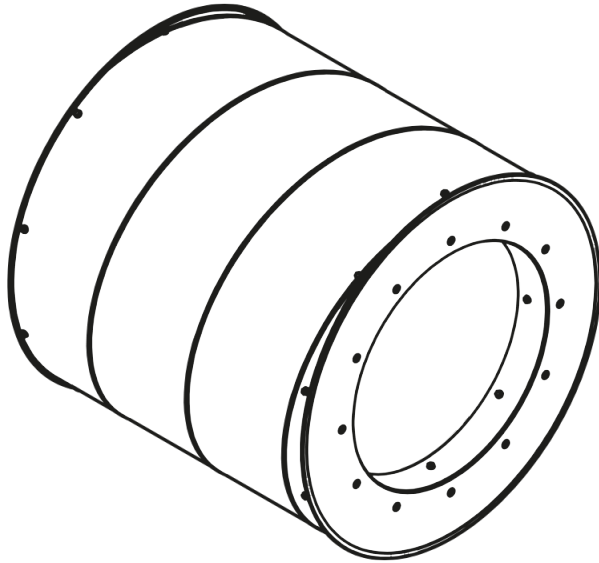


Series **SR silencer**

Der Schalldämpfer wird verwendet, um Geräusche zu absorbieren, die beim Betrieb von Lüftungsanlagen entstehen und sich durch die Lüftungsrohre von Lüftungsanlagen verteilen



Lineup