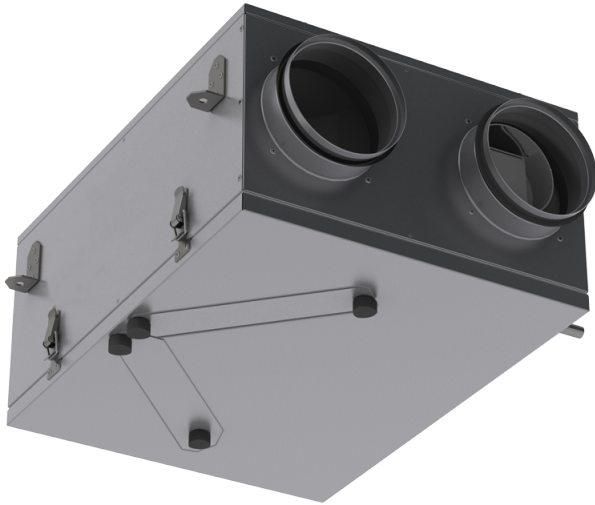
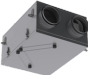


Series **VUT P mini**



Lüftungsanlagen im kompakten schall- und wärmeisolierten Gehäuse

- Wärmetauschertyp: Cross flow
- Schalldämmung
- Motortyp: AC
- Steuerung: Fernbedienung
- Gehäusematerial: Verzinkter Stahl

Lineup	Leistung, W	Max. Förderleistung, m ³ /h	Schalldruckpegel LpA @ 3 m, dB(A)	Effizienz der Wärmerückgewinnung, max, %	Wartungsseite	Steuereinheit
 VUT 100 P mini	56	100	41	76	Universal	A3