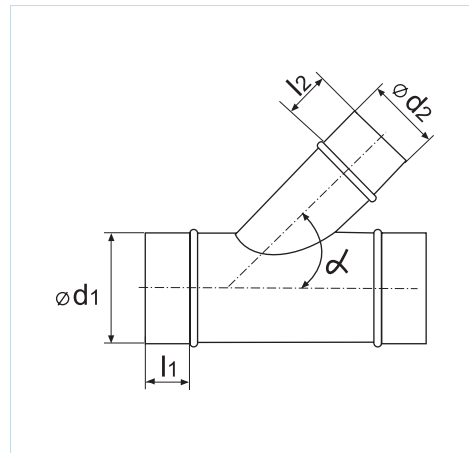


Трійник



Найменування	d1, мм	d2, мм	α	l1, мм	l2, мм	p, мм
Трійник кутовий 125-45	125	125	45	50	50	0,50
Трійник кутовий 140/125-45	140	125	45	50	50	0,50
Трійник кутовий 140-45		140	45	50	50	0,50
Трійник кутовий 150/125-45	150	125	45	50	50	0,50
Трійник кутовий 150-45		150	45	50	50	0,50
Трійник кутовий 160/125-45	160	125	45	50	50	0,50
Трійник кутовий 160/140-45		140	45	50	50	0,50
Трійник кутовий 160/150-45		150	45	50	50	0,50
Трійник кутовий 160-45		160	45	50	50	0,50
Трійник кутовий 200/125-45	200	125	45	50	50	0,50
Трійник кутовий 200/140-45		140	45	50	50	0,50
Трійник кутовий 200/150-45		150	45	50	50	0,50
Трійник кутовий 200/160-45		160	45	50	50	0,50
Трійник кутовий 200-45		200	45	50	50	0,50
Трійник кутовий 224/125-45	224	125	45	50	50	0,50
Трійник кутовий 224/150-45		150	45	50	50	0,50
Трійник кутовий 224/160-45		160	45	50	50	0,50
Трійник кутовий 224/200-45		200	45	50	50	0,50
Трійник кутовий 224-45		224	45	50	50	0,50
Трійник кутовий 250/125-45	250	125	45	50	50	0,50
Трійник кутовий 250/140-45		140	45	50	50	0,50
Трійник кутовий 250/150-45		150	45	50	50	0,50
Трійник кутовий 250/160-45		160	45	50	50	0,50
Трійник кутовий 250/200-45		200	45	50	50	0,50
Трійник кутовий 250/224-45		224	45	50	50	0,50
Трійник кутовий 250-45		250	45	50	50	0,50
Трійник кутовий 280/125-45	280	125	45	50	50	0,50
Трійник кутовий 280/160-45		160	45	50	50	0,50
Трійник кутовий 280/200-45		200	45	50	50	0,50
Трійник кутовий 280/250-45		250	45	50	50	0,50
Трійник кутовий 280-45		280	45	50	50	0,50

ТРІЙНИК КУТОВИЙ

Найменування	d1, мм	d2, мм	α	l1, мм	l2, мм	p, мм
Трійник кутовий 315/125-45	315	125	45	50	50	0,50
Трійник кутовий 315/140-45		140	45	50	50	0,50
Трійник кутовий 315/150-45		150	45	50	50	0,50
Трійник кутовий 315/160-45		160	45	50	50	0,50
Трійник кутовий 315/200-45		200	45	50	50	0,50
Трійник кутовий 315/224-45		224	45	50	50	0,50
Трійник кутовий 315/250-45		250	45	50	50	0,50
Трійник кутовий 315/280-45		280	45	50	50	0,50
Трійник кутовий 315-45	355	315	45	50	60	0,50
Трійник кутовий 355/125-45		125	45	60	50	0,50
Трійник кутовий 355/150-45		150	45	60	50	0,50
Трійник кутовий 355/160-45		160	45	60	50	0,50
Трійник кутовий 355/200-45		200	45	60	50	0,50
Трійник кутовий 355/224-45		224	45	60	50	0,50
Трійник кутовий 355/250-45		250	45	60	50	0,50
Трійник кутовий 355/280-45		280	45	60	50	0,50
Трійник кутовий 355/315-45	315	45	60	60	0,50	
Трійник кутовий 355-45	400	355	45	60	60	0,50
Трійник кутовий 400/125		125	45	60	50	0,7
Трійник кутовий 400/150		150	45	60	50	0,7
Трійник кутовий 400/160		160	45	60	50	0,7
Трійник кутовий 400/200		200	45	60	50	0,7
Трійник кутовий 400/224		224	45	60	50	0,7
Трійник кутовий 400/250		250	45	60	50	0,7
Трійник кутовий 400/280		280	45	60	50	0,7
Трійник кутовий 400/315	315	45	60	60	0,7	
Трійник кутовий 400/355	355	45	60	60	0,7	
Трійник кутовий 400	450	400	45	60	60	0,7
Трійник кутовий 450/125-45		125	45	60	50	0,7
Трійник кутовий 450/150-45		150	45	60	50	0,7
Трійник кутовий 450/160-45		160	45	60	50	0,7
Трійник кутовий 450/200-45		200	45	60	50	0,7
Трійник кутовий 450/224-45		224	45	60	50	0,7
Трійник кутовий 450/250-45		250	45	60	50	0,7
Трійник кутовий 450/280-45		280	45	60	50	0,7
Трійник кутовий 450/315-45	315	45	60	60	0,7	
Трійник кутовий 450/355-45	355	45	60	60	0,7	
Трійник кутовий 450/400-45	400	45	60	60	0,7	
Трійник кутовий 450-45	500	450	45	60	60	0,7
Трійник кутовий 500/125-45		125	45	80	50	0,7
Трійник кутовий 500/150-45		150	45	80	50	0,7
Трійник кутовий 500/160-45		160	45	80	50	0,7
Трійник кутовий 500/200-45		200	45	80	50	0,7
Трійник кутовий 500/224-45		224	45	80	50	0,7
Трійник кутовий 500/250-45		250	45	80	50	0,7
Трійник кутовий 500/280-45		280	45	80	50	0,7
Трійник кутовий 500/315-45	315	45	80	50	0,7	

ТРІЙНИК КУТОВИЙ

Найменування	d1, мм	d2, мм	α	l1, мм	l2, мм	p, мм
Трійник кутовий 500/355-45	500	355	45	80	60	0,7
Трійник кутовий 500/400-45		400	45	80	60	0,7
Трійник кутовий 500/450-45		450	45	80	60	0,7
Трійник кутовий 500-45	560	500	45	80	80	0,7
Трійник кутовий 560/125-45		125	45	80	50	0,7
Трійник кутовий 560/150-45		150	45	80	50	0,7
Трійник кутовий 560/160-45		160	45	80	50	0,7
Трійник кутовий 560/200-45		200	45	80	50	0,7
Трійник кутовий 560/224-45		224	45	80	50	0,7
Трійник кутовий 560/250-45		250	45	80	50	0,7
Трійник кутовий 560/280-45		280	45	80	50	0,7
Трійник кутовий 560/315-45		315	45	80	50	0,7
Трійник кутовий 560/355-45		355	45	80	60	0,7
Трійник кутовий 560/400-45	560	400	45	80	60	0,7
Трійник кутовий 560/450-45		450	45	80	60	0,7
Трійник кутовий 560/500-45		500	45	80	80	0,7
Трійник кутовий 560-45		560	45	80	80	0,7
Трійник кутовий 600/224-45	600	224	45	80	50	0,7
Трійник кутовий 600/250-45		250	45	80	50	0,7
Трійник кутовий 600/315-45		315	45	80	50	0,7
Трійник кутовий 600/355-45		355	45	80	60	0,7
Трійник кутовий 600/400-45		400	45	80	60	0,7
Трійник кутовий 600/450-45		450	45	80	60	0,7
Трійник кутовий 600/500-45		500	45	80	80	0,7
Трійник кутовий 600/560-45		560	45	80	80	0,7
Трійник кутовий 600-45		600	45	80	80	0,7
Трійник кутовий 630/125-45		630	125	45	80	50
Трійник кутовий 630/160-45	160		45	80	50	0,7
Трійник кутовий 630/200-45	200		45	80	50	0,7
Трійник кутовий 630/224-45	224		45	80	50	0,7
Трійник кутовий 630/250-45	250		45	80	50	0,7
Трійник кутовий 630/280-45	280		45	80	50	0,7
Трійник кутовий 630/315-45	315		45	80	50	0,7
Трійник кутовий 630/355-45	355		45	80	60	0,7
Трійник кутовий 630/400-45	400		45	80	60	0,7
Трійник кутовий 630/450-45	450		45	80	60	0,7
Трійник кутовий 630/500-45	500		45	80	80	0,7
Трійник кутовий 630/560-45	560		45	80	80	0,7
Трійник кутовий 630/600-45	600		45	80	80	0,7
Трійник кутовий 630-45	630		45	80	80	0,7
Трійник кутовий 710/125-45	710	125	45	80	50	0,7
Трійник кутовий 710/160-45		160	45	80	50	0,7
Трійник кутовий 710/200-45		200	45	80	50	0,7
Трійник кутовий 710/224-45		224	45	80	50	0,7
Трійник кутовий 710/250-45		250	45	80	50	0,7
Трійник кутовий 710/280-45		280	45	80	50	0,7
Трійник кутовий 710/315-45		315	45	80	50	0,7
Трійник кутовий 710/355-45		355	45	80	60	0,7

ТРІЙНИК КУТОВИЙ

Найменування	d1, мм	d2, мм	α	l1, мм	l2, мм	p, мм
Трійник кутовий 710/400-45	710	400	45	80	60	0,7
Трійник кутовий 710/450-45		450	45	80	60	0,7
Трійник кутовий 710/500-45		500	45	80	80	0,7
Трійник кутовий 710/560-45		560	45	80	80	0,7
Трійник кутовий 710/600-45		600	45	80	80	0,7
Трійник кутовий 710/630-45		630	45	80	80	0,7
Трійник кутовий 710-45		710	45	80	80	0,7
Трійник кутовий 800/125-45	800	125	45	80	50	0,7
Трійник кутовий 800/160-45		160	45	80	50	0,7
Трійник кутовий 800/200-45		200	45	80	50	0,7
Трійник кутовий 800/250-45		250	45	80	50	0,7
Трійник кутовий 800/280-45		280	45	80	50	0,7
Трійник кутовий 800/315-45		315	45	80	50	0,7
Трійник кутовий 800/355-45		355	45	80	60	0,7
Трійник кутовий 800/400-45		400	45	80	60	0,7
Трійник кутовий 800/450-45		450	45	80	60	0,7
Трійник кутовий 800/500-45		500	45	80	80	0,7
Трійник кутовий 800/560-45		560	45	80	80	0,7
Трійник кутовий 800/600-45		600	45	80	80	0,7
Трійник кутовий 800/630-45		630	45	80	80	0,7
Трійник кутовий 800/710-45		710	45	80	80	0,7
Трійник кутовий 800-45	800	800	45	80	80	0,7
Трійник кутовий 900/125-45	900	125	45	100	50	1
Трійник кутовий 900/160-45		160	45	100	50	1
Трійник кутовий 900/200-45		200	45	100	50	1
Трійник кутовий 900/250-45		250	45	100	50	1
Трійник кутовий 900/280-45		280	45	100	50	1
Трійник кутовий 900/315-45		315	45	100	50	1
Трійник кутовий 900/355-45		355	45	100	60	1
Трійник кутовий 900/400-45		400	45	100	60	1
Трійник кутовий 900/450-45		450	45	100	60	1
Трійник кутовий 900/500-45		500	45	100	80	1
Трійник кутовий 900/560-45		560	45	100	80	1
Трійник кутовий 900/600-45		600	45	100	80	1
Трійник кутовий 900/630-45		630	45	100	80	1
Трійник кутовий 900/710-45		710	45	100	80	1
Трійник кутовий 900/800-45	800	45	100	80	1	
Трійник кутовий 900-45	900	900	45	100	100	1
Трійник кутовий 1000/125-45	1000	125	45	100	50	1
Трійник кутовий 1000/160-45		160	45	100	50	1
Трійник кутовий 1000/200-45		200	45	100	50	1
Трійник кутовий 1000/250-45		250	45	100	50	1
Трійник кутовий 1000/280-45		280	45	100	50	1
Трійник кутовий 1000/315-45		315	45	100	50	1
Трійник кутовий 1000/355-45		355	45	100	60	1
Трійник кутовий 1000/400-45		400	45	100	60	1
Трійник кутовий 1000/450-45		450	45	100	60	1
Трійник кутовий 1000/500-45		500	45	100	80	1

ТРИЙНИК КУТОВИЙ

Найменування	d1, мм	d2, мм	α	l1, мм	l2, мм	p, мм	
Трійник кутовий 1000/560-45	1000	560	45	100	80	1	
Трійник кутовий 1000/600-45		600	45	100	80	1	
Трійник кутовий 1000/630-45		630	45	100	80	1	
Трійник кутовий 1000/710-45		710	45	100	80	1	
Трійник кутовий 1000/800-45		800	45	100	80	1	
Трійник кутовий 1000/900-45		900	45	100	100	1	
Трійник кутовий 1000-45		1000	45	100	100	1	
Трійник кутовий 1120/125-45	1120	125	45	100	50	1	
Трійник кутовий 1120/160-45		160	45	100	50	1	
Трійник кутовий 1120/200-45		200	45	100	50	1	
Трійник кутовий 1120/250-45		250	45	100	50	1	
Трійник кутовий 1120/280-45		280	45	100	50	1	
Трійник кутовий 1120/315-45		315	45	100	50	1	
Трійник кутовий 1120/355-45		355	45	100	60	1	
Трійник кутовий 1120/400-45		400	45	100	60	1	
Трійник кутовий 1120/450-45		450	45	100	60	1	
Трійник кутовий 1120/500-45		500	45	100	80	1	
Трійник кутовий 1120/560-45		560	45	100	80	1	
Трійник кутовий 1120/600-45		600	45	100	80	1	
Трійник кутовий 1120/630-45		630	45	100	80	1	
Трійник кутовий 1120/710-45		710	45	100	80	1	
Трійник кутовий 1120/800-45		800	45	100	80	1	
Трійник кутовий 1120/900-45		900	45	100	100	1	
Трійник кутовий 1120/1000-45		1000	45	100	100	1	
Трійник кутовий 1120-45		1120	45	100	100	1	
Трійник кутовий 1250/125-45		1250	125	45	100	50	1
Трійник кутовий 1250/160-45			160	45	100	50	1
Трійник кутовий 1250/200-45	200		45	100	50	1	
Трійник кутовий 1250/250-45	250		45	100	50	1	
Трійник кутовий 1250/280-45	280		45	100	50	1	
Трійник кутовий 1250/315-45	315		45	100	50	1	
Трійник кутовий 1250/355-45	355		45	100	60	1	
Трійник кутовий 1250/400-45	400	45	100	60	1		
Трійник кутовий 1250/450-45	450	45	100	60	1		
Трійник кутовий 1250/500-45	1250	500	45	100	80	1	
Трійник кутовий 1250/560-45		560	45	100	80	1	
Трійник кутовий 1250/600-45		600	45	100	80	1	
Трійник кутовий 1250/630-45		630	45	100	80	1	
Трійник кутовий 1250/710-45		710	45	100	80	1	
Трійник кутовий 1250/800-45		800	45	100	80	1	
Трійник кутовий 1250/900-45		900	45	100	100	1	
Трійник кутовий 1250/1000-45		1000	45	100	100	1	
Трійник кутовий 1250/1120-45		1120	45	100	100	1	
Трійник кутовий 1250-45		1250	45	100	100	1	