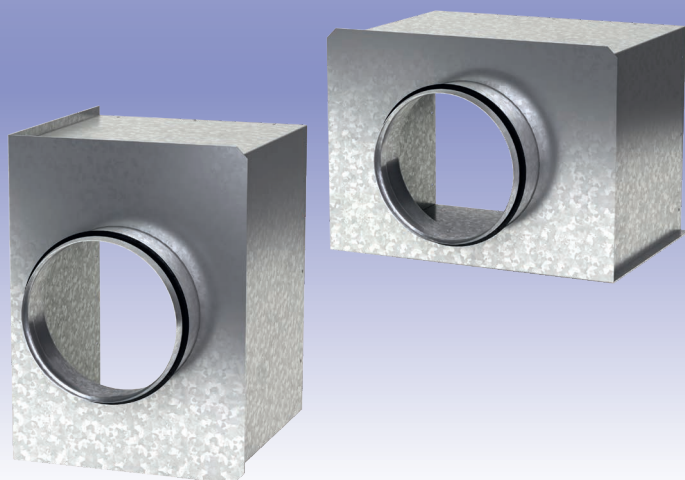


Адаптер А ДП



■ Применение

- Для соединения квадратных потолочных диффузоров ДП с круглыми воздуховодами.

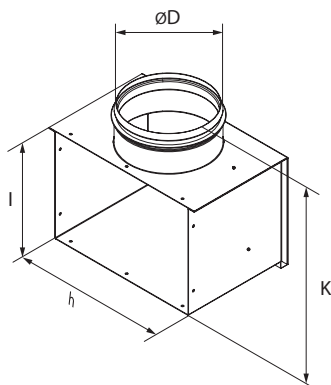
■ Конструкция

- Изготовлены из оцинкованной стали.
- Оборудованы уплотнителем для герметичного соединения с воздуховодами.
- Два исполнения: с вертикальным и горизонтальным подключением к воздуховоду.

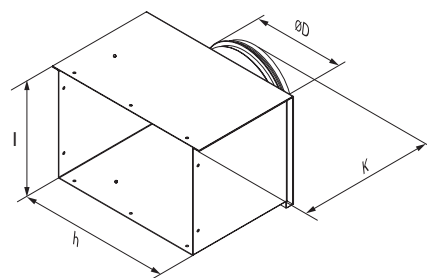
Габаритные и монтажные размеры адаптера для потолочных диффузоров

Код (размер решетки, мм)	l, мм	h, мм	ØD, мм	K, мм	Масса, кг
А6 ДП 225x225/100	113,6	113,6	100	178,6	0,62
Ав ДП 225x225/100	113,6	113,6	100	205,2	0,62
А6 ДП 260x260/100	148,6	148,6	100	213,6	0,83
Ав ДП 260x260/100	148,6	148,6	100	205,2	0,83
А6 ДП 260x260/125	148,6	148,6	125	213,6	0,92
Ав ДП 260x260/125	148,6	148,6	125	230,2	0,92
А6 ДП 300x300/150	188,6	188,6	150	253,6	1,3
Ав ДП 300x300/150	188,6	188,6	150	255,2	1,3
А6 ДП 325x325/100	213,6	213,6	100	278,6	1,2
Ав ДП 325x325/100	213,6	213,6	100	205,2	1,2
А6 ДП 325x325/160	213,6	213,6	160	278,6	1,56
Ав ДП 325x325/160	213,6	213,6	160	265,2	1,56
А6 ДП 394x260/125	282,6	148,6	125	213,6	1,22
Ав ДП 394x260/125	282,6	148,6	125	205,2	1,22
А6 ДП 394x325/150	282,6	213,6	150	278,6	1,9
Ав ДП 394x325/150	282,6	213,6	150	276,2	1,9
А6 ДП 394x394/100	282,6	282,6	100	347,6	1,74
Ав ДП 394x394/100	282,6	282,6	100	205,2	1,74
А6 ДП 394x394/200	282,6	282,6	200	347,6	2,4
Ав ДП 394x394/200	282,6	282,6	200	305,2	2,4
А6 ДП 460x260/125	348,6	148,6	125	213,6	1,41
Ав ДП 460x260/125	348,6	148,6	125	205,2	1,41
А6 ДП 460x325/150	348,6	213,6	150	278,6	2,2
Ав ДП 460x325/150	348,6	213,6	150	276,2	2,2
А6 ДП 460x394/250	348,6	282,6	250	347,6	3,02
Ав ДП 460x394/250	348,6	282,6	250	346,2	3,02
А6 ДП 460x460/100	348,6	348,6	100	413,6	2,28
Ав ДП 460x460/100	348,6	348,6	100	205,2	2,28
А6 ДП 460x460/200	348,6	348,6	200	413,6	3,12
Ав ДП 460x460/200	348,6	348,6	200	305,2	3,12

Код (размер решетки, мм)	l, мм	h, мм	ØD, мм	K, мм	Масса, кг
А6 ДП 460x460/250	348,6	348,6	250	413,6	3,5
Ав ДП 460x460/250	348,6	348,6	250	355,2	3,5
А6 ДП 530x260/125	418,6	148,6	125	213,6	1,62
Ав ДП 530x260/125	418,6	148,6	125	205,2	1,62
А6 ДП 530x325/150	418,6	213,6	150	278,6	2,5
Ав ДП 530x325/150	418,6	213,6	150	276,2	2,5
А6 ДП 530x394/250	418,6	282,6	250	347,6	3,4
Ав ДП 530x394/250	418,6	282,6	250	346,2	3,4
А6 ДП 530x460/315	418,6	348,6	315	413,6	4,4
Ав ДП 530x460/315	418,6	348,6	315	416,2	4,4
А6 ДП 596x596/160	484,6	484,6	160	549,6	4,2
Ав ДП 596x596/160	484,6	484,6	160	265,2	4,2
А6 ДП 596x596/315	484,6	484,6	315	549,6	5,98
Ав ДП 596x596/315	484,6	484,6	315	420,2	5,98
А6 ДП 596x260/125	488,6	148,6	125	213,6	1,82
Ав ДП 596x260/125	488,6	148,6	125	205,2	1,82
А6 ДП 596x325/150	488,6	213,6	150	278,6	2,79
Ав ДП 596x325/150	488,6	213,6	150	276,2	2,79
А6 ДП 596x394/250	488,6	282,6	250	347,6	3,8
Ав ДП 596x394/250	488,6	282,6	250	346,2	3,8
А6 ДП 596x460/315	488,6	348,6	315	413,6	4,9
Ав ДП 596x460/315	488,6	348,6	315	416,2	4,9
А6 ДП 596x530/315	488,6	418,6	315	483,6	5,45
Ав ДП 596x530/315	488,6	418,6	315	416,2	5,45
А6 ДП 620x620/250	508,6	508,6	250	573,6	6,75
Ав ДП 620x620/250	508,6	508,6	250	455,2	6,75
А6 ДП 695x695/315	583,6	583,6	315	648,6	8,04
Ав ДП 695x695/315	583,6	583,6	315	455,2	8,04
А6 ДП 795x795/315	683,6	683,6	315	748,6	9,88
Ав ДП 795x795/315	683,6	683,6	315	455,2	9,88



Горизонтальный адаптер



Вертикальный адаптер

Система формирования заказа

