

Серия ВЕНТС Альта

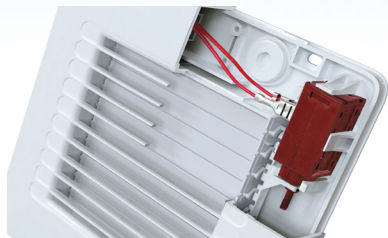


COMING SOON

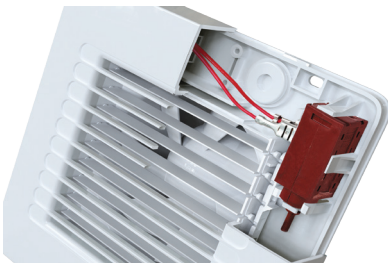
Вентиляторы с инновационной крыльчаткой смешанного типа, с автоматическими жалюзи для вытяжной вентиляции производительностью до 90 м³/ч

Применение

- Постоянная или периодическая вытяжная вентиляция санузлов, душевых, кухонь и других бытовых помещений.
- Для монтажа в вентиляционные шахты или соединения с воздуховодами.
- Для монтажа с воздуховодами Ø 100 мм.



Вентилятор не работает – жалюзи ЗАКРЫТЫ



Вентилятор работает – жалюзи ОТКРЫТЫ

Конструкция

- Современный дизайн и эстетичный внешний вид.
- Корпус и крыльчатка выполнены из высококачественного и прочного АБС-пластика, стойкого к ультрафиолету.
- Усовершенствованная инновационная крыльчатка смешанного типа для обеспечения максимального расхода воздуха при минимальном уровне шума.
- Выходной патрубков вентилятора оснащен специальными выпрямителями потока воздуха, которые снижают турбулентность, увеличивают напор воздуха и способствуют снижению уровня шума.
- Вентилятор оборудован термоактюатором, который обеспечивает плавное открывание и закрывание автоматических жалюзи, предотвращающих обратную тягу.
- Степень защиты – IP24.

Электродвигатель

- Надёжный двигатель с низким энергопотреблением.
- Предназначен для непрерывной работы и не требует обслуживания.
- Оборудован защитой от перегрева.

Модификации и опции



Альта Л – двигатель оборудован подшипниками качения для увеличения срока службы (около 40 000 рабочих часов) и установки вентилятора под любым углом. Подшипники не требуют обслуживания и имеют запас смазочного материала, достаточный для всего срока эксплуатации.



Альта Т – оборудован регулируемым таймером. Время срабатывания – от 2 до 30 минут.



Альта ТН – оборудован регулируемым таймером (время срабатывания – от 2 до 30 минут) и реле влажности (порог срабатывания – 60-90 %).



Альта В – оборудован шнурковым выключателем.



Альта ВТ – оборудован шнурковым выключателем и регулируемым таймером (время срабатывания – от 2 до 30 минут).



Альта ВТН – оборудован шнурковым выключателем, регулируемым таймером (время срабатывания – от 2 до 30 минут) и реле влажности (порог срабатывания – 60-90 %).



Альта ТР – оборудован регулируемым таймером и датчиком движения (зона действия датчика – от 1 до 4 м, угол обзора – до 100°).



Альта 12 – исполнение с безопасным двигателем низкого напряжения 12 В переменного тока.

Управление

Ручное

Вентилятор управляется с помощью комнатного выключателя освещения. Выключатель в комплект поставки не входит.

- Вентилятор управляется посредством встроенного шнуркового выключателя „В“. При потолочном монтаже вентилятора опция не используется.

Автоматическое

• С помощью электронного блока управления **БУ-1-60** (см. „Электрические принадлежности“). Блок управления поставляется отдельно.

- С помощью таймера „Т“ (встроенный регулируемый таймер задержки выключения позволяет вентилятору работать в течение от 2 до 30 мин. после остановки его выключателем).

• С помощью датчика влажности и таймера „ТН“ (если влажность в помещении превысит установленное на датчике значение 60-90 %, то вентилятор автоматически включится и продолжит работу до тех пор, пока влажность не придет в норму; далее вентилятор отработывает время, установленное на таймере, и выключается).

- С помощью датчика движения и таймера „ТР“ (если датчик обнаружит движение в зоне своего действия, вентилятор автоматически включится и продолжит работу по таймеру от 2 до 30 мин. Дальность обнаружения – до 4 метров (угол обнаружения – макс. 100°).

Монтажные особенности

• Вентилятор устанавливается непосредственно в проем вентиляционной шахты.

• При удалённом размещении вентиляционной шахты возможно использование гибких воздуховодов. Присоединение воздуховода к выходному фланцу вентилятора осуществляется с помощью хомута.

- Крепится к стене с помощью шурупов.

• Вентилятор на шарикоподшипниках (Альта Л) может использоваться для потолочного монтажа.

- Для подключения вентилятора с двигателем низкого напряжения 12 В к сети 220 В/50 Гц необходимо дополнительно приобрести понижающий трансформатор (например, серии ТРФ 220/12-25).

Принадлежности

Воздуховоды



Решетки и колпаки



Регуляторы



Хомуты

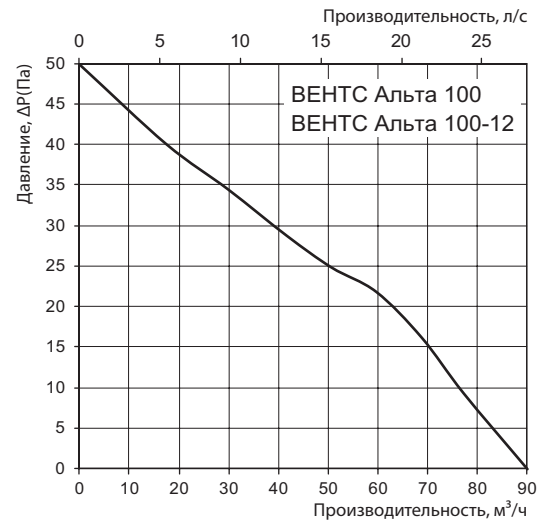


Технические характеристики

Модель	ВЕНТС Альта 100	ВЕНТС Альта 100-12
Частота, Гц	50	50
Напряжение, В	220-240	12
Потребляемая мощность, Вт	11	12
Ток, А	0,056	1,21
Частота вращения, мин ⁻¹	2300	2300
Максимальный расход воздуха, м ³ /ч	90	90
Максимальный расход воздуха, л/с	25	25
Уровень звукового давления, дБА*	25	25
Масса, кг	0,63	0,63
IP	IP24	IP24

*Уровень звукового давления измерен на расстоянии 3 метра от вентилятора, в свободном пространстве.

Аэродинамические характеристики

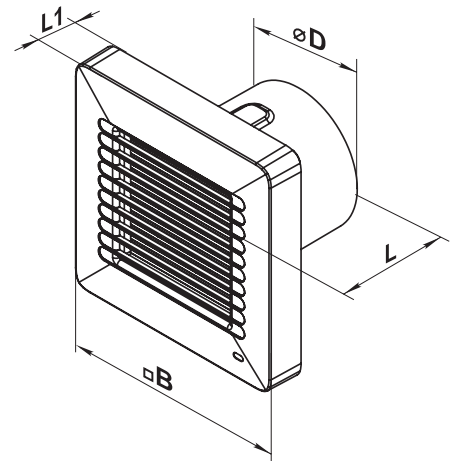


Пример монтажа



Габаритные размеры

Модель	Размеры, мм			
	Ø D	□ B	L	L1
ВЕНТС Альта 100	99	168	110	29
ВЕНТС Альта 100-12				



Сертификаты

Вентиляторы соответствуют требованиям нормативных документов по безопасности и электромагнитной совместимости.