

Серия  
**АОЕ**



Воздушно-отопительные агрегаты с электрическим нагревателем для организации  
воздушного отопления в различных помещениях

**Преимущества воздушного отопления:**

- ▶ быстрое достижение заданной температуры в помещении;
- ▶ малая инерционность системы позволяет применять переменный тепловой режим или зональный обогрев;
- ▶ высокая теплопроизводительность;
- ▶ капитальные затраты на систему воздушного отопления значительно ниже, чем на аналогичную систему водяного отопления.

■ **Применение**

Предназначены для нагрева воздуха в помещении с помощью электрического нагревателя и равномерного его распределения с помощью вентилятора и направляющих жалюзи. Позволяют быстро прогреть большие помещения или организовать локальный нагрев рабочей зоны, например в больших ангарах или производственных цехах. Предназначены для обогрева помещений большого объема: производственные цеха, авторемонтные мастерские, автомойки, гаражи, автосалоны, склады, торговые центры, супер и гипермаркеты, магазины, спортивные залы, конференц-залы, выставочные залы, животноводческие и птицеводческие, теплицы и другие аналогичные помещения. Установка воздушно-отопительных агрегатов снижает затраты времени на установку и инвестиционные затраты на систему отопления в целом.

■ **Конструкция**

Воздушно-отопительный агрегат АОЕ состоит из осевого вентилятора и электрического нагревателя, размещенных в стальном корпусе с полимерным покрытием. Нагреватель оборудован двумя термостатами защиты от перегрева:

- ▶ основная защита с автоматическим перезапуском (срабатывает при температуре выше +50 °С). После охлаждения термостат автомати-

чески замыкает управляющую цепь нагревателя.

- ▶ аварийная защита с ручным перезапуском (срабатывает при температуре выше +90 °С). В случае срабатывания питание на нагреватель можно подать только после ручного сброса аварии.

■ **Электродвигатель вентилятора**

Применяются асинхронные двигатели с внешним ротором, которые имеют встроенную тепловую защиту с автоматическим перезапуском.

■ **Управление и регулирование**

Для правильной и безопасной работы воздушно-отопительного агрегата рекомендуется применять систему автоматики, обеспечивающую комплексное управление и защиту:

- ▶ автоматическую регулировку мощности и температуры нагрева;
- ▶ блокирование подачи питания на нагреватель, в случае остановки вентилятора или снижения скорости потока воздуха, а также при срабатывании встроенных термостатов защиты от перегрева;
- ▶ отключение воздушно-отопительного агрегата с продувкой ТЭНов нагревателя;
- ▶ напряжение питания на нагреватель должно подаваться через автоматический выключатель, ток

срабатывания которого подбирается в зависимости от мощности нагревателя.

Для управления режимами работы отопительного агрегата применяется блок автоматики УЭТ-15Д или УЭТ-30Д (приобретают отдельно).



Алгоритм регулирования температуры воздушного потока состоит в регулировании времени включения/выключения нагревателя (полной мощности) в соответствии с заданными требованиями к нагреву. Блок автоматики осуществляет контроль за оборотами вентилятора, обеспечивая блокировку подачи питания на нагреватель, в случае остановки вентилятора или значительного снижения скорости потока воздуха.

Блок автоматики эксплуатируется совместно с цифровыми термостатами серии ТСТ-1-300 с сенсорным дисплеем (ТСТД-1-300 комплектуется пультом ДУ) или РТС-1-400 с ЖК-дисплеем (РТСД-1-400 комплектуется пультом ДУ), которые поставляются

**Условное обозначение**

Серия	Номинальная мощность, кВт
<b>ВЕНТС АОЕ</b>	9; 12; 15; 18; 24; 30

**Принадлежности**



отдельно. Термостат устанавливается в помещении, где размещен воздушно-отопительный агрегат, он измеряет температуру и определяет режим работы. Для корректной работы отопительного агрегата, термостат необходимо размещать в месте, где не

оказывают местное влияние окна, двери и радиаторы отопления. Для управления несколькими воздушно-отопительными агрегатами, работающими в одном помещении, возможно использование одного термостата (не более 10 АОЕ на один термостат).

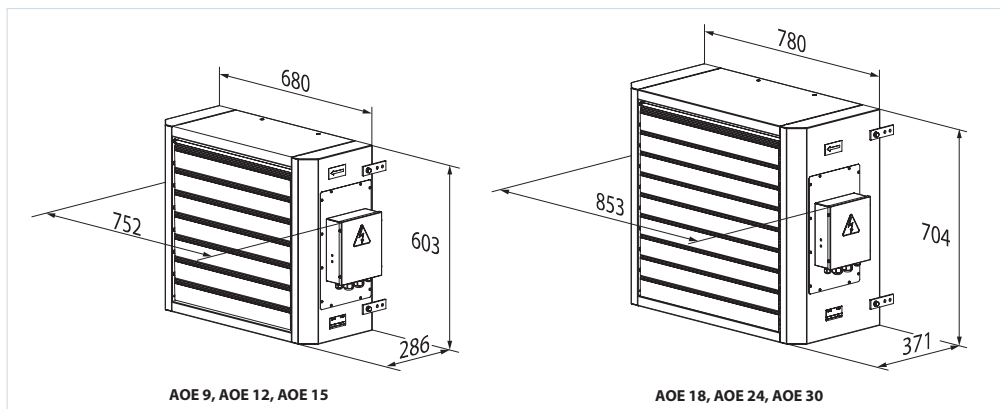
#### ■ Монтаж

С помощью кронштейнов воздушно-отопительный агрегат можно устанавливать на стенах (колоннах) в вертикальном положении или на потолке (балках) в горизонтальном положении.

#### Технические характеристики

	АОЕ 9	АОЕ 12	АОЕ 15	АОЕ 18	АОЕ 24	АОЕ 30
Напряжение питания, В/50 Гц	3~400			3~400		
Мощность вентилятора, Вт	140			253		
Ток вентилятора, А	0,61			1,1		
Мощность электрического нагревателя, кВт	9	12	15	18	24	30
Ток электрического нагревателя, А	13,0	17,3	21,7	26,0	34,6	43,3
Суммарная мощность агрегата, кВт	9,14	12,14	15,14	18,25	24,25	30,25
Суммарный ток агрегата, А	13,6	17,9	22,3	27,1	35,7	44,4
Расход воздуха, м³/ч	2300			4000		
Частота вращения вентилятора, мин <sup>-1</sup>	1420			1480		
Материал корпуса	окрашенная сталь					
Уровень звукового давления на расст. 3 м, дБА	55			61		
Защита	IP21			IP21		
Масса, кг	32			48		

#### Габаритные размеры



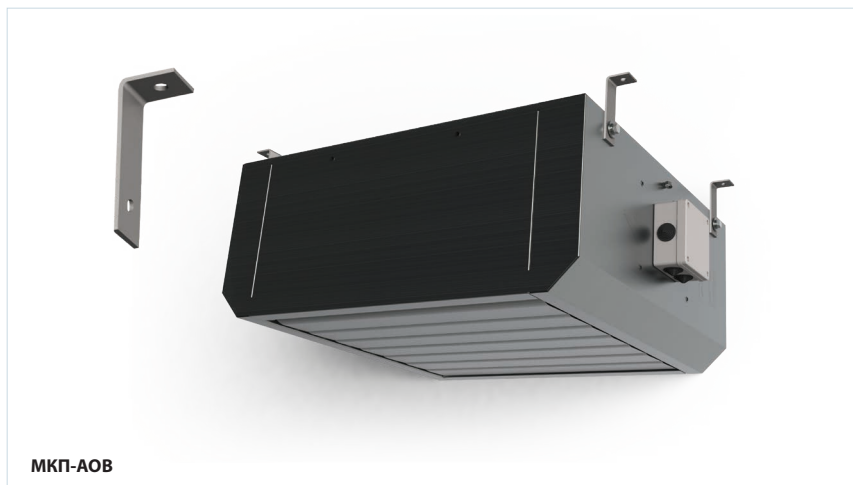
#### Таблица подбора дополнительных принадлежностей:

Модель отопительного агрегата	Блок автоматики	Цифровой термостат		Монтажные принадлежности	
		С сенсорным дисплеем	С ЖК-дисплеем	Уголки	Консоль
АОЕ 9	УЭТ-15Д	ТСТ-1-300 ТСТД-1-300	РТС-1-400 РТСД-1-400	МКП-АОВ	МК-АОВ 25
АОЕ 12					
АОЕ 15					
АОЕ 18	УЭТ-30Д	ТСТ-1-300 ТСТД-1-300	РТС-1-400 РТСД-1-400	МКП-АОВ	МК-АОВ 45
АОЕ 24					
АОЕ 30					

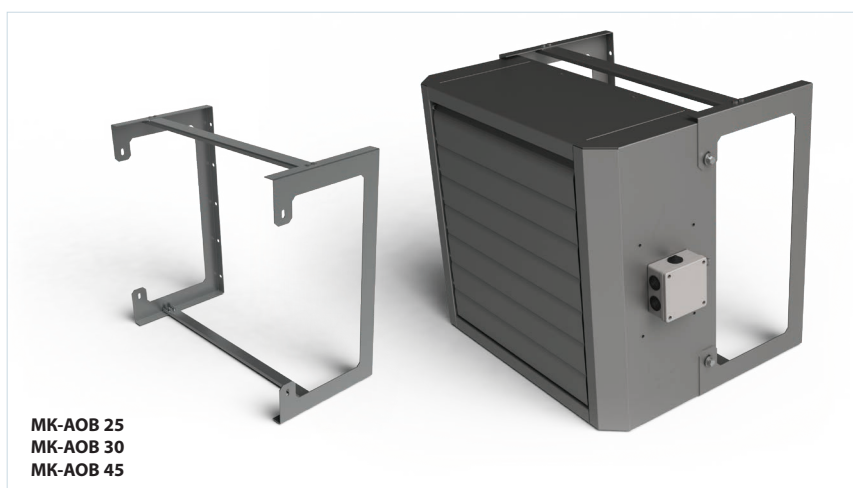
**МОНТАЖНЫЕ ПРИНАДЛЕЖНОСТИ ДЛЯ АГРЕГАТОВ АОВ и АОЕ**

Для легкой и быстрой установки агрегатов предлагаются следующие монтажные принадлежности:

✓ уголки    ✓ консоли    ✓ консоль универсальная



1. Уголки позволяют выполнить горизонтальную установку агрегата с креплением к потолку с помощью монтажных шпилек или цепей. Данный вариант монтажа подходит в том случае, если агрегат работает на нагрев.

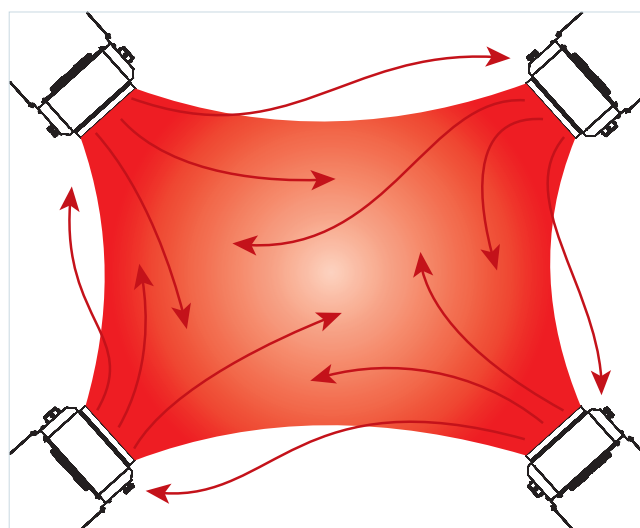
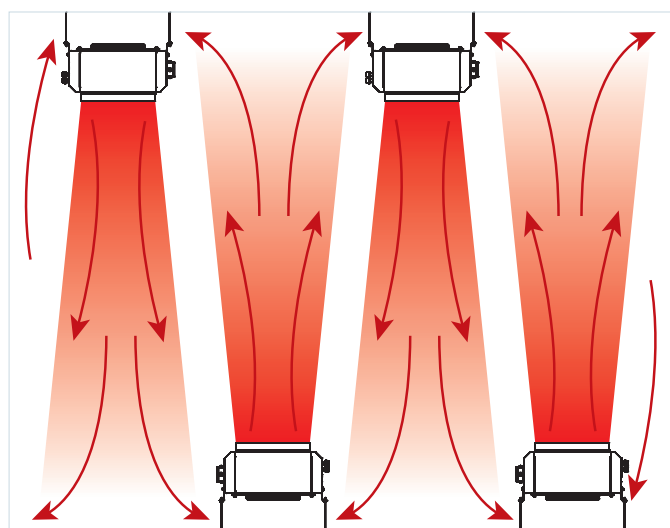
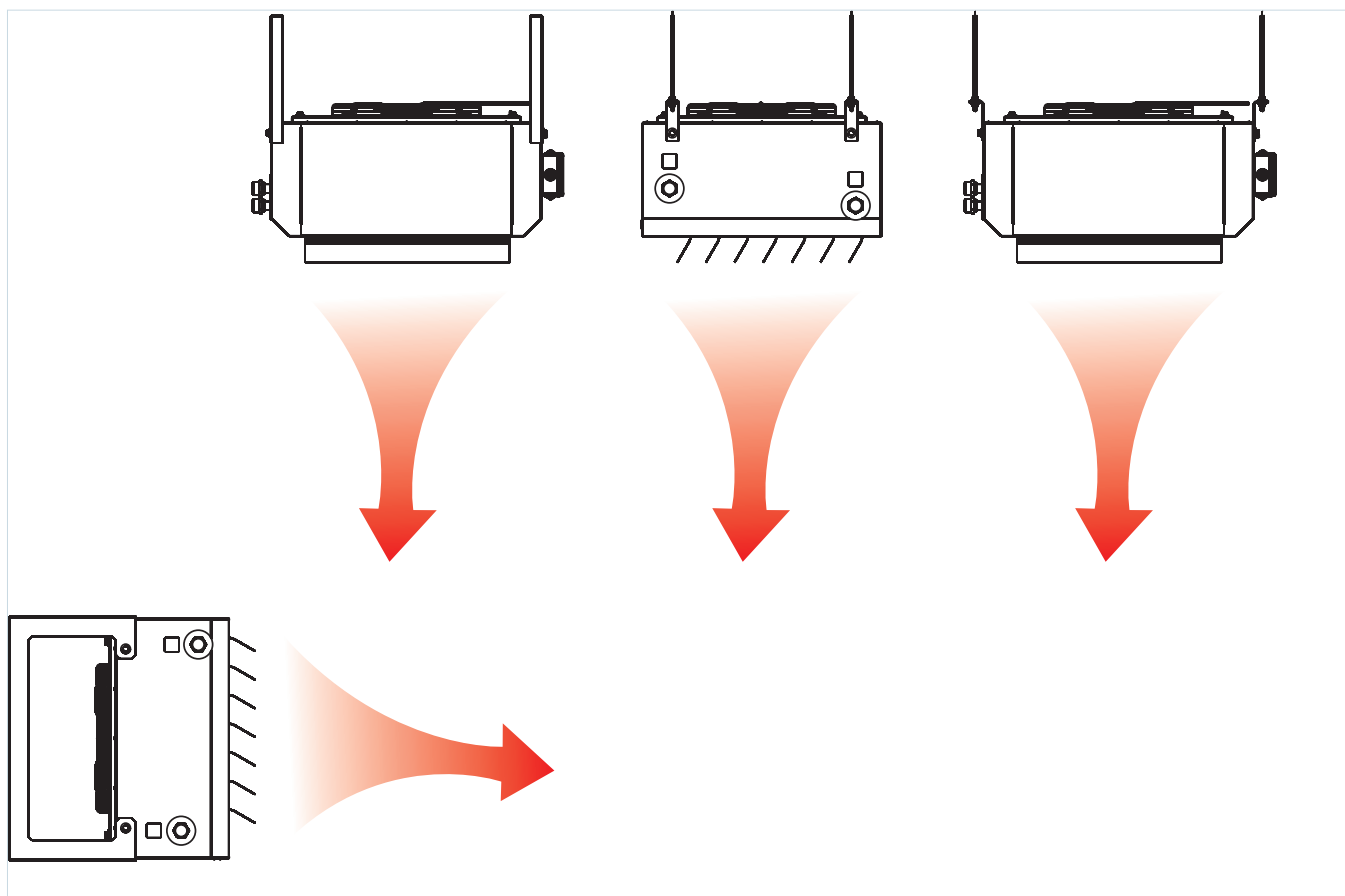


2. С помощью консолей агрегат можно установить как вертикально с креплением к стене или колонне, так и горизонтально с креплением к потолку. Горизонтальная установка только для нагрева.

**ВНИМАНИЕ!**

При установке агрегатов АОВ/АОЕ должен быть обеспечен свободный приток воздуха к всасывающему коллектору вентилятора. Для этого обязательно должно быть выдержано минимальное расстояние от стены или потолка до агрегатов не менее 300 мм.

### Распределение теплого воздуха в помещении



ОТОПИТЕЛЬНЫЕ АОВ  
(ОХЛАДИТЕЛЬНЫЕ) АГРЕГАТЫ