

Серия А..ПР



■ Применение

- Для приточных систем вентиляции, систем кондиционирования и воздушного отопления.
- Для установки в стены или подвесные потолки.
- Обеспечивают правильный приток и циркуляцию воздуха в помещении.

■ Конструкция

- Изготавливаются из высококачественного пластика (АБС-пластика или полистирола).
- Специальная аэродинамическая форма клапана обеспечивает равномерное распределение воздуха.
- Плавная регулировка пропускаемого воздуха за счет вращения центральной части клапана.
- Простой монтаж с помощью распорных лапок.
- Внутренняя часть анеомстата оборудована уплотнительным кольцом для более плотного прилегания.

■ Модификации анеомстатов

Базовые модели: А 150 ПР



- Оборудованы распорными лапками для простого соединения с круглыми воздуховодами Ø 150 мм.
- При необходимости могут монтироваться с помощью фланца Ø 150 (фланцы поставляются отдельно).



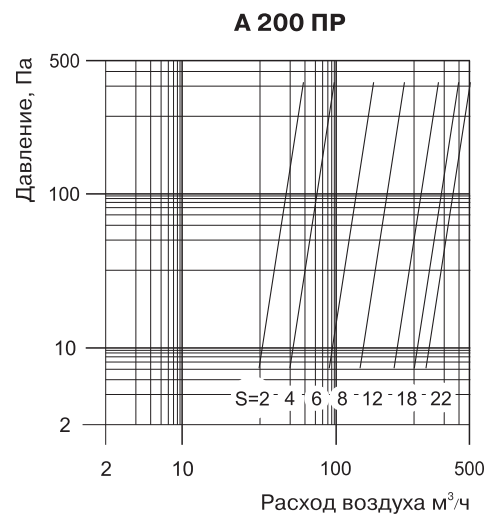
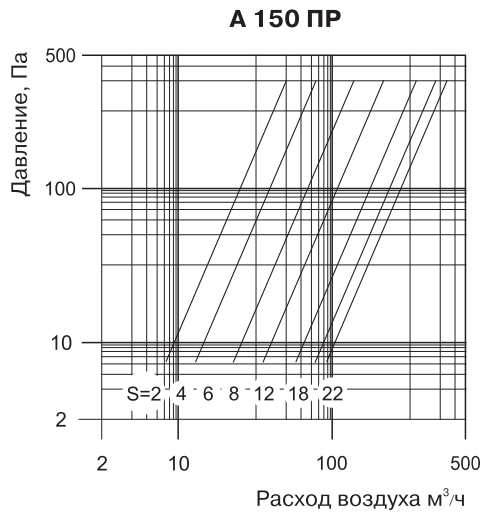
Двухэлементные модели: А 200 ПР



- Оборудованы распорными лапками для простого соединения с круглыми воздуховодами Ø 200 мм.
- Встроенные два элемента регулировки для более совершенного распределения воздушного потока.
- При необходимости могут монтироваться с помощью фланца Ø 200 (фланцы поставляются отдельно).



Технические характеристики



Внутренняя часть клапана выкручивается на определенное количество оборотов таким образом, чтобы обеспечить зазор S (мм), соответствующий требуемому расходу воздуха, определяемому по графику.

Габаритные размеры

Модель	Размеры, мм							Площадь живого сечения, м ²	Ход клапана по нормали, мм	Номер рисунка
	D	D1	D2	D3	H max	H1	H2			
A 150 ПР	150	125	155	200	80,5	50	30	0...0,011	0...21	1
A 200 ПР	200	177,6	155	246	80,5	53	33	0...0,012	0...21	2

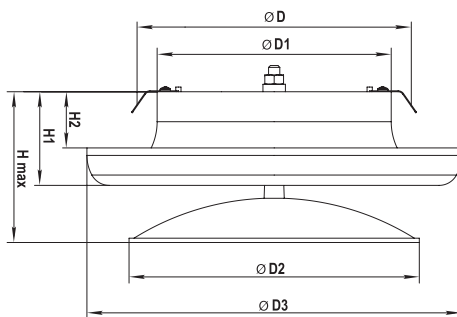


Рис. 1

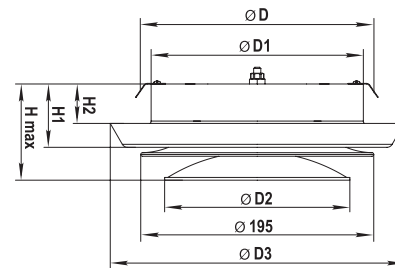


Рис. 2