

Серия
ВЕНТС Буст 150-250 ЕС

НОВИНКА!



Серия
ВЕНТС Буст 315-400 ЕС



Канальные вентиляторы в пластиковом корпусе с производительностью до **5700 м³/ч**

■ **Применение**

Используются в приточных, вытяжных и приточно-вытяжных системах вентиляции, требующих энергосбережения, управляемости, высокого давления, мощного воздушного потока, невысокого уровня шума: коммерческие, офисные и другие общественные или промышленные помещения, помещения с повышенной влажностью. Совместимы с воздуховодами диаметром 150, 200, 250, 315, 355, 400 мм.

■ **Конструкция**

Корпус изготавливается из полимера, (для моделей 315, 355 и 400, корпус дополнительно, укреплен металлическим кожухом). Благодаря конической форме полимерной крыльчатки со специально профилированными лопастями, круговая скорость воздушного потока увеличи-

вается, обеспечивая более высокое давление и производительность в сравнении с осевыми вентиляторами.

Особо спроектированные диффузор, крыльчатка и спрямляющий аппарат на выходе корпуса вентилятора распределяют воздушный поток, обеспечивая оптимальное сочетание характеристик: высокую производительность и увеличенное давление при низком уровне шума. Корпус вентилятора оснащен внешней герметичной клеммной коробкой для подключения электропитания.

■ **Двигатель**

Используются высокоэффективные электронно-коммутируемые (ЕС) двигатели постоянного тока. Такие двигатели являются на сегодняшний день наиболее передовым решением в области энергосбе-

режения. ЕС-двигатели характеризуются высокой производительностью и оптимальным управлением во всем диапазоне скоростей вращения. Несомненным преимуществом электронно-коммутируемого двигателя является высокий КПД (достигает 90 %).

■ **Регулирование скорости**

Управление вентилятором осуществляется с помощью управляющего сигнала 0-10 В. При изменении значения управляющего сигнала ЕС-вентилятор изменяет скорость вращения и подает требуемый вентиляционной системой поток. Вентиляторы можно объединять в единую компьютерную сеть управления. Программное обеспечение позволяет с высокой точностью управлять работой объединенных в сеть вентиляторов. На дисплей компьютера выводятся все параметры системы и при необходимости можно задавать индивидуальный режим работы для каждого вентилятора в сети.

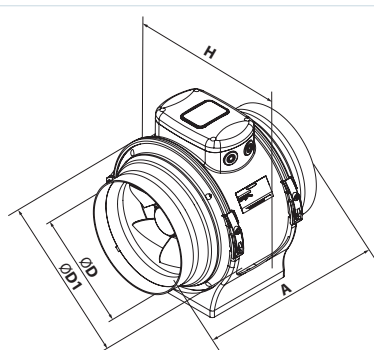
■ **Монтаж**

Вентиляторы могут устанавливаться в начале, в середине или в конце системы воздуховодов. Допускается монтаж под любым углом относительно оси вентилятора. В одной системе возможна установка нескольких вентиляторов параллельно для увеличения производительности или последовательно для увеличения рабочего давления. Корпус вентилятора оснащен крепежными кронштейнами для подвешивания.

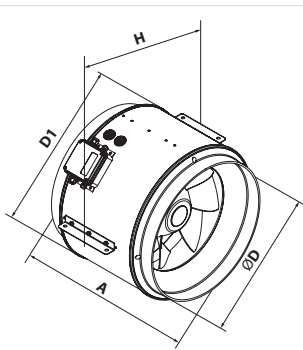
Для крепления к поверхности также возможно использование кронштейна КМ-Буст соответствующего размера (приобретается отдельно, доступен для моделей 315, 355 и 400).

Габаритные размеры

Тип	Размеры, мм			
	A	Ø D	D1	H
Буст 150 ЕС	301	149	247	267
Буст 200 ЕС	302	199	293	308
Буст 250 ЕС	293	249	327	342
Буст 315 ЕС С	388	313	390	450
Буст 355 ЕС Буст 355 ЕС С	388	350	390	450
Буст 400 ЕС	388	395	441	500



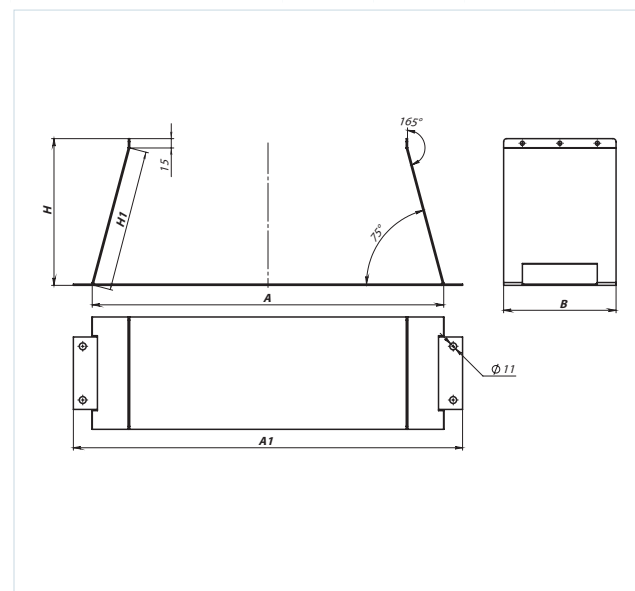
ВЕНТС Буст 150-250 ЕС



ВЕНТС Буст 315-400 ЕС

Габаритные размеры кронштейнов

Тип	Размеры, мм				
	A	A1	H	H1	B
КМ-Буст 355	506	567	213	204	180
КМ-Буст 400	563	624	235	228	180

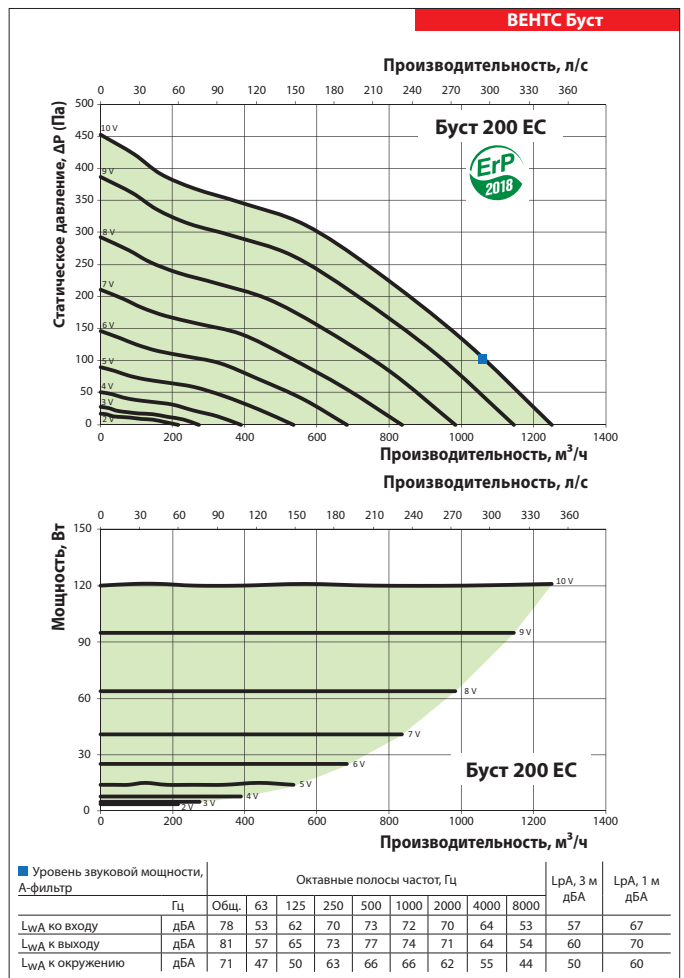
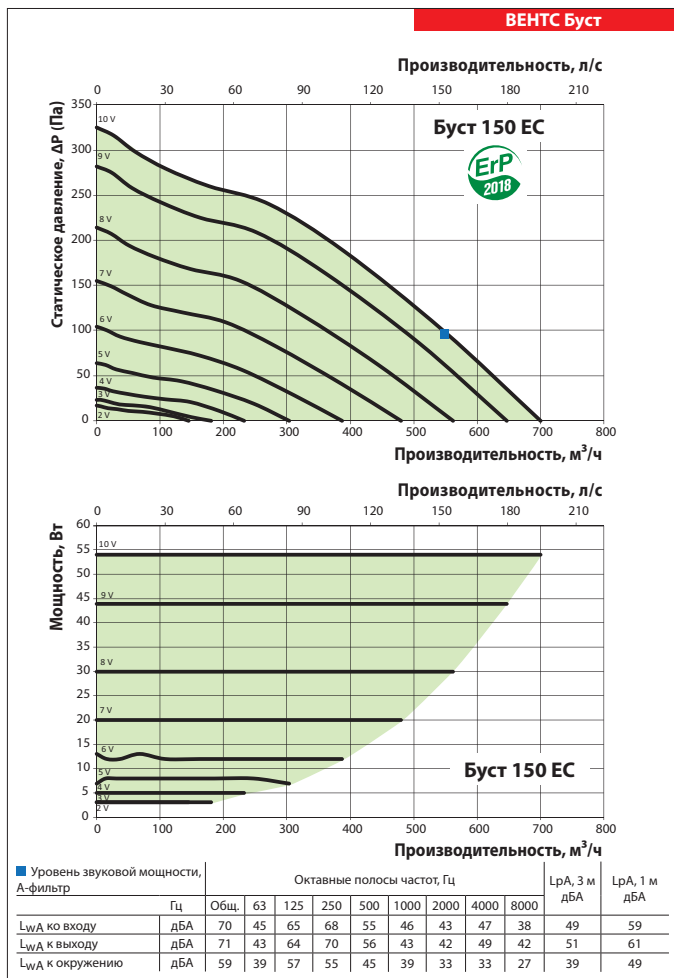


Технические характеристики

Скоро в продаже

	Буст 150 ЕС	Буст 200 ЕС
Напряжение, В	1~220-240	1~220-240
Частота, Гц	50/60	50/60
Мощность, Вт	54	121
Ток, А	0,48	0,96
Максимальный расход воздуха, м³/ч	700	1250
Максимальный расход воздуха, л/с	194	347
Частота вращения, мин ⁻¹	3700	3110
Уровень звукового давления на расстоянии 3 м, дБА	39	50
Макс. темп. перемещаемого воздуха, °С	-25...+55	-25...+55
Степень защиты	IPX4	IPX4
Степень защиты двигателя	IP44	IP44

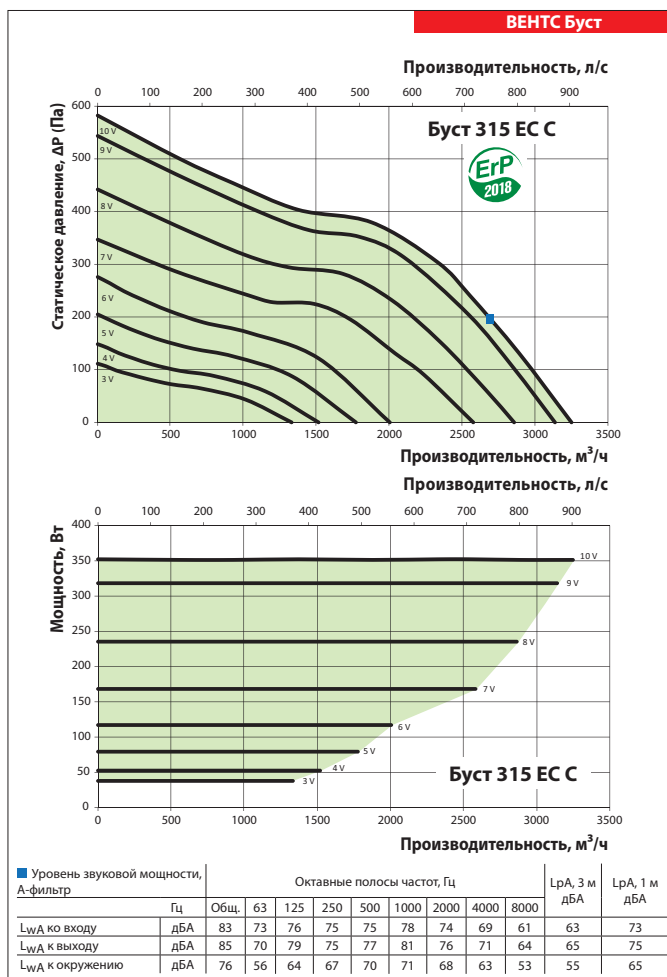
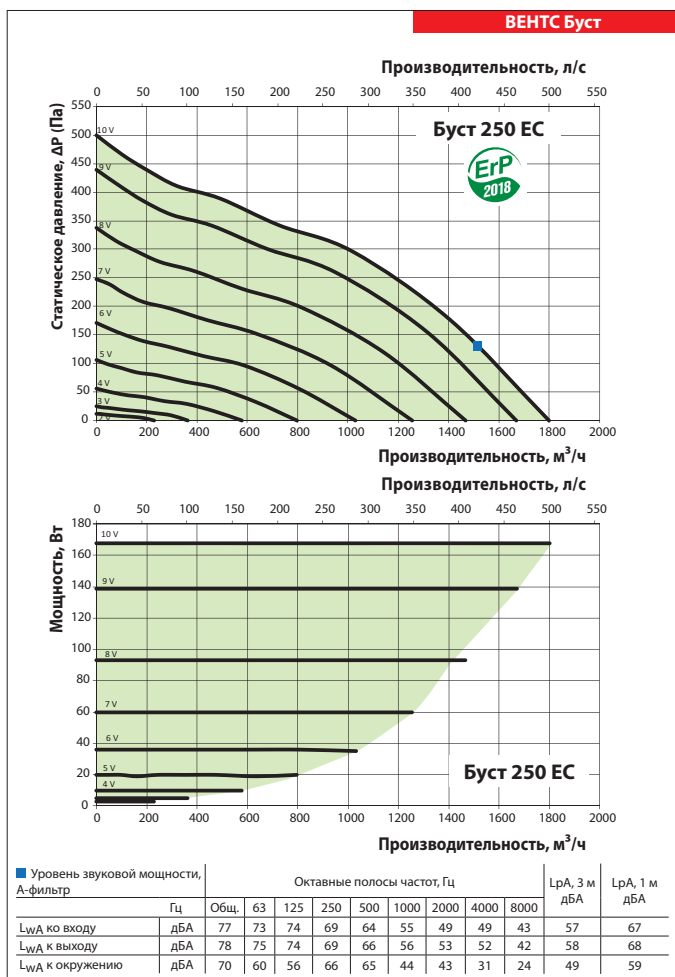
ВЕНТИЛЯТОР СЕРИИ ВЕНТС БУСТ



Технические характеристики

Скоро в продаже

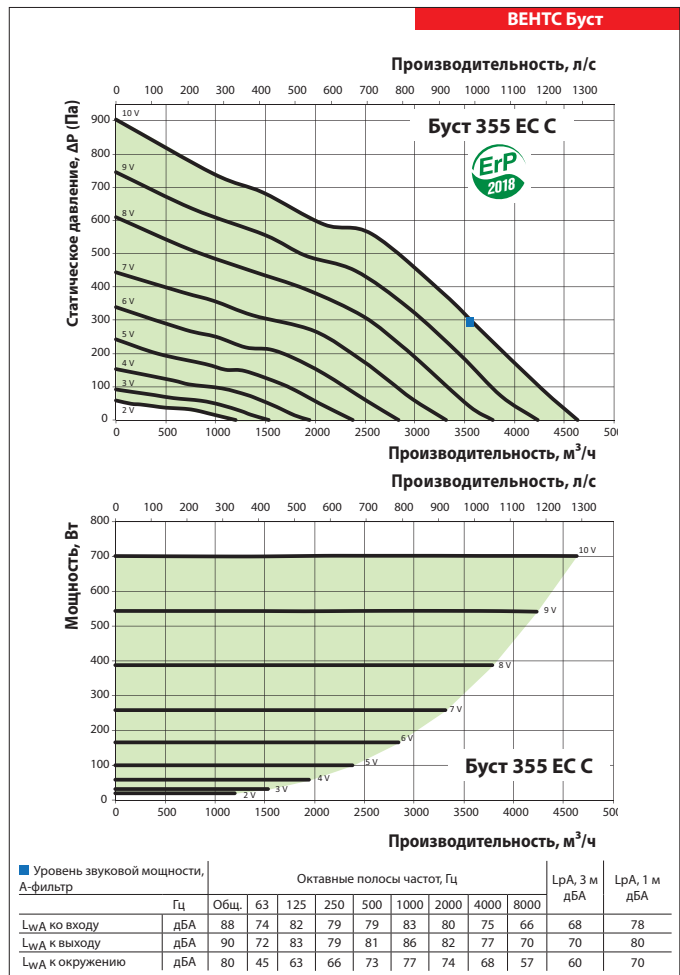
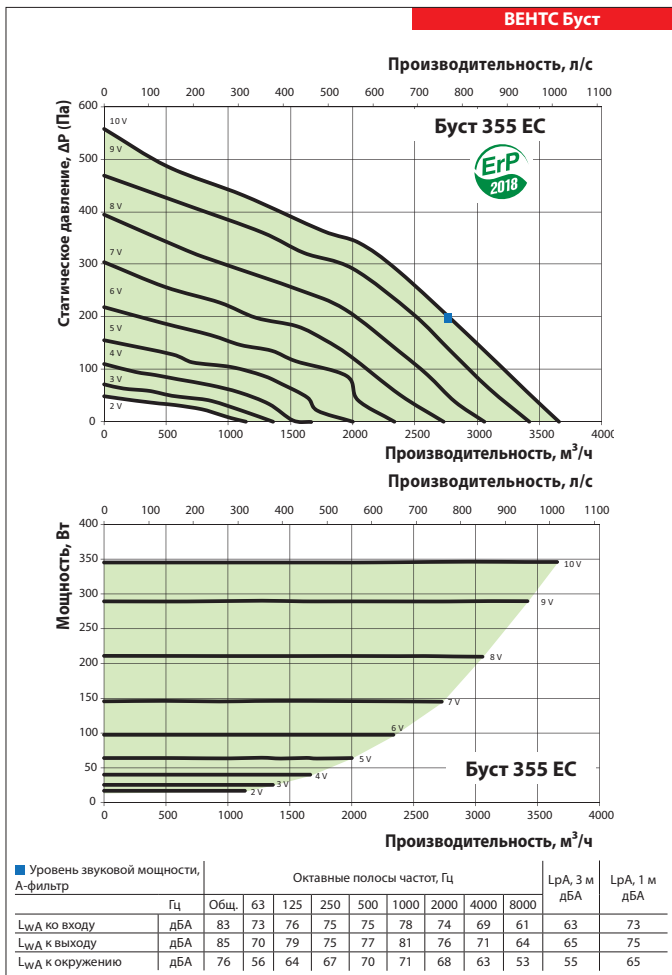
	Буст 250 ЕС	Буст 315 ЕС С
Напряжение, В	1~220-240	1~220-240
Частота, Гц	50/60	50
Мощность, Вт	168	353
Ток, А	1,34	1,56
Максимальный расход воздуха, м³/ч	1800	3250
Максимальный расход воздуха, л/с	500	903
Частота вращения, мин ⁻¹	3282	2424
Уровень звукового давления на расстоянии 3 м, дБА	49	55
Макс. темп. перемещаемого воздуха, °С	-25...+55	-25...+55
Степень защиты	IPX4	IPX4
Степень защиты двигателя	IP44	IP44



Технические характеристики

	Буст 355 EC	Буст 355 EC C
Напряжение, В	1~230	1~230
Частота, Гц	50	50
Мощность, Вт	353	701
Ток, А	1,56	3,10
Максимальный расход воздуха, м³/ч	3685	4630
Максимальный расход воздуха, л/с	1024	1286
Частота вращения, мин ⁻¹	2470	3175
Уровень звукового давления на расстоянии 3 м, дБА	55	60
Макс. темп. перемещаемого воздуха, °С	-25...+55	-25...+55
Степень защиты	IPX4	IPX4
Степень защиты двигателя	IP44	IP44

ВЕНТИЛЯТОР СЕРИИ ВЕНТС БУСТ



Технические характеристики

	Буст 400 ЕС
Напряжение, В	1~230
Частота, Гц	50
Мощность, Вт	726
Ток, А	4,8
Максимальный расход воздуха, м³/ч	5700
Максимальный расход воздуха, л/с	1583
Частота вращения, мин⁻¹	2580
Уровень звукового давления на расстоянии 3 м, дБА	60
Макс. темп. перемещаемого воздуха, °С	-25...+55
Степень защиты	IPX4
Степень защиты двигателя	IP44

