

Блок управления
БУ-1-60

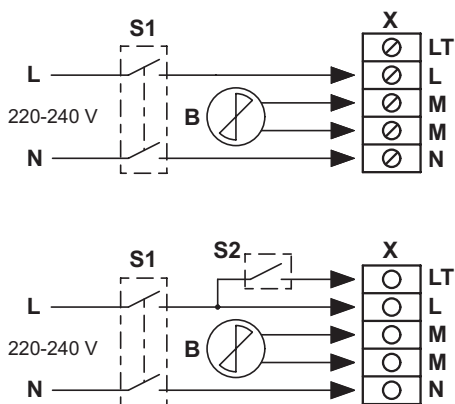
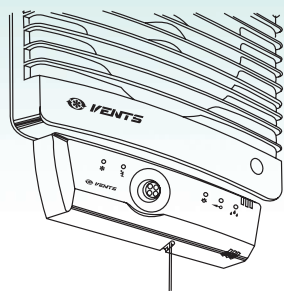


Схема подключения блока управления

В – вентилятор;
S1 – автоматический выключатель;
S2 – внешний выключатель;
X – входной клеммник БУ.

■ Применение

• Предназначен для автоматизации и управления работой бытовых вентиляторов. Включает в себя автоматические функции управления с применением таймера, датчика влажности, фотореле, датчика движения. Эти функции можно использовать в любом необходимом пользователю сочетании. Допускается управление несколькими вентиляторами, если суммарный потребляемый ток не превышает предельно допустимой величины тока блока управления.

■ Конструкция

- Корпус блока управления изготовлен из высококачественного пластика.
- Лицевая панель оснащена индикаторными лампами, сигнализирующими об активации режимов блока управления.
- Работает в автоматическом режиме. С помощью переключателей можно задействовать те или иные режимы работы в зависимости от того, какого требует конкретная ситуация. Существует несколько модификаций блоков управления:
- Таймер задержки отключения вентилятора: позволяет вентилятору продолжить работу определенное время после выключения встроенного или внешнего выключателя, что позволяет вентилятору дополнительно проветривать помещение. Через установленное время (от 5 сек. до 30 мин.) блок управления отключит вентилятор.
- Таймер циклической работы: циклический режим работы позволяет включать и выключать вентилятор с заданными интервалами времени. Время работы или паузы регулируется в пределах от 5 сек. до 30 мин. Вентилятор включается и работает в течение предустановленного времени. Затем следует пауза, продолжительность которой зависит от установленного значения. Затем цикл работы вентилятора повторяется.
- Датчик контроля влажности включает вентилятор, если заданный уровень влажности в помещении превышен. При снижении влажности блок управления отключит вентилятор. Пользователь самостоятельно может отрегулировать необхо-

димый процент влажности в зависимости от личных предпочтений.

- Датчик освещенности: встроенный фотодатчик реагирует на изменение освещенности в помещении и автоматически включает вентилятор. Доступны два режима работы:
- «Темно»: блок управления включает вентилятор после выключения освещения в помещении. Длительность работы задается в пределах от 5 сек. до 30 мин. Порог срабатывания фотореле задается с помощью регулятора.
- «Светло»: блок управления включает вентилятор после включения освещения в помещении. После выключения освещения вентилятор продолжает работать и отключается по таймеру задержки выключения, который можно регулировать в пределах от 5 сек. до 30 минут. Если освещение в помещении остается включенным более 60 минут, то вентилятор отключается. Порог срабатывания фотореле задается с помощью регулятора.
- Встроенный датчик движения реагирует на появление человека в помещении в пределах зоны чувствительности и автоматически включает вентилятор. После прекращения движения блок управления отключит вентилятор по таймеру задержки отключения, который можно отрегулировать в пределах от 5 сек. до 30 минут. Датчик движения удобен для управления вентиляторами, установленными в местах периодического пребывания людей. Зона действия датчика движения ограничена расстоянием в 4 м и углом обзора в 100°.

■ Монтаж

• Установка блока управления осуществляется внутри помещений. Монтаж может осуществляться как непосредственно возле вентилятора, так и на некотором удалении от него. При выборе места установки блока управления с датчиком движения необходимо учитывать планировку мебели в помещении и пути перемещения людей.

Модель	Опции				
	выключатель	таймер	датчик влажности	датчик движения	датчик освещенности
ВЕНТС БУ-1-60	●	●	●	●	●
ВЕНТС БУ-1-60 ТФ		●			●
ВЕНТС БУ-1-60 ТНФ		●	●		●
ВЕНТС БУ-1-60ТНРФ		●	●	●	●

■ Технические характеристики

	БУ-1-60
Напряжение в сети, В/50 Гц	1~230
Максимальная мощность нагрузки, Вт	60
Максимальный ток нагрузки, А	0,3
Габариты АxВxС, мм	151x46x27
Макс. температура окружающей среды, °С	+40
Защита	IP34
Масса, кг	0,075