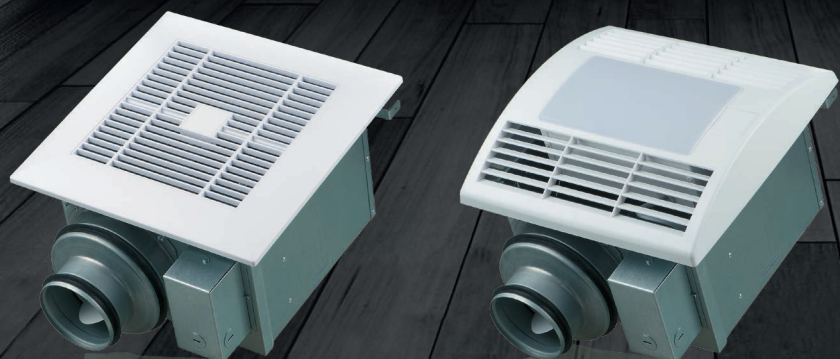


# ПОТОЛОЧНЫЕ ВЕНТИЛЯТОРЫ ДЛЯ ВАННОЙ КОМНАТЫ



**ЦБФ**  
серия

*Свежий воздух  
в Вашем доме!*

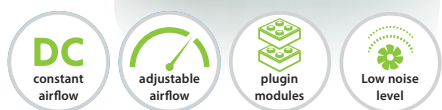


**VENTS**  
ventilation-systems.com



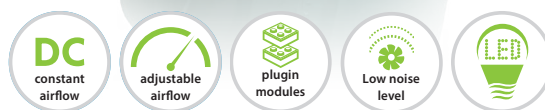


Серия  
**Вентс ЦБФ DC**



- DC-двигатель с низким энергопотреблением.
- Постоянный расход.
- Низкий уровень шума.
- Широкий диапазон настройки скоростей.
- Модульное подключение датчика влажности или движения.

Серия  
**Вентс ЦБФ DC Лайт**



- DC-двигатель с низким энергопотреблением.
- Постоянный расход.
- Низкий уровень шума.
- Встроенный регулятор скорости.
- Модульное подключение датчика влажности или движения.
- Встроенная LED-лампа с низким энергопотреблением.

Серия  
**Вентс ЦБФ**



- Двухскоростной AC-двигатель с защитой от перегрева.
- Низкий уровень шума.
- Модульное подключение датчика влажности или движения.

Серия  
**Вентс ЦБФ Лайт**



- Двухскоростной AC-двигатель с защитой от перегрева.
- Низкий уровень шума.
- Модульное подключение датчика влажности или движения.
- Встроенная LED-лампа с низким энергопотреблением.

### ■ Применение

- Постоянная или периодическая вытяжная вентиляция санузлов, душевых, кухонь и других бытовых помещений.
- Для монтажа в потолок.
- Для систем вентиляционных каналов, обладающих высоким сопротивлением.
- Для соединения с воздуховодами Ø100 или 150 мм.

### ■ Конструкция

- Современный дизайн решетки вентилятора.
- Легкосъемная пластиковая решетка обеспечивает простоту монтажа и очистки вентилятора.

- Модульная конструкция решетки обеспечивает простую и удобную установку опциональных датчиков влажности или движения.



- Корпус вентилятора выполнен из оцинкованной стали.
- Рабочее колесо изготовлено из высококачественного и прочного АБС-пластика.
- Центробежная крыльчатка со вперед загнутыми лопатками обеспечивает высокое давление и низкий уровень шума вентилятора.

- Вентилятор оборудован гравитационным обратным клапаном для предотвращения обратной тяги.
- Вентиляторы ЦБФ DC Лайт и ЦБФ Лайт оборудованы двумя энергоэффективными LED-лампами.



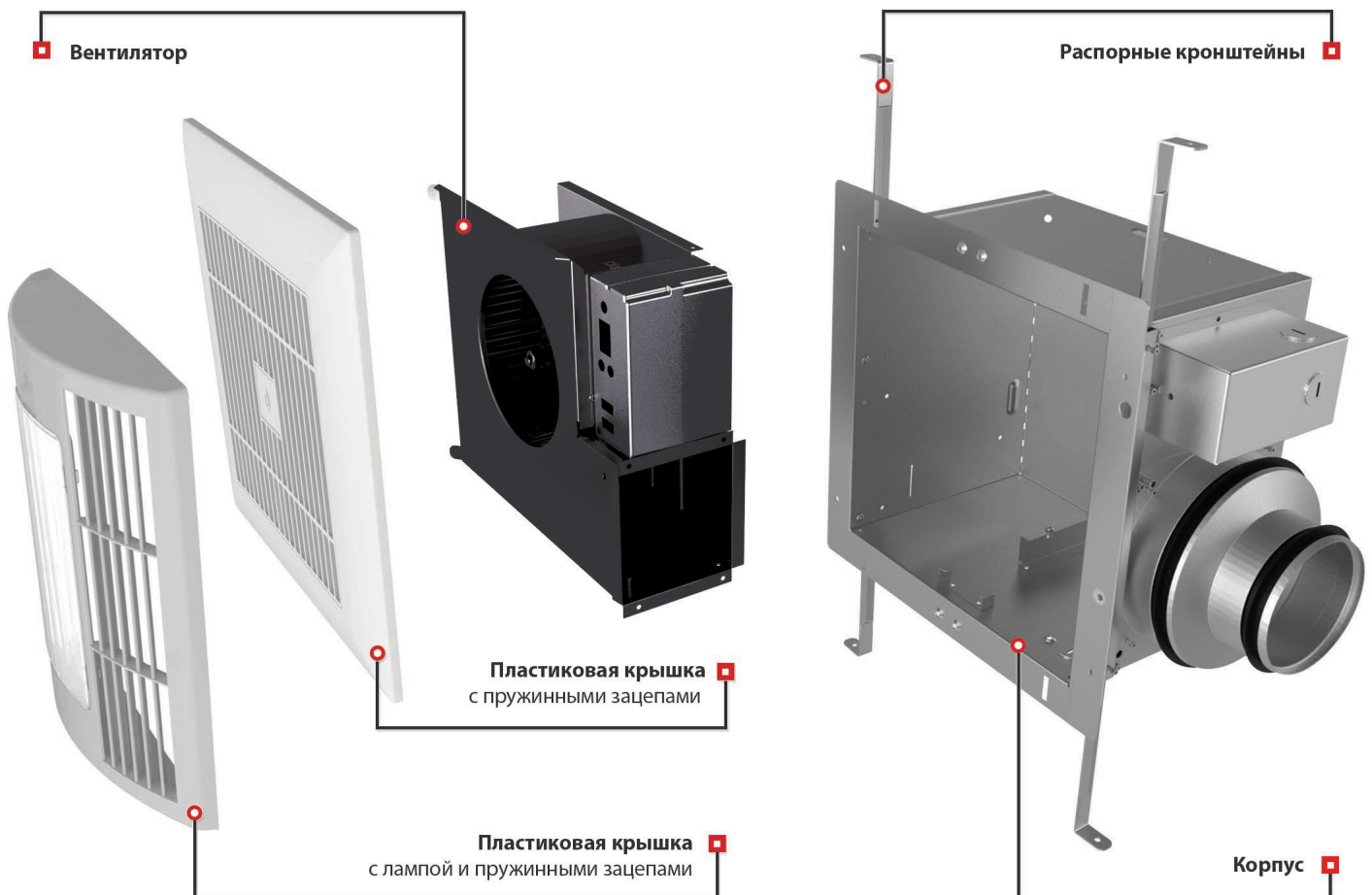
LED-лампа

Мощность: 10 Вт  
Цветовая температура: 3000 К  
Поток света: 650 Лм

Лампа накаливания  
Мощность: 60 Вт

- Степень защиты – IPX2.

### ■ Схема конструкции



## ПОТОЛОЧНЫЕ ВЕНТИЛЯТОРЫ

### Двигатель

- Вентилятор ЦБФ DC оборудован высокоэффективным двигателем постоянного тока с низким энергопотреблением и электронной защитой от перегрева. Технология постоянного расхода обеспечивает необходимую производительность в широком диапазоне статического давления.
- Вентиляторы ЦБФ оборудованы надёжным асинхронным двухскоростным двигателем с защитой от перегрева.
- Подшипники не требуют технического обслуживания и содержат достаточное количество смазки для всего срока службы двигателя (более 40 000 часов непрерывной работы).

### Опции

- ЦБФ – базовая модель вентилятора с двухскоростным двигателем.



ЦБФ DC и ЦБФ T оборудованы регулируемым таймером задержки выключения. Опционально к данной модификации можно подключить датчик влажности или движения (приобретаются отдельно).



Датчик влажности ТН



Датчик движения ТР

### Управление

Встроенная в вентиляторы ЦБФ DC и ЦБФ T панель управления дает возможность осуществить следующие настройки:

- задержку отключения;
- установку уровня влажности;
- установку производительности режимов работы 1 и 2.

Наименование	Диапазон настройки режимов 1 и 2
ЦБФ 110 DC	Выкл/скорость 1... скорость 6
ЦБФ 150 DC	Выкл/скорость 1... скорость 10
ЦБФ 200 T	Выкл/скорость 1/ скорость 2
ЦБФ 250 T	Выкл/скорость 1/ скорость 2
ЦБФ 300 T	Выкл/скорость 1/ скорость 2



Панель управления вентиляторов ЦБФ DC и ЦБФ T

### Монтажные особенности

- Вентилятор монтируется в потолок.
- Крепление к балкам потолка осуществляется с помощью распорных кронштейнов и шурупов.
- Присоединение гибкого воздуховода к выходному фланцу вентилятора выполняется с помощью хомута.

### РУЧНОЕ УПРАВЛЕНИЕ

- Вентилятор управляется с помощью переключателя скоростей П2-10 (приобретается отдельно).

### АВТОМАТИЧЕСКОЕ

Модификация вентилятора ЦБФ с таймером T: вентилятор работает постоянно в режиме 1. При замыкании выключателя света вентилятор переходит в режим 2. После размыкания выключателя света встроенный регулируемый таймер задержки выключения позволяет вентилятору работать в режиме 2 в течение от 2 до 30 мин. По истечении установленного времени работы таймера вентилятор вернется в режим 1.

Модификация вентилятора ЦБФ с таймером и опциональным датчиком влажности ТН (приобретается отдельно): вентилятор работает постоянно в режиме 1. Если влажность в помещении превысит установленное на датчике значение от 60 % до 90 %, вентилятор перейдет в режим 2. После того, как уровень влажности в помещении опустится ниже установленного значения, встроенный регулируемый таймер задержки выключения позволит вентилятору работать в режиме 2 в течение от 2 до 30 мин. По истечении установленного времени работы таймера вентилятор вернется в режим 1.

Модификация вентилятора ЦБФ с таймером и опциональным датчиком движения ТР (приобретается отдельно): вентилятор работает постоянно в режиме 1.

Если датчик обнаружит движение в зоне своего действия, вентилятор перейдет в режим 2. После прекращения движения встроенный регулируемый таймер задержки выключения позволяет вентилятору работать в режиме 2 в течение от 2 до 30 мин. По истечении установленного времени работы таймера вентилятор вернется в режим 1.

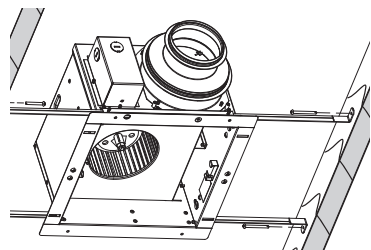




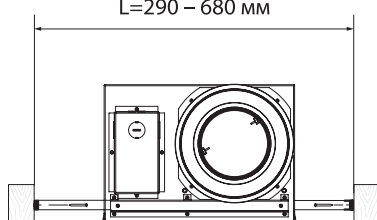
## ■ Примеры монтажа

Три основных типа установки вентилятора:

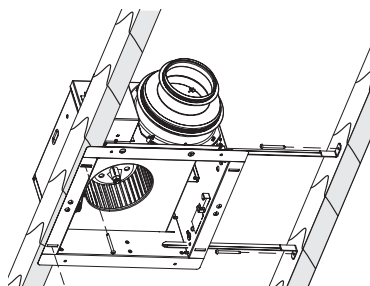
Крепление между балок исключительно на монтажных кронштейнах



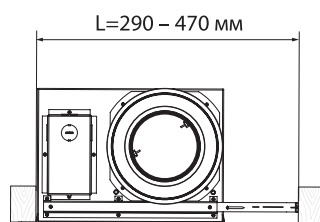
L=290 – 680 мм



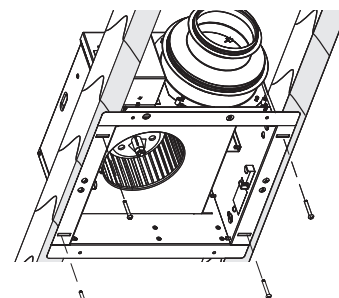
Боковое крепление к одной из балок



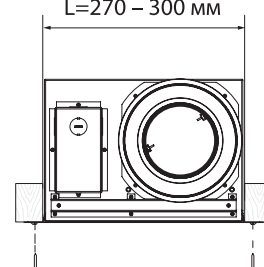
L=290 – 470 мм



Крепление непосредственно к балкам



L=270 – 300 мм

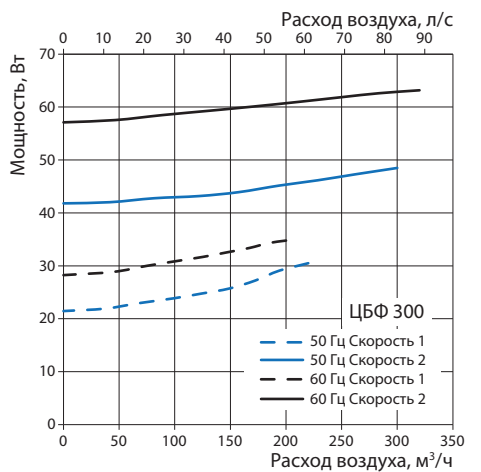
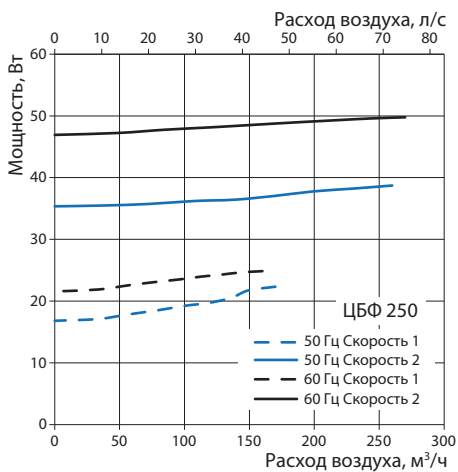
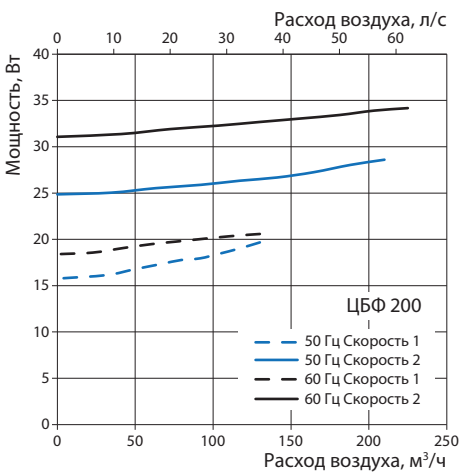
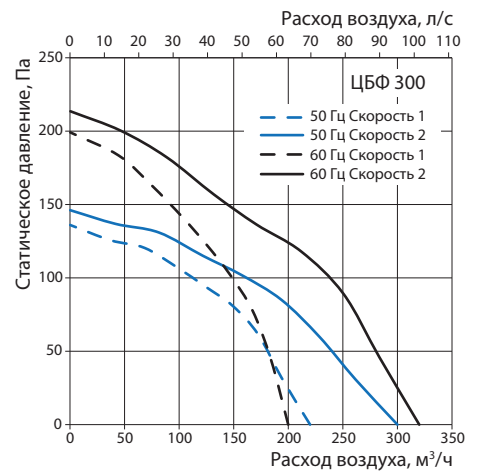
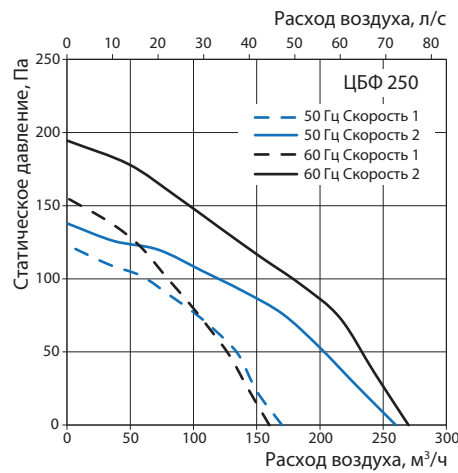
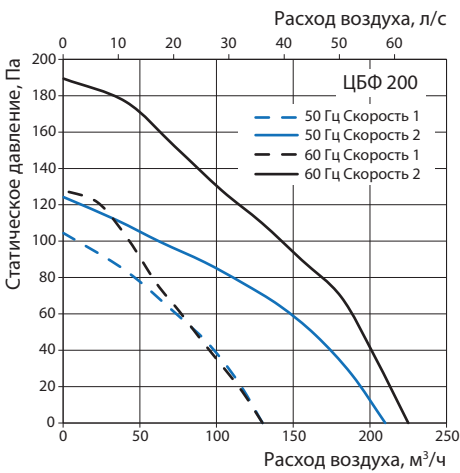


# ПОТОЛОЧНЫЕ ВЕНТИЛЯТОРЫ

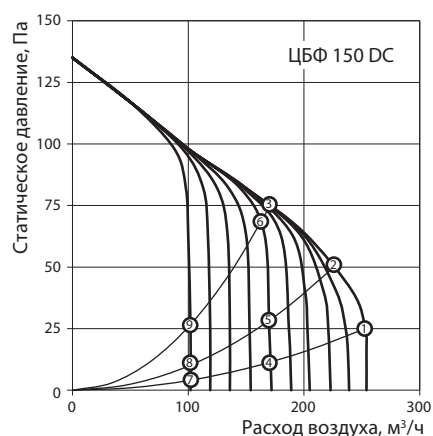
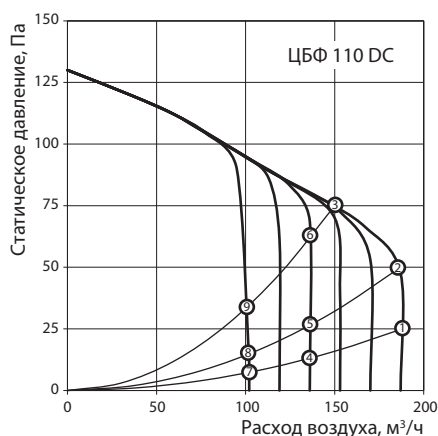
## Технические характеристики

Модель	ЦБФ 200 ЦБФ 200 Лайт				ЦБФ 250 ЦБФ 250 Лайт				ЦБФ 300 ЦБФ 300 Лайт				ЦБФ 110 DC	ЦБФ 150 DC
	50		60		50		60		50		60		50/60	50/60
Частота, Гц	50		60		50		60		50		60		50/60	50/60
Скорость	1	2	1	2	1	2	1	2	1	2	1	2		
Напряжение, В	220-240				220-240				220-240				120-240	120-240
Потребляемая мощность, Вт	20	29	21	34	23	39	25	50	31	49	35	63	19	26
Потребляемая мощность лампы, Вт*	2 x 10				2 x 10				2 x 10				2 x 10	2 x 10
Частота вращения, мин <sup>-1</sup>	714	1026	588	936	756	1122	732	1140	936	1254	888	1320	1100	1100
Ток, А	0,1	0,13	0,11	0,15	0,12	0,18	0,14	0,22	0,15	0,22	0,17	0,28	0,18 (0,3)	0,24 (0,39)
Максимальный расход воздуха, м <sup>3</sup> /ч	130	210	130	225	170	260	160	270	220	300	200	320	187	254
Максимальный расход воздуха, л/с	36	58	36	63	47	72	44	75	61	83	56	89	52	71
SFP, Вт/л/с	0,55	0,50	0,58	0,54	0,49	0,54	0,56	0,67	0,51	0,59	0,63	0,71	0,37	0,37
Уровень звукового давления на расстоянии 3 м, дБА	24	27	24	28	25	29	25	30	28	31	27	32	от 23 до 25	от 23 до 29
Класс энергоэффективности	D				C				C				C	C

\*Только для модификаций вентиляторов ЦБФ Лайт и ЦБФ DC Лайт



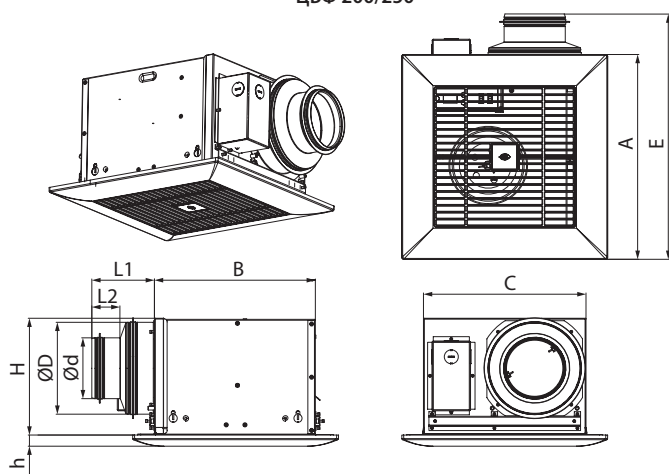
Точка	Мощность, Вт	
	ЦБФ 110 DC ЦБФ 110 DC Лайт	ЦБФ 150 DC ЦБФ 150 DC Лайт
1	17	24
2	19	22
3	16	19
4	9	13
5	12	15
6	15	17
7	4	5
8	4	5
9	6	6



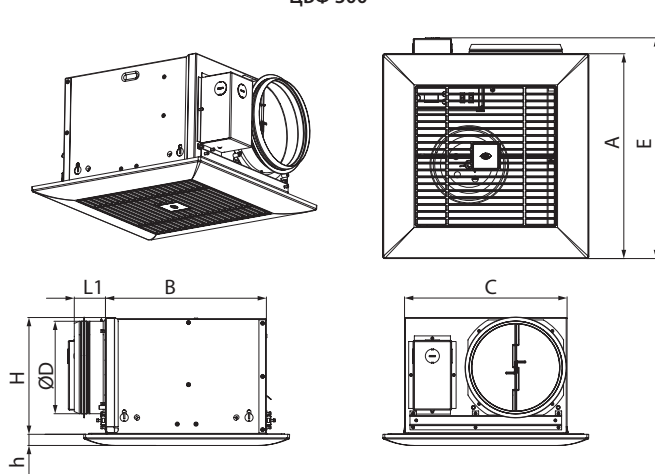
■ Габаритные размеры

Модель	Размеры, мм											
	D	d	L1	L2	A	B	C	E	H	h	a	b
ЦБФ 110 DC ЦБФ 200/250	148	98	100	45	330	258	260	395	188	18	-	-
ЦБФ 110 DC Лайт ЦБФ 200/250 Лайт	148	98	100	45	330	258	260	395	188	62	208	123
ЦБФ 150 DC ЦБФ 300	149	-	50	-	330	258	260	395	188	18	-	-
ЦБФ 150 DC Лайт ЦБФ 300 Лайт	149	-	50	-	330	258	260	395	188	62	208	123

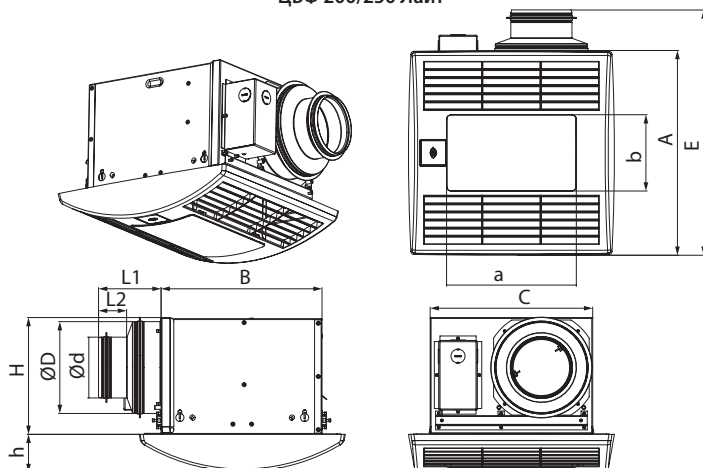
ЦБФ 110 DC  
ЦБФ 200/250



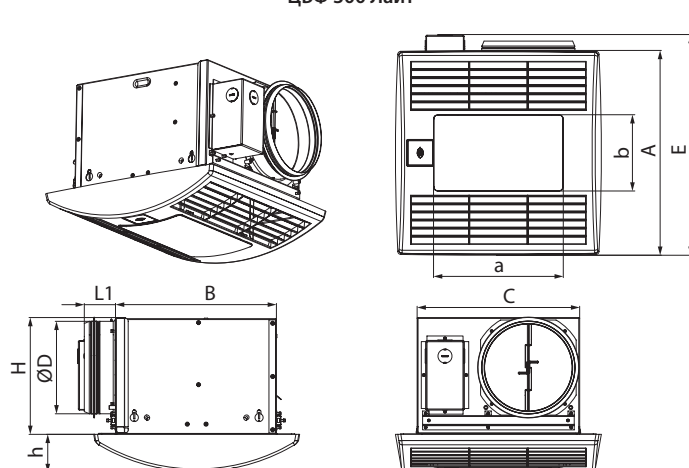
ЦБФ 150 DC  
ЦБФ 300



ЦБФ 110 DC Лайт  
ЦБФ 200/250 Лайт



ЦБФ 150 DC Лайт  
ЦБФ 300 Лайт



## ПОТОЛОЧНЫЕ ВЕНТИЛЯТОРЫ

### ■ Принадлежности

Наименование	Изображение принадлежности	Описание	ЦБФ 110 DC	ЦБФ 150 DC	ЦБФ 200 ЦБФ 250	ЦБФ 300	ЦБФ 200 Т ЦБФ 250 Т	ЦБФ 300 Т
П2-10		Переключатель скорости	●	●	●	●	●	●
ТН ЦБФ		Датчик влажности	●	●	○	○	●	●
ТР ЦБФ		Датчик движения	●	●	○	○	●	●
МВМ 102 6Вс Н		Колпак наружный Ø100 мм из нержавеющей стали	●	○	●	○	●	○
МВМ 152 6Вс Н		Колпак наружный Ø150 мм из нержавеющей стали	●	●	●	●	●	●
МВ 102 В АСА		Колпак наружный Ø100 мм из АСА-пластика	●	○	●	○	●	○
МВ 152 В АСА		Колпак наружный Ø150 мм из АСА-пластика	●	●	●	●	●	●
Полимент 660 102/3		Гибкий воздуховод Ø100 мм и длиной 3 м	●	○	●	○	●	○
Полимент 660 152/3		Гибкий воздуховод Ø150 мм и длиной 3 м	●	●	●	●	●	●
ХБ 100		Быстросъемный хомут из нержавеющей стали Ø90-110 мм	●	○	●	○	●	○
ХБ 150		Быстросъемный хомут из нержавеющей стали Ø140-160 мм	●	●	●	●	●	●
СН-PLC-10WG23*		LED-лампа мощностью 10 Вт и цветовой температурой 3000 К	●	●	●	●	●	●

\*Только для модификаций вентиляторов ЦБФ Лайт и ЦБФ DC Лайт

[www.ventilation-system.com](http://www.ventilation-system.com)

Информация, представленная в каталоге, носит информационный характер.

ВЕНТС оставляет за собой исключительное право вносить любые изменения в конструкцию, дизайн, спецификацию, менять комплектующие в производимой продукции в любое время без предварительного предупреждения для улучшения качества выпускаемой продукции и дальнейшего развития производства.

2024-04

