

## Серия ВЕНТС ЦФЗ



Центробежный вентилятор для вытяжной вентиляции с производительностью до 90 м<sup>3</sup>/ч

### ■ Применение

- Постоянная или периодическая вытяжная вентиляция санузлов, душевых, кухонь и других бытовых помещений.
- Для монтажа в вентиляционные шахты или соединения с воздуховодами.
- Для систем вентиляционных каналов, обладающих высоким сопротивлением.
- Для монтажа с воздуховодами Ø 100 мм.

### ■ Конструкция

- Современный дизайн и эстетичный внешний вид.
- Корпус и крыльчатка выполнены из высококачественного и прочного АБС-пластика, стойкого к ультрафиолету.
- Удобная съемная решетка с фильтрующим элементом предохраняет внутренние элементы вентилятора от жира и пыли, что позволяет его использовать на кухне в качестве вытяжки.
- Вентилятор ЦФЗ комплектуется по умолчанию пылевым фильтром. Возможен заказ с алюминиевым антижировым фильтром (ЦФАЗ).
- Центробежная крыльчатка выполнена со вперед загнутыми лопатками, что обеспечивает высокое давление и низкий уровень шума вентилятора.
- Оборудован гравитационным обратным клапаном для предотвращения обратной тяги.
- Степень защиты – IP24.

### ■ Электродвигатель

- Надёжный однофазный, трехскоростной двигатель с низким энергопотреблением.
- Двигатель оборудован подшипниками качения и установлен на специальных виброгасящих опорах.
- Предназначен для непрерывной работы и не требует обслуживания.
- Оборудован защитой от перегрева.

### ■ Модификации и опции

**ЦФАЗ** – вентилятор с алюминиевым антижировым фильтром.

**ЦФЗ ПЗ** – вентилятор с 3-позиционным переключателем скоростей.

### ■ Управление

#### Ручное

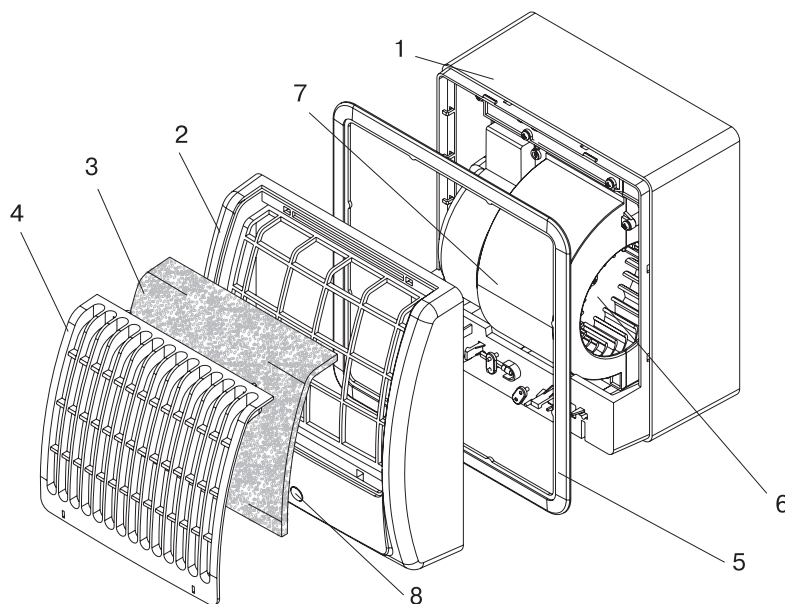
Вентилятор управляется с помощью переключателя скоростей ПЗ-1-300, который входит в комплект (модель ЦФЗ ПЗ).

#### Автоматическое

● С помощью электронного блока управления БУ-1-60 (см. „Электрические принадлежности“). Блок управления поставляется отдельно.

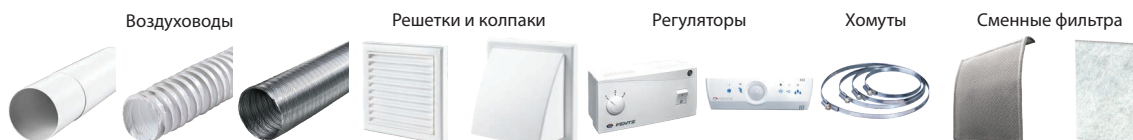
### ■ Монтажные особенности

- Вентилятор подходит для наружного или встраиваемого монтажа.
- При удалённом размещении вентиляционной шахты возможно использование гибких воздуховодов. Присоединение воздуховода к выходному фланцу вентилятора осуществляется с помощью хомута.
- Крепится к стене с помощью шурупов или на кронштейнах.
- Может использоваться для потолочного монтажа.
- Для подключения вентилятора с двигателем низкого напряжения 12 В к сети 220 В/50 Гц необходимо дополнительно приобрести понижающий трансформатор (например, серии ТРФ 220/12-25).



- |                   |            |                       |                       |
|-------------------|------------|-----------------------|-----------------------|
| 1. Корпус         | 3. Фильтр  | 5. Рамка декоративная | 7. Крышка “улитка”    |
| 2. Крышка съемная | 4. Решетка | 6. Рабочее колесо     | 8. Лампа индикаторная |

### Принадлежности



Воздуховоды

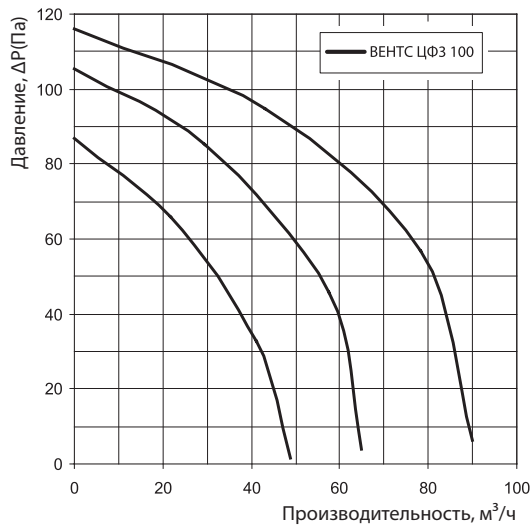
Решетки и колпаки

Регуляторы

Хомуты

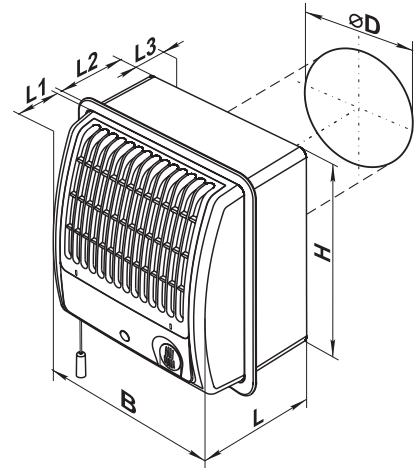
Сменные фильтры

### ■ Аэродинамические характеристики



### ■ Габаритные размеры

Модель	Размеры, мм						
	Ø D	B	H	L	L1	L2	L3
ВЕНТС ЦФЗ 100	100	180	195	132	59	73	26



### ■ Технические характеристики

Модель	Частота, Гц	Напряжение, В	Потребляемая мощность, Вт	Ток, А	Частота вращения, мин <sup>-1</sup>	Максимальный расход воздуха, м³/ч	Уровень звукового давления на расст. 3 м, дБА	Масса, кг
ВЕНТС ЦФЗ 100	1 скорость	50/60	220-240	13	0,08	825	25	1,30
	2 скорость	50/60	220-240	17	0,11	1010	31	
	3 скорость	50/60	220-240	27	0,16	1593	34	

### ■ Примеры монтажа



Настенный монтаж



Внутристенный монтаж

### ■ Сертификаты

Вентиляторы соответствуют требованиям нормативных документов по безопасности и электромагнитной совместимости.