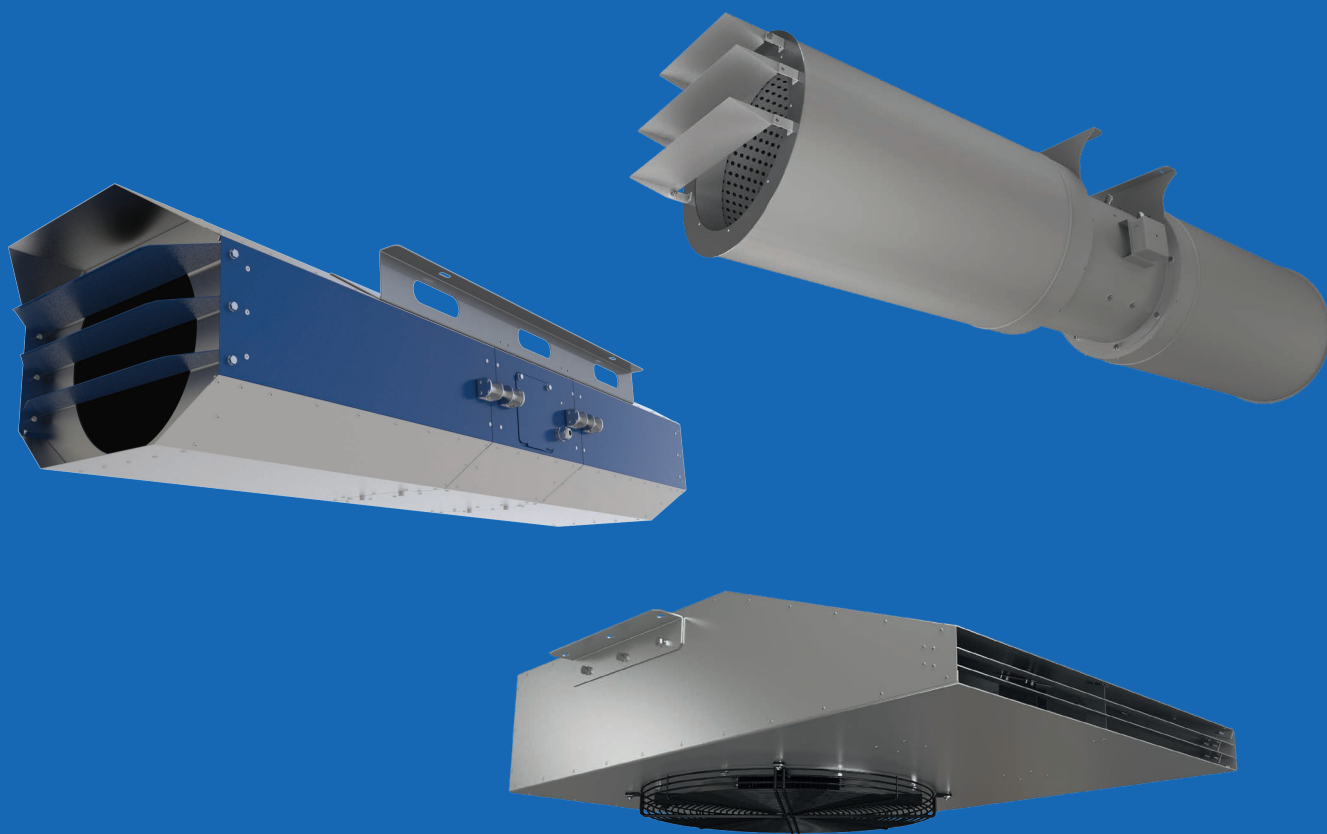


СИСТЕМЫ ВЕНТИЛЯЦИИ КРЫТЫХ ПАРКОВОК



 **VENTS**

2020

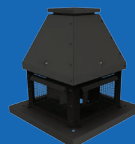
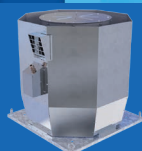
КАТАЛОГИ ПРОДУКЦИИ ДЫМОУДАЛЕНИЯ

ОСЕВЫЕ ВЕНТИЛЯТОРЫ
ПОДПОРА ВОЗДУХА
И ДЫМОУДАЛЕНИЯ



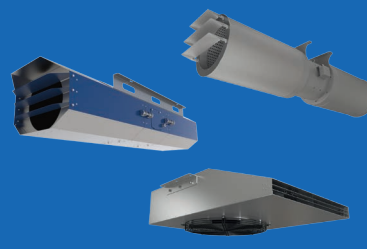
VENTS
2020

ЦЕНТРОБЕЖНЫЕ ВЕНТИЛЯТОРЫ
ДЫМОУДАЛЕНИЯ



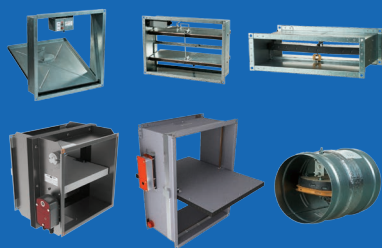
VENTS
2020

СИСТЕМЫ ВЕНТИЛЯЦИИ
КРЫТЫХ ПАРКОВОК



VENTS
2020

ПРОТИВОПОЖАРНЫЕ
КЛАПАНЫ



VENTS
2020

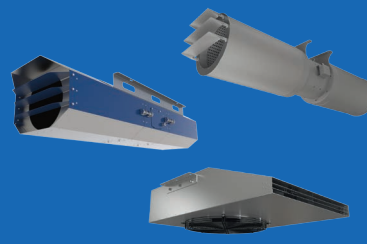
MEDIUM PRESSURE AXIAL FANS AND
AXIAL SMOKE EXTRACTION FANS

60 Hz



VENTS
2020

SMOKE EXTRACTION VENTILATION FOR
PARKING PREMISES



VENTS
2020

СОДЕРЖАНИЕ

Системы дымоудаления парковок

стр.
4

Осевые струйные вентиляторы JAF

стр.
6

Центробежные импульсные вентиляторы ICF

стр.
12

Схема вентиляции крытой парковки

стр.
14

Использование вентиляторов с преобразователями частоты

стр.
18

Привод VLT® Micro Drive FC-51

стр.
19

Привод VLT® HVAC Basic Drive FC-101

стр.
20



Дымоудаление – процесс удаления дыма и подачи чистого воздуха системой приточно-вытяжной противодымной вентиляции зданий для обеспечения безопасной эвакуации людей из здания при пожаре, возникшем в одном из помещений.

Системы вентиляции крытых парковок проектируются для выполнения важнейших задач. Они обеспечивают защиту людей на путях эвакуации от воздействия опасных факторов пожара посредством удаления вредных продуктов горения и предотвращают их распространение.

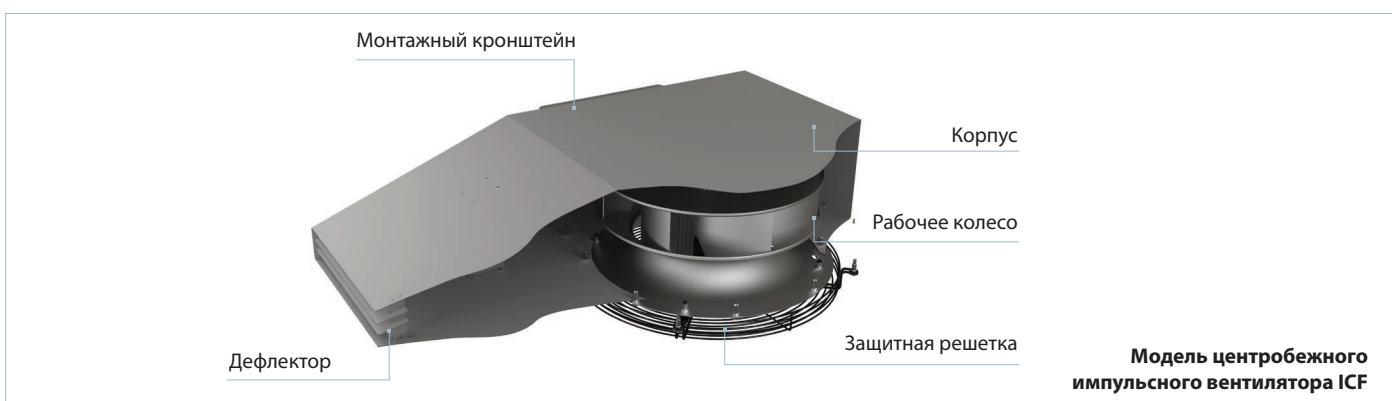
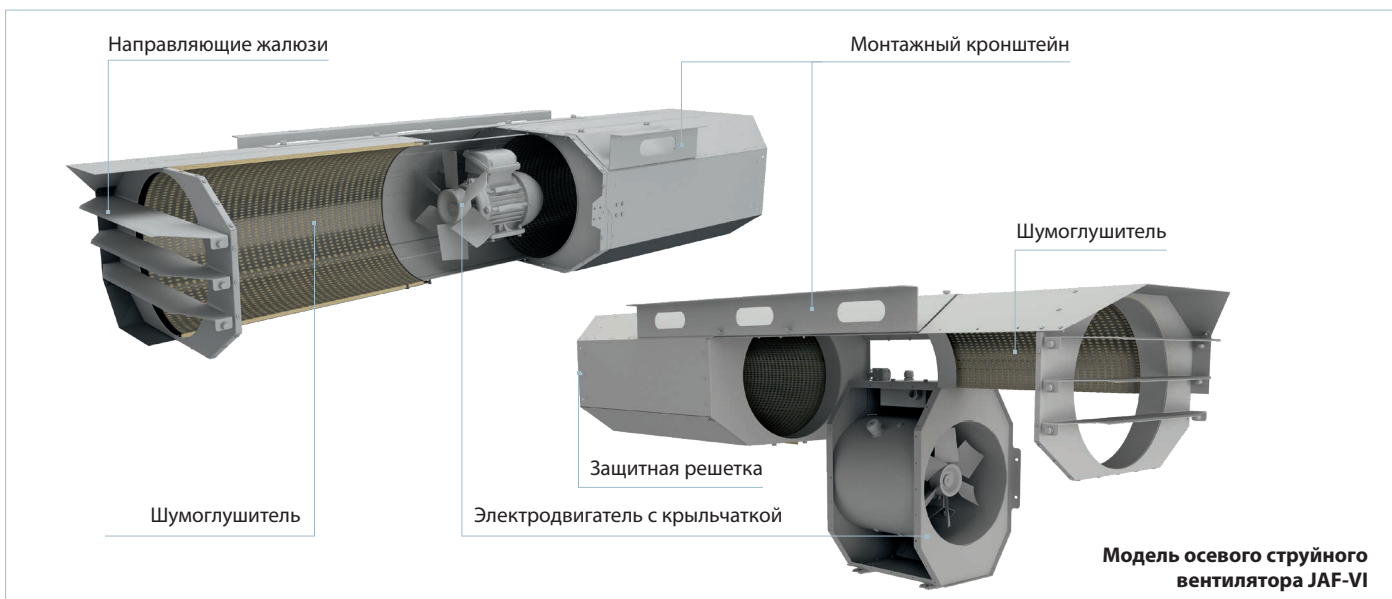
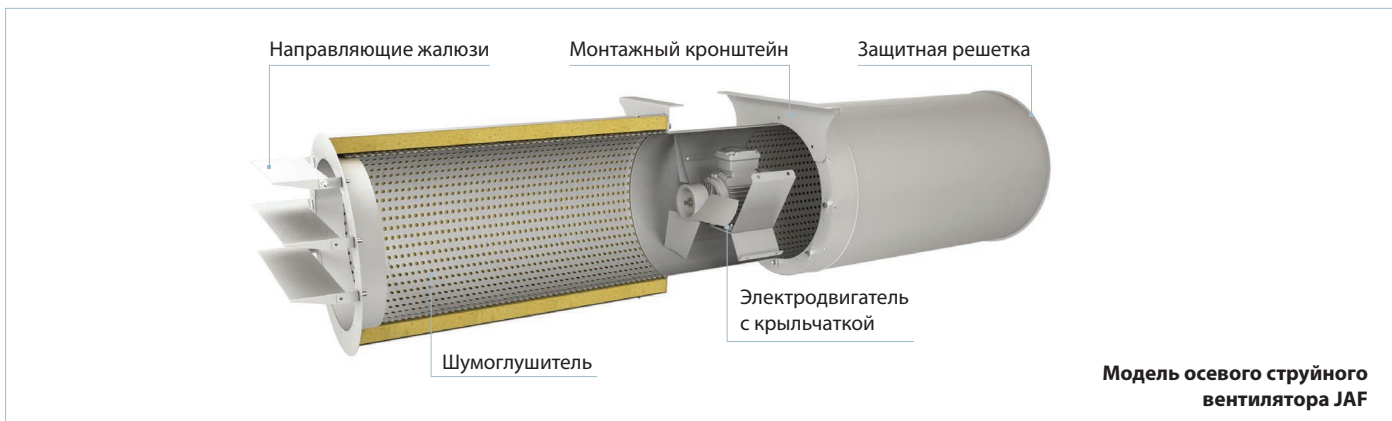
Достоверно установлено, что при пожаре большая часть людей погибает от отравления угарным газом и другими продуктами горения. Угарный газ – один из наиболее токсичных компонентов, входящих в состав дыма. 80 % несчастных случаев при пожаре связаны именно с отравлением угарным газом, а в замкнутом пространстве с ограниченным доступом кислорода он выделяется особенно интенсивно. Дым способен привести к потере сознания и остановке сердца гораздо раньше, чем человек сможет выбраться из помещения.

Струйная вентиляционная система является оптимальной с точки зрения безопасности современных подземных парковок. Такая вентиляция не нуждается в прокладывании воздуховодов, что позволяет снизить затраты на монтаж примерно на 45 %. Также снижаются энергозатраты, обусловленные аэродинамическим сопротивлением воздуховодов. Нет необходимости в ежегодных трудоемких работах по очистке воздуха канальной системы вентиляции, вследствие чего эксплуатационные расходы уменьшаются на 35-40 %.

Струйные вентиляторы применяются в системах общеобменной вентиляции подземных и полуоткрытых автостоянок, крытых навесов, для проветривания туннельных сооружений, а также рециркуляции воздуха в зонах атриумов, обдува панорамных стеклянных конструкций. Система вентиляции не требует установки воздуховодов, поток воздуха перемещается от притока к вытяжке.

Содержание примесей в воздухе, мг/м³, и эффекты воздействия на человека

Эффекты воздействия	CO	SO ₂	NO _x
Несколько часов без заметного воздействия	115	6	15
Признаки легкого отравления или раздражение слизистых оболочек через 2...3 часа	115...575	130	20
Отравление через 30 минут	2300...3500	210...400	100
Опасно для жизни при кратковременном воздействии	5700	1600	150



Состав автомобильных выхлопных газов

Содержание, объем в %	Бензиновые	Дизельные
N ₂	74-77	76-78
O ₂	0,3-0,8	2,0-18,0
H ₂ O (пары)	3,0-5,5	0,5-4,0
CO ₂	0,0-16,0	1,0-10,0
CO*	0,1-5,0	0,01-0,5
Оксиды азота*	0,0-0,8	0,0002-0,5
Углеводороды*	0,2-3,0	0,09-0,5
Альдегиды*	0,0-0,2	0,001-0,009
Сажа**, г/м ³	0,0-0,04	0,01-1,10
Бензапирен-3,4**, г/м ³	10-20 x 10 ⁻⁶	10 x 10 ⁻⁶

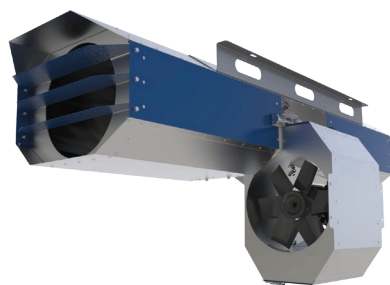
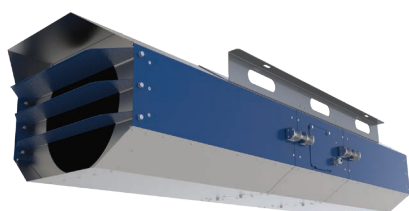
* Токсичные компоненты
 ** Канцерогены

Серия
JAF

Однонаправленные одно- и двухскоростные
Реверсивные одно- и двухскоростные



Модель JAF – CI



Модель JAF – VI

Осевые струйные вентиляторы для вентиляции крытых паркингов
Температуры перемещаемой среды:
в постоянном режиме работы
до +55 °С
в режиме дымоудаления:
300 °С – 2 ч
400 °С – 2 ч
Функциональность. Мощность.
Экономичность

■ **Применение**

Осевые струйные вентиляторы JAF предназначены для общеобменной вентиляции подземных и полуоткрытых паркингов, проветривания туннелей, обеспечения отвода дыма в случае пожара, являясь частью системы дымоудаления. Создают высокоскоростную струю для перемещения воздуха в нужном направлении.

■ **Варианты исполнения**

Однонаправленные односкоростные (U);
однонаправленные двухскоростные (U);
реверсивные односкоростные (R);
реверсивные двухскоростные (R).

■ **Конструкция**

Корпус вентилятора JAF изготовлен из стали и имеет полимерное покрытие. Для заказа доступны вентиляторы в двух вариантах исполнения корпуса: цилиндрическом и восьмиугольном. Вентилятор в восьмиугольном корпусе имеет уменьшенные габариты по высоте, откидной люк для электромонтажа с невыпадающими болтами и разъемную среднюю часть для технического обслуживания. Внутри корпуса установлены кронштейны для крепления двигателя, выполняющие функцию направляющего аппарата, который равномерно распределяет поток воздуха, тем самым улучшая аэродинамические характеристики вентилятора. Вентилятор имеет шумоизоляцию, выполненную слоем минеральной ваты.

■ **Двигатель**

Трехфазный асинхронный двигатель с короткозамкнутым ротором установлен в корпусе вентилятора. Класс защиты двигателя – IP55. Конструкция двигателя обеспечивает работу вентилятора в системах дымоудаления и/или общеобменной системе вентиляции в однонаправленном или реверсивном режиме. Двигатели рассчитаны на напряжение сети 400 В и частоту сети 50 Гц.

■ **Крыльчатка**

Динамически сбалансированная крыльчатка изготовлена из литого алюминиевого сплава (для вентиляторов систем дымоудаления) или из укрепленного стекловолокном полиамида (для вен-

тиляторов общепромышленного применения). Реверсивные вентиляторы оборудованы 100 % реверсивной крыльчаткой, работающей в обоих направлениях.

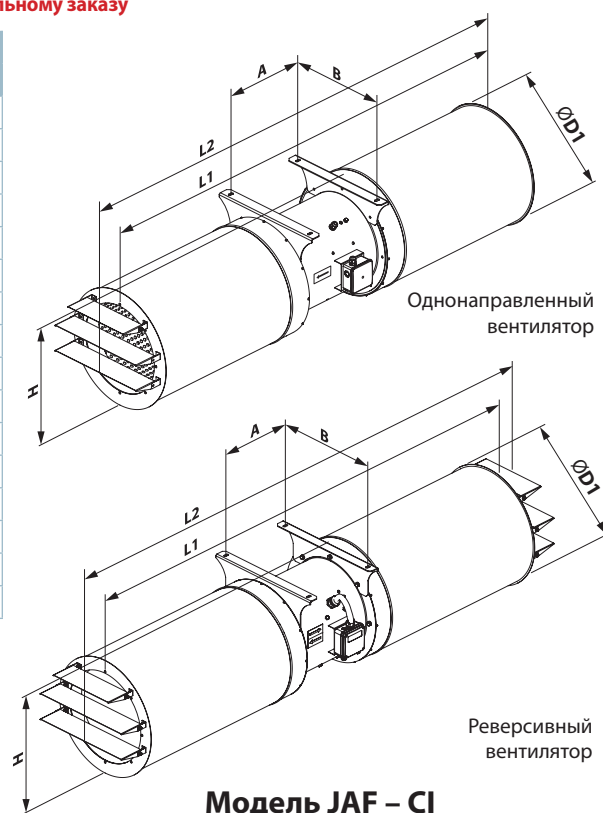
■ **Монтаж**

Вентиляторы JAF монтируются горизонтально под потолком с помощью монтажных кронштейнов, входящих в комплект поставки и установленных на корпусе.

Модель	Тип корпуса	Изоляция корпуса	Диаметр, мм	Двигатель повышенной мощности	Кол-во полюсов	Поток воздуха	Предел огнестойкости/часов
JAF (Jet Axial Fan)	- С: круглый V: восьмиугольный	буква отсутствует: нет шумоизоляции I: шумоизоляция есть	- 315 355 400 450 500 560 630	нет буквы: одна модель в одном типоразмере M, S: модель с двигателем большей мощности	- 2 2/4 (если двухскоростной)	- U: однонаправленный R: реверсивный	- нет цифры: до +55 °С 300/2: 300 °С/2 часа 400/2: 400 °С/2 часа

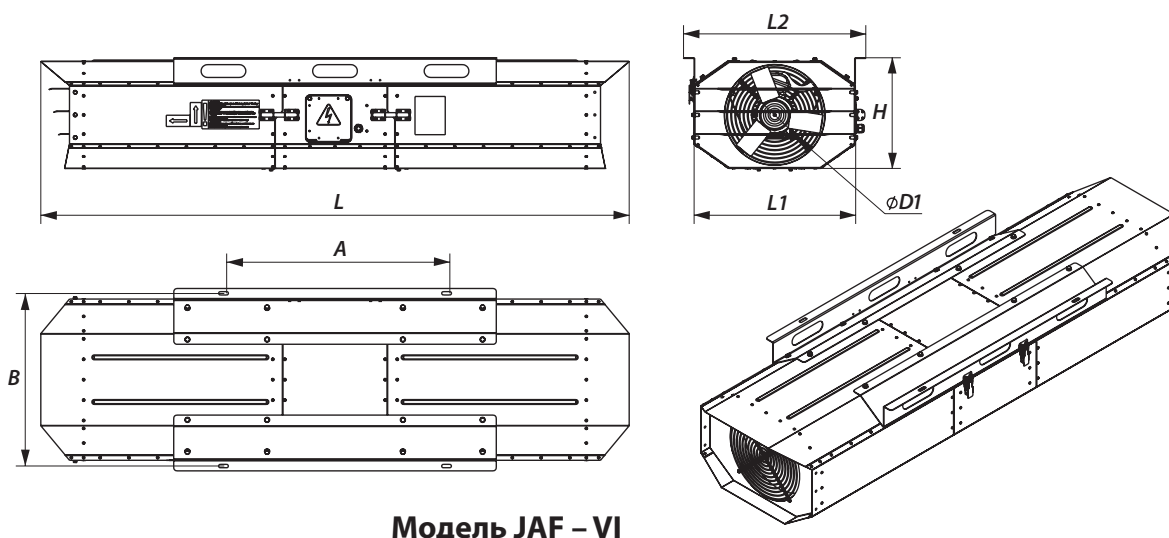
Вентиляторы с классом огнестойкости 200 °C/2 часа могут быть изготовлены по отдельному заказу

Модель	Размеры, мм						Масса, кг
	ØD1	A	B	H	L1	L2	
Однонаправленные							
JAF-CI-315-U	414	302	355	425	1654	1763	40
JAF-CI-355-U	467	302	420	482	1954	2079	50
JAF-CI-400-U	515	351	460	525	2004	2129	65
JAF-CI-450-U	565	351	500	575	2004	2129	85
JAF-CI-500-U	603	371	580	620	2004	2145	110
JAF-CI-560-U	663	446	620	678	2093	2247	155
JAF-CI-630-U	733	550	710	748	2193	2357	245
Реверсивные							
JAF-CI-315-R	414	302	355	425	1654	1872	40
JAF-CI-355-R	467	302	420	482	1954	2202	50
JAF-CI-400-R	515	351	460	525	2004	2253	65
JAF-CI-450-R	565	351	500	575	2004	2253	85
JAF-CI-500-R	603	371	580	620	2004	2290	110
JAF-CI-560-R	663	446	620	678	2093	2400	155
JAF-CI-630-R	733	550	710	748	2193	2520	245



Вентиляторы с классом огнестойкости 200 °C/2 часа могут быть изготовлены по отдельному заказу

Модель	Размеры, мм							Масса, кг
	ØD1	A	B	L1	L2	L	H	
Однонаправленные								
JAF-VI-315-U	315	700	542	507	572	1846	347	58
JAF-VI-355-U	355	700	583	546	613	2046	388	75
JAF-VI-400-U	400	750	632	590	667	2296	434	95
Реверсивные								
JAF-VI-315-R	315	700	542	507	572	1846	347	58
JAF-VI-355-R	355	700	583	546	613	2046	388	75
JAF-VI-400-R	400	750	632	590	667	2296	434	95



ОСЕВЫЕ СТРУЙНЫЕ ВЕНТИЛЯТОРЫ

Технические характеристики JAF-VI

Ø, мм	Направление воздушного потока	Кол-во скоростей	Модель	Мощность, кВт	Макс. расход, м³/ч	Тяга (импульс), Н	Скорость воздуха, м/с	Частота вращения, об/мин	Макс. температура перемещаемой среды, °С*	Звуковое давление LpA, dB на расстоянии 3 м	
315	Однонаправленный	1	JAF-VI-315-2-U	0,55	4520	26	17,2	2880	-25...+55 °С	63	
			JAF-VI-315-2-U-300/2						300 °С/2 ч	63	
			JAF-VI-315-2-U-400/2						400 °С/2 ч	63	
			JAF-VI-315M-2-U	0,75	4990	32	19		2880	-25...+55 °С	64
			JAF-VI-315M-2-U-300/2							300 °С/2 ч	64
			JAF-VI-315M-2-U-400/2							400 °С/2 ч	65
		JAF-VI-315-2/4-U	0,55/0,11	4520/2260	26/7	17,2/8,6	2880/1440	-25...+55 °С		63/48	
		JAF-VI-315-2/4-U-300/2						300 °С/2 ч		63/48	
		JAF-VI-315-2/4-U-400/2						400 °С/2 ч		63/48	
		JAF-VI-315M-2/4-U	0,8/0,2	4990/2490	32/8	19/9,5		2880/1440	-25...+55 °С	64/49	
		JAF-VI-315M-2/4-U-300/2							300 °С/2 ч	64/49	
		JAF-VI-315M-2/4-U-400/2							400 °С/2 ч	65/50	
	Реверсивный	1	JAF-VI-315-2-R	0,55	4190	23	15,9		2880	-25...+55 °С	67
			JAF-VI-315-2-R-300/2							300 °С/2 ч	67
			JAF-VI-315-2-R-400/2							400 °С/2 ч	68
		JAF-VI-315-2/4-R	0,55/0,11	4180/2100	23/6	15,9/7,9	2880/1440	-25...+55 °С		67/52	
		JAF-VI-315-2/4-R-300/2						300 °С/2 ч		67/52	
		JAF-VI-315-2/4-R-400/2						400 °С/2 ч		68/53	
*В режиме дымоудаления: единовременно 2 часа											
355	Однонаправленный	1	JAF-VI-355-2-U	0,75	5830	34		17,3	2880	-25...+55 °С	65
			JAF-VI-355-2-U-300/2							300 °С/2 ч	65
			JAF-VI-355-2-U-400/2				400 °С/2 ч			65	
			JAF-VI-355M-2-U	1,1	6740	45	20,0	2880		-25...+55 °С	64
			JAF-VI-355M-2-U-300/2							300 °С/2 ч	64
			JAF-VI-355M-2-U-400/2							400 °С/2 ч	67
		JAF-VI-355-2/4-U	0,8/0,2	5830/3000	34/9	17,3/8,9	2880/1440		-25...+55 °С	65/50	
		JAF-VI-355-2/4-U-300/2							300 °С/2 ч	65/50	
		JAF-VI-355-2/4-U-400/2							400 °С/2 ч	65/50	
		JAF-VI-355M-2/4-U	1,1/0,25	6740/3370	45/12	20,0/10,0		2880/1440	-25...+55 °С	64/49	
		JAF-VI-355M-2/4-U-300/2							300 °С/2 ч	64/49	
		JAF-VI-355M-2/4-U-400/2							400 °С/2 ч	67/52	
	Реверсивный	1	JAF-VI-355-2-R	1,1	5810	34	17,3		2880	-25...+55 °С	68
			JAF-VI-355-2-R-300/2							300 °С/2 ч	68
			JAF-VI-355-2-R-400/2							400 °С/2 ч	70
		JAF-VI-355-2/4-R	1,1/0,25	5810/2900	34/9	17,3/8,6	2810/1390	-25...+55 °С		68/53	
		JAF-VI-355-2/4-R-300/2						300 °С/2 ч		68/53	
		JAF-VI-355-2/4-R-400/2						400 °С/2 ч		70/55	
*В режиме дымоудаления: единовременно 2 часа											
400	Однонаправленный	1	JAF-VI-400-2-U	1,1	8500	57		20,0	2880	-25...+55 °С	69
			JAF-VI-400-2-U-300/2							300 °С/2 ч	69
			JAF-VI-400-2-U-400/2				400 °С/2 ч			70	
			JAF-VI-400M-2-U	2,2	9870	77	23,2	2880		-25...+55 °С	67
			JAF-VI-400M-2-U-300/2							300 °С/2 ч	67
			JAF-VI-400M-2-U-400/2							400 °С/2 ч	69
		JAF-VI-400-2/4-U	1,1/0,25	8500/4250	57/15	20,0/10,0	2880/1440		-25...+55 °С	69/54	
		JAF-VI-400-2/4-U-300/2							300 °С/2 ч	69/54	
		JAF-VI-400-2/4-U-400/2							400 °С/2 ч	70/55	
		JAF-VI-400M-2/4-U	2,2/0,5	9870/4930	77/20	23,2/11,6		2880/1440	-25...+55 °С	67/52	
		JAF-VI-400M-2/4-U-300/2							300 °С/2 ч	67/52	
		JAF-VI-400M-2/4-U-400/2							400 °С/2 ч	69/54	
	Реверсивный	1	JAF-VI-400-2-R	1,5	8290	54	19,5		2880	-25...+55 °С	70
			JAF-VI-400-2-R-300/2							300 °С/2 ч	70
			JAF-VI-400-2-R-400/2							400 °С/2 ч	71
		JAF-VI-400-2/4-R	1,5/0,37	8290/4140	54/14	19,5/9,7	2880/1440	-25...+55 °С		70/55	
		JAF-VI-400-2/4-R-300/2						300 °С/2 ч		70/55	
		JAF-VI-400-2/4-R-400/2						400 °С/2 ч		71/56	
*В режиме дымоудаления: единовременно 2 часа											

Технические характеристики JAF-CI

Ø, мм	Направление воздушного потока	Кол-во скоростей	Модель	Мощность, кВт	Макс. расход, м³/ч	Тяга (импульс), Н	Скорость воздуха, м/с	Частота вращения, об/мин	Макс. температура перемещаемой среды, °С*	Звуковое давление LpA, dB на расстоянии 3 м
315	Однонаправленный	1	JAF-CI-315-2-U	0,55	4520	26	17,2	2880	-25...+55 °С	63
			JAF-CI-315-2-U-300/2						300°С/2 ч	63
			JAF-CI-315-2-U-400/2						400°С/2 ч	63
		1	JAF-CI-315M-2-U	0,75	4990	32	19	2880	-25...+55 °С	64
			JAF-CI-315M-2-U-300/2						300°С/2 ч	64
			JAF-CI-315M-2-U-400/2						400°С/2 ч	65
		2	JAF-CI-315-2/4-U	0,55/0,11	4520/2260	26/7	17,2/8,6	2880/1440	-25...+55 °С	63/48
			JAF-CI-315-2/4-U-300/2		300°С/2 ч				63/48	
			JAF-CI-315-2/4-U-400/2	3250/1630	14/4	12,4/6,18	400°С/2 ч	63/48		
			JAF-CI-315M-2/4-U	0,8/0,2	4990/2490	32/8	19/9,5	2880/1440	-25...+55 °С	64/49
	JAF-CI-315M-2/4-U-300/2		300°С/2 ч		64/49					
	JAF-CI-315M-2/4-U-400/2	3590/1790	17/5	13,6/6,8	400°С/2 ч	65/50				
	Реверсивный	1	JAF-CI-315-2-R	0,55	4190	23	15,9	2880	-25...+55 °С	67
			JAF-CI-315-2-R-300/2						300°С/2 ч	67
			JAF-CI-315-2-R-400/2						3010	12
		2	JAF-CI-315-2/4-R	0,55/0,11	4180/2100	23/6	15,9/7,9	2880/1440	-25...+55 °С	67/52
			JAF-CI-315-2/4-R-300/2		300°С/2 ч				67/52	
			JAF-CI-315-2/4-R-400/2		3010/1510				12/3	11,4/5,7
*В режиме дымоудаления: единоразово 2 часа										
355	Однонаправленный	1	JAF-CI-355-2-U	0,75	5830	34	17,3	2880	-25...+55 °С	65
			JAF-CI-355-2-U-300/2						300°С/2 ч	65
			JAF-CI-355-2-U-400/2						4880	24
		1	JAF-CI-355M-2-U	1,1	6740	45	20,0	2880	-25...+55 °С	64
			JAF-CI-355M-2-U-300/2						300°С/2 ч	64
			JAF-CI-355M-2-U-400/2						5360	29
		2	JAF-CI-355-2/4-U	0,8/0,2	5830/3000	34/9	17,3/8,9	2880/1440	-25...+55 °С	65/50
			JAF-CI-355-2/4-U-300/2		300°С/2 ч				65/50	
			JAF-CI-355-2/4-U-400/2	4880/2440	24/6	14,5/7,3	400°С/2 ч	65/50		
			JAF-CI-355M-2/4-U	1,1/0,25	6740/3370	45/12	20,0/10,0	2880/1440	-25...+55 °С	64/49
	JAF-CI-355M-2/4-U-300/2		300°С/2 ч		64/49					
	JAF-CI-355M-2/4-U-400/2	5360/2680	29/8	15,9/8	400°С/2 ч	67/52				
	Реверсивный	1	JAF-CI-355-2-R	1,1	5810	34	17,3	2880	-25...+55 °С	68
			JAF-CI-355-2-R-300/2						300°С/2 ч	68
			JAF-CI-355-2-R-400/2						5160	27
		2	JAF-CI-355-2/4-R	1,1/0,25	5810/2900	34/9	17,3/8,6	2810/1390	-25...+55 °С	68/53
			JAF-CI-355-2/4-R-300/2		300°С/2 ч				68/53	
			JAF-CI-355-2/4-R-400/2		5160/2580				27/7	15,3/7,7
*В режиме дымоудаления: единоразово 2 часа										

ОСЕВЫЕ СТРУЙНЫЕ ВЕНТИЛЯТОРЫ

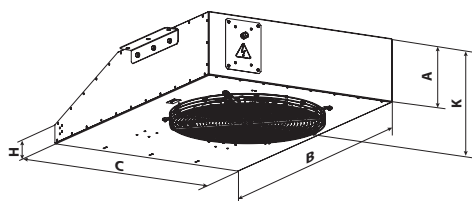
Ø, мм	Направление воздушного потока	Кол-во скоростей	Модель	Мощность, кВт	Макс. расход, м³/ч	Тяга (импульс), Н	Скорость воздуха, м/с	Частота вращения, об/мин	Макс. температура перемещаемой среды, °С*	Звуковое давление LpA, dB на расстоянии 3 м	
400	Однонаправленный	1	JAF-CI-400-2-U	1,1	8500	57	20,0	2880	-25...+55 °С	69	
			JAF-CI-400-2-U-300/2						300 °С/2 ч	69	
			JAF-CI-400-2-U-400/2						400 °С/2 ч	70	
			JAF-CI-400M-2-U	2,2	9870	77	23,2		2880	-25...+55 °С	67
			JAF-CI-400M-2-U-300/2							300 °С/2 ч	67
			JAF-CI-400M-2-U-400/2							400 °С/2 ч	69
		JAF-CI-400-2/4-U	1,1/0,25	8500/4250	57/15	20,0/10,0	2880/1440	-25...+55 °С		69/54	
		JAF-CI-400-2/4-U-300/2						300 °С/2 ч		69/54	
		JAF-CI-400-2/4-U-400/2						400 °С/2 ч		70/55	
		JAF-CI-400M-2/4-U	2,2/0,5	9870/4930	77/20	23,2/11,6		2880/1440	-25...+55 °С	67/52	
		JAF-CI-400M-2/4-U-300/2							300 °С/2 ч	67/52	
		JAF-CI-400M-2/4-U-400/2							400 °С/2 ч	69/54	
	Реверсивный	1	JAF-CI-400-2-R	1,5	8290	54	19,5		2880	-25...+55 °С	70
			JAF-CI-400-2-R-300/2							300 °С/2 ч	70
			JAF-CI-400-2-R-400/2							400 °С/2 ч	71
		JAF-CI-400-2/4-R	1,5/0,37	8290/4140	54/14	19,5/9,7	2880/1440	-25...+55 °С		70/55	
		JAF-CI-400-2/4-R-300/2						300 °С/2 ч		70/55	
		JAF-CI-400-2/4-R-400/2						400 °С/2 ч		71/56	
*В режиме дымоудаления: единовременно 2 часа											
450	Однонаправленный	1	JAF-CI-450-2-U	1,5	10400	67		19,3	2880	-25...+55 °С	67
			JAF-CI-450-2-U-300/2							300 °С/2 ч	67
			JAF-CI-450-2-U-400/2				400 °С/2 ч			67	
			JAF-CI-450M-2-U	2,2	12800	100	23,3	2850		-25...+55 °С	70
			JAF-CI-450M-2-U-300/2							300 °С/2 ч	70
			JAF-CI-450M-2-U-400/2							400 °С/2 ч	70
		JAF-CI-450S-2-U	3	14100	124	26,2	2890		-25...+55 °С	69	
		JAF-CI-450S-2-U-300/2							300 °С/2 ч	69	
		JAF-CI-450S-2-U-400/2							400 °С/2 ч	72	
		JAF-CI-450-2/4-U	1,5/0,37	10400/5220	67/17	19,3/9,7		2880/1440	-25...+55 °С	67/52	
		JAF-CI-450-2/4-U-300/2							300 °С/2 ч	67/52	
		JAF-CI-450-2/4-U-400/2							400 °С/2 ч	67/52	
		JAF-CI-450M-2/4-U	2,2/0,5	12800/6290	100/25	23,3/11,7	2880/1440		-25...+55 °С	70/55	
		JAF-CI-450M-2/4-U-300/2							300 °С/2 ч	70/55	
		JAF-CI-450M-2/4-U-400/2							400 °С/2 ч	70/55	
		JAF-CI-450S-2/4-U	3,1/0,8	14100/7070	124/31	26,2/13,1		2880/1440	-25...+55 °С	69/54	
		JAF-CI-450S-2/4-U-300/2							300 °С/2 ч	69/54	
		JAF-CI-450S-2/4-U-400/2							400 °С/2 ч	72/57	
	Реверсивный	1	JAF-CI-450-2-R	1,5	9280	54	17,2		2880	-25...+55 °С	73
			JAF-CI-450-2-R-300/2							300 °С/2 ч	73
			JAF-CI-450-2-R-400/2							400 °С/2 ч	71
			JAF-CI-450M-2-R	2,2	10400	67	19,2	2850		-25...+55 °С	72
			JAF-CI-450M-2-R-300/2							300 °С/2 ч	72
			JAF-CI-450M-2-R-400/2							400 °С/2 ч	73
		JAF-CI-450S-2-R	3	12800	102	23,7	2890		-25...+55 °С	74	
		JAF-CI-450S-2-R-300/2							300 °С/2 ч	74	
		JAF-CI-450S-2-R-400/2							400 °С/2 ч	74	
		JAF-CI-450-2/4-R	1,5/0,37	9280/4640	54/14	17,2/8,6		2880/1440	-25...+55 °С	73/58	
		JAF-CI-450-2/4-R-300/2							300 °С/2 ч	73/58	
		JAF-CI-450-2/4-R-400/2							400 °С/2 ч	71/56	
		JAF-CI-450M-2/4-R	2,2/0,5	10400/5190	67/17	19,2/9,6	2880/1440		-25...+55 °С	72/57	
		JAF-CI-450M-2/4-R-300/2							300 °С/2 ч	72/57	
		JAF-CI-450M-2/4-R-400/2							400 °С/2 ч	73/58	
		JAF-CI-450S-2/4-R	3,1/0,8	12800/6400	102/26	23,7/11,9		2880/1440	-25...+55 °С	74/59	
		JAF-CI-450S-2/4-R-300/2							300 °С/2 ч	74/59	
		JAF-CI-450S-2/4-R-400/2							400 °С/2 ч	74/59	
*В режиме дымоудаления: единовременно 2 часа											

Ø, мм	Направление воздушного потока	Кол-во скоростей	Модель	Мощность, кВт	Макс. расход, м³/ч	Тяга (импульс), Н	Скорость воздуха, м/с	Частота вращения, об/мин	Макс. температура перемещаемой среды, °С*	Звуковое давление LpA, dB на расстоянии 3 м
500	Однонаправленный	2	JAF-CI-500-2/4-U	3,1/0,8	16200/8120	132/34	24,3/12,2	2880/1440	-25...+55 °С	72/57
			JAF-CI-500-2/4-U-300/2						300 °С/2 ч	72/57
			JAF-CI-500-2/4-U-400/2						400 °С/2 ч	70/55
		4,4/1,1	JAF-CI-500M-2/4-U	4,4/1,1	18500/9240	171/43	27,7/13,8	2880/1440	-25...+55 °С	72/57
			JAF-CI-500M-2/4-U-300/2						300 °С/2 ч	72/57
			JAF-CI-500M-2/4-U-400/2						400 °С/2 ч	74/59
	Реверсивный	2	JAF-CI-500-2/4-R	3,1/0,8	14500/7250	105/27	21,7/10,8	2880/1440	-25...+55 °С	77/62
			JAF-CI-500-2/4-R-300/2						300 °С/2 ч	77/62
			JAF-CI-500-2/4-R-400/2						400 °С/2 ч	75/60
		4,4/1,1	JAF-CI-500M-2/4-R	4,4/1,1	16600/8310	138/35	24,8/12,4	2880/1440	-25...+55 °С	76/61
			JAF-CI-500M-2/4-R-300/2						300 °С/2 ч	76/61
			JAF-CI-500M-2/4-R-400/2						400 °С/2 ч	77/62
*В режиме дымоудаления: единоразово 2 часа										
560	Однонаправленный	2	JAF-CI-560-2/4-U	4,4/1,1	20200/10100	167/42	24,7/12,4	2880/1440	-25...+55 °С	74/59
			JAF-CI-560-2/4-U-300/2						300 °С/2 ч	74/59
			JAF-CI-560-2/4-U-400/2						400 °С/2 ч	74/59
		8/2	JAF-CI-560M-2/4-U	8/2	25100/12500	257/64	30,7/15,3	2880/1440	-25...+55 °С	76/61
			JAF-CI-560M-2/4-U-300/2						300 °С/2 ч	76/61
			JAF-CI-560M-2/4-U-400/2						400 °С/2 ч	77/62
	Реверсивный	2	JAF-CI-560-2/4-R	4,4/1,1	16800/8410	115/29	20,5/10,3	2880/1440	-25...+55 °С	77/62
			JAF-CI-560-2/4-R-300/2						300 °С/2 ч	77/62
			JAF-CI-560-2/4-R-400/2						400 °С/2 ч	77/62
		6/1,5	JAF-CI-560M-2/4-R	6/1,5	21100/10500	182/46	25,8/12,9	2880/1440	-25...+55 °С	79/64
			JAF-CI-560M-2/4-R-300/2						300 °С/2 ч	79/64
			JAF-CI-560M-2/4-R-400/2						400 °С/2 ч	77/62
*В режиме дымоудаления: единоразово 2 часа										
630	Однонаправленный	2	JAF-CI-630-2/4-U	12/3	31500/15700	320/80	30,4/15,2	2880/1440	-25...+55 °С	79/64
			JAF-CI-630-2/4-U-300/2						300 °С/2 ч	79/64
			JAF-CI-630-2/4-U-400/2						400 °С/2 ч	77/62
		16/4	JAF-CI-630M-2/4-U	16/4	35200/17650	399/101	34/17	2880/1440	-25...+55 °С	81/66
			JAF-CI-630M-2/4-U-300/2						300 °С/2 ч	81/66
			JAF-CI-630M-2/4-U-400/2						400 °С/2 ч	78/63
	Реверсивный	2	JAF-CI-630-2/4-R	12/3	26700/13400	230/58	25,8/12,9	2880/1440	-25...+55 °С	85/70
			JAF-CI-630-2/4-R-300/2						300 °С/2 ч	85/70
			JAF-CI-630-2/4-R-400/2						400 °С/2 ч	82/67
		16/4	JAF-CI-630M-2/4-R	16/4	29100/14600	274/69	28,2/14,1	2880/1440	-25...+55 °С	86/71
			JAF-CI-630M-2/4-R-300/2						300 °С/2 ч	86/71
			JAF-CI-630M-2/4-R-400/2						400 °С/2 ч	82/67
*В режиме дымоудаления: единоразово 2 часа										

Серия
ICF



Центробежные импульсные вентиляторы для вентиляции крытых паркингов.
Температуры перемещаемой среды:
в постоянном режиме работы до +55 °С
в режиме дымоудаления:
300 °С – 2 ч
400 °С – 2 ч.
Компактность. Мощностъ. Экономичность.



■ **Применение**

Центробежные импульсные вентиляторы ICF предназначены для общеобменной вентиляции подземных и полукрытых паркингов, обеспечивают отвод дыма в случае пожара, являясь частью системы дымоудаления. Создают высокоскоростную струю для перемещения воздуха в нужном направлении.

■ **Варианты исполнения**

Однокоростные и двухкоростные.

■ **Конструкция**

Корпус изготовлен из стали с полимерным покрытием. Малая высота корпуса вентилятора позволяет применять его в помещениях с невысокими потолками. Со стороны всасывания вентилятора установлена защитная решетка для предотвращения попадания посторонних предметов. Для правильного распределения потока воздуха со стороны нагнетания вентилятора установлен дефлектор.

■ **Двигатель**

Используются однокоростные или двухкоростные 4-, 6-, 8-полюсные асинхронные двигатели. Двигатели в вентиляторе имеют класс защиты IP55. Двигатели рассчитаны на напряжение сети 400 В и частоту сети 50 Гц.

■ **Крыльчатка**

Рабочее колесо с назад загнутыми лопатками изготовлено из стали.

■ **Монтаж**

Вентилятор устанавливается под потолком с помощью монтажных кронштейнов (входят в комплект поставки). Питание подается через внутреннюю клеммную коробку. Электрическое подключение и монтаж изделия должны осуществляться согласно инструкции и электрической схеме, указанной на клеммной коробке.

Вентиляторы с классом огнестойкости 200 °С/2 часа могут быть изготовлены по отдельному заказу

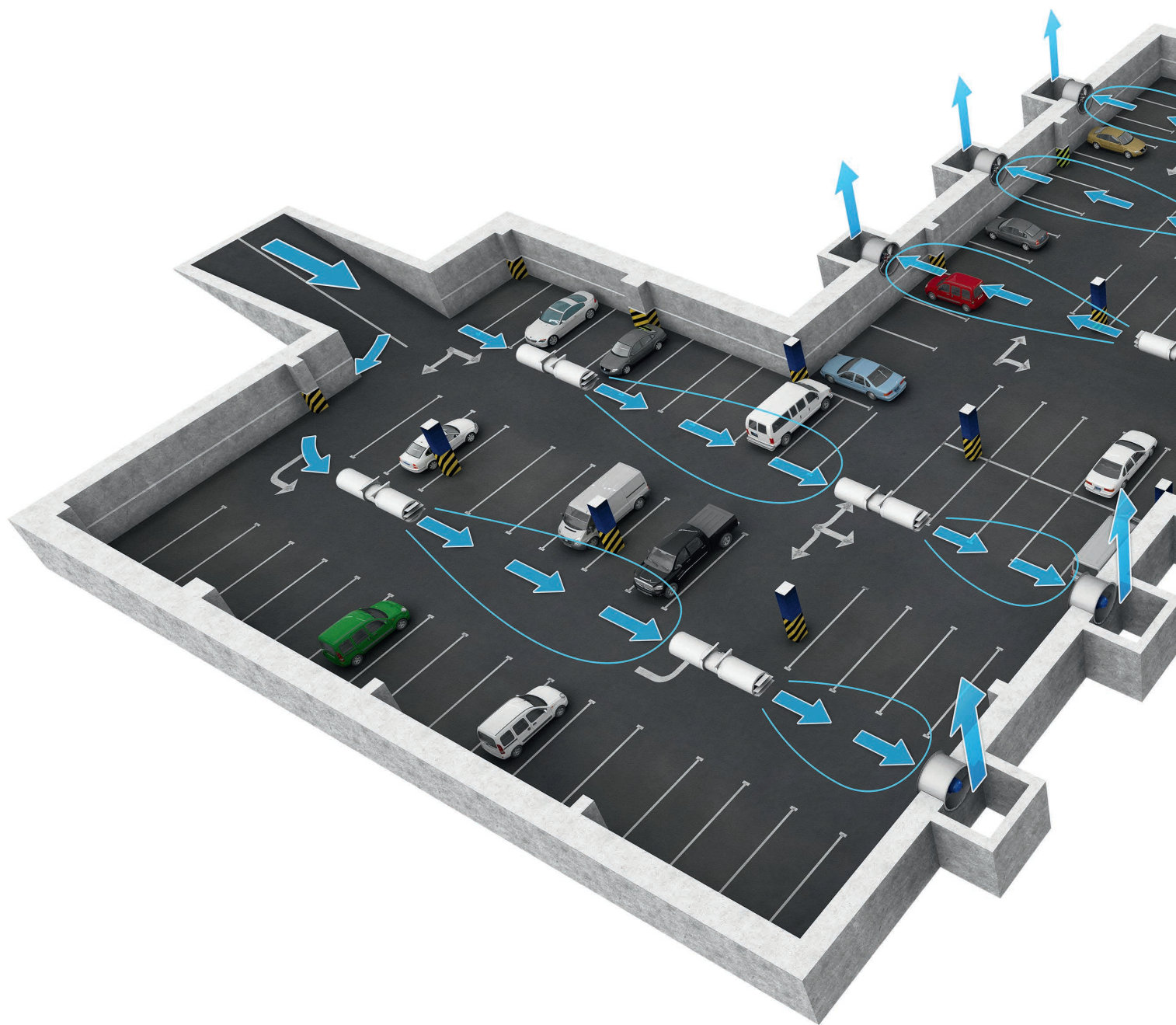
Модель	Размеры, мм					Масса, кг
	A	B	C	H	K	
ICF-50N	290	1355	935	90	350	96
ICF-85N	330	1605	1105	110	390	136
ICF-100N	330	1605	1105	110	390	138

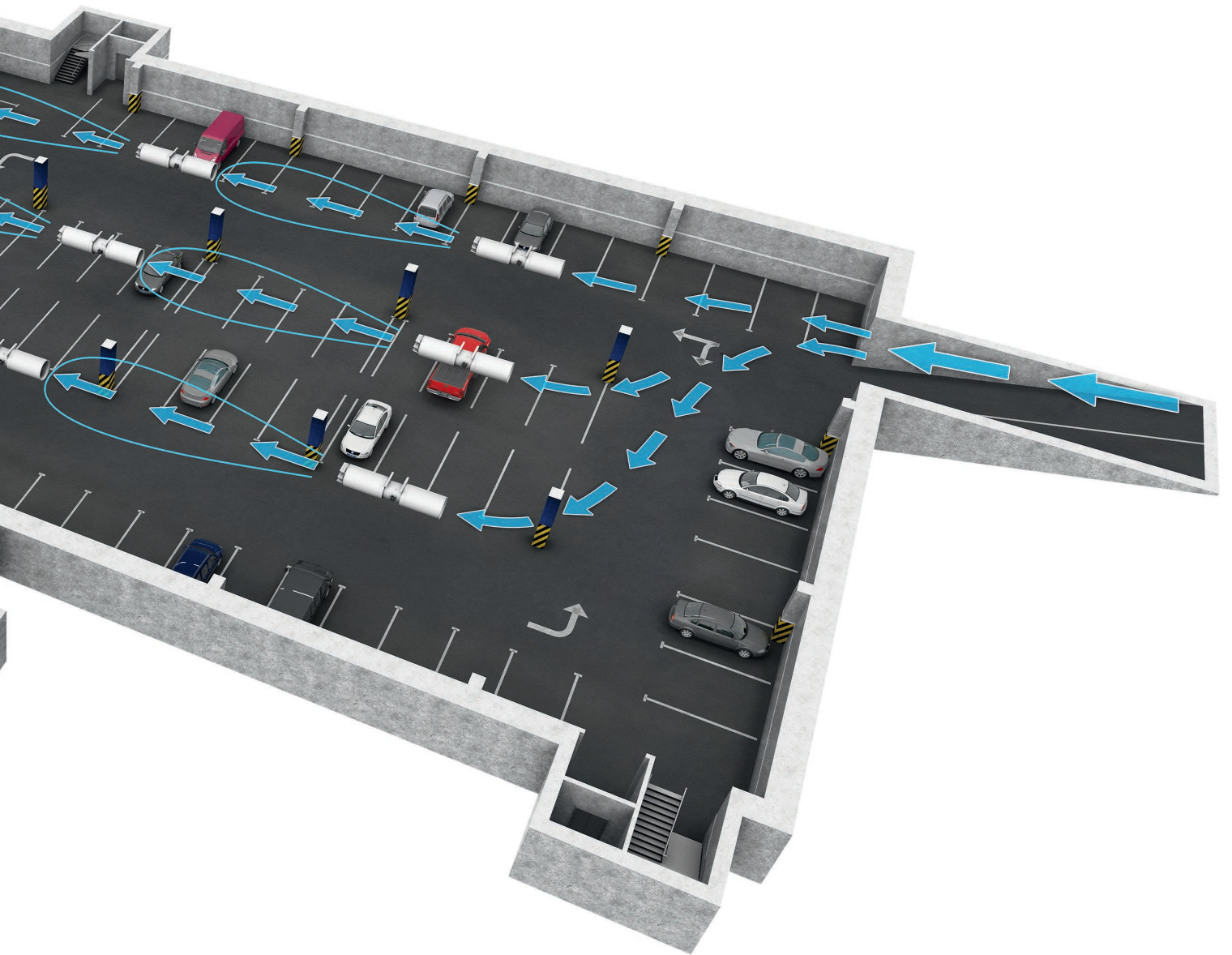
Модель	Тяга, Н	Кол-во полюсов	Предел огнестойкости/часов
ICF (Impulsion Centrifugal Fan)	- 50 N 85 N 100 N	- 4 4/6 (двухкоростной) 4/8 (двухкоростной)	- нет цифры: до +55 °С 300/2: 300 °С/2 часа 400/2: 400 °С/2 часа

■ Технические характеристики

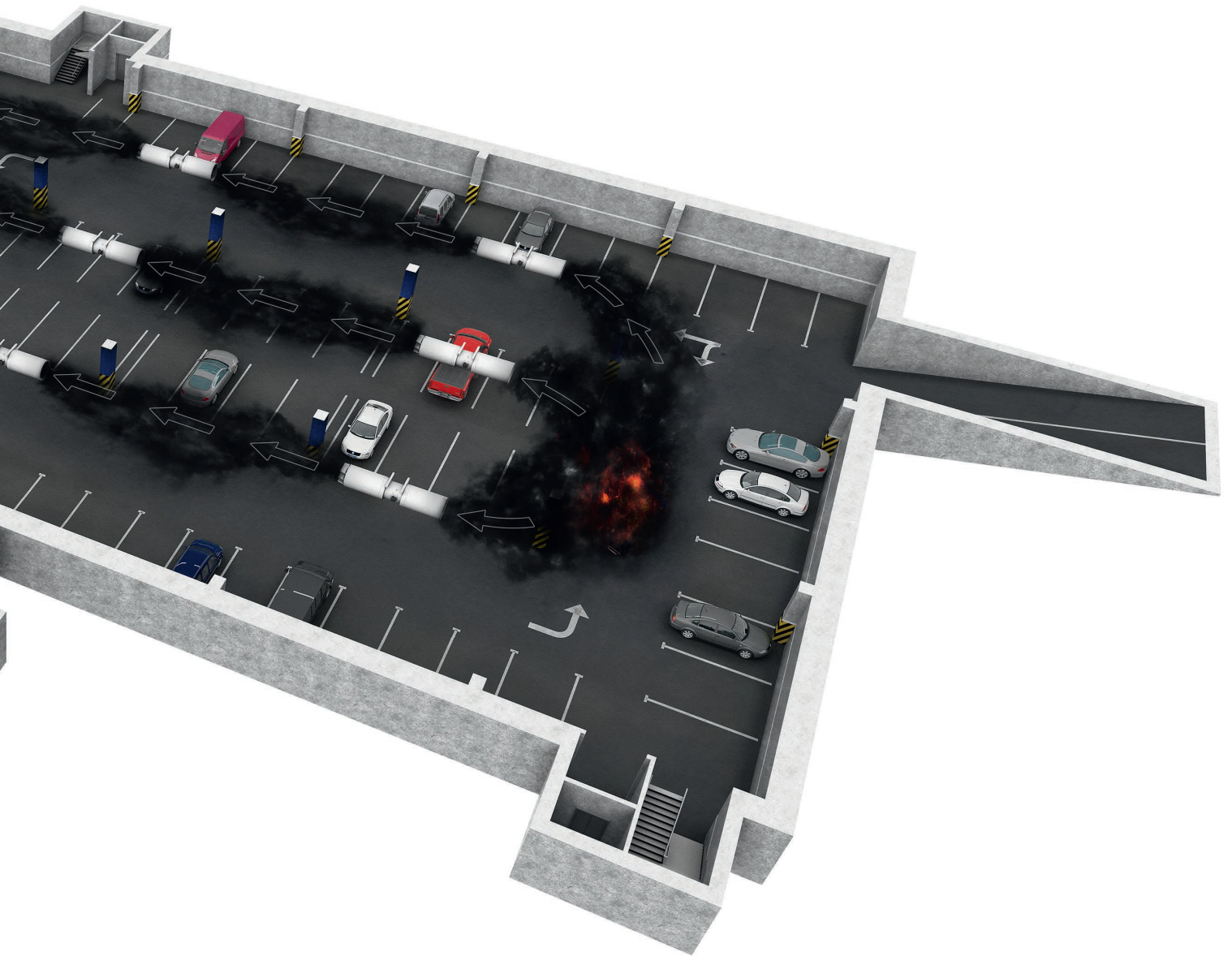
Модель	Кол-во скоростей	Макс. расход, м ³ /ч	Мощность, кВт	Тяга (импульс), Н	Скорость воздуха, м/с	Частота вращения, об/мин	Макс. температура перемещаемой среды, °С*	Звуковое давление LpA, dB на расстоянии 3 м
ICF-50N-4	1	6200	1,5	50	20,5	1500	-25...+55 °С	72
ICF-50N-4-300/2							300 °С/2 ч	
ICF-50N-4-400/2							400 °С/2 ч	
ICF-50N-4/6	2	6200/4100	1,5/0,37	50/20	20,5/13,5	1500/1000	-25...+55 °С	72/59
ICF-50N-4/6-300/2							300 °С/2 ч	
ICF-50N-4/6-400/2							400 °С/2 ч	
ICF-50N-4/8	2	6200/3100	1,6/0,4	50/13	20,5/10,2	1500/750	-25...+55 °С	72/57
ICF-50N-4/8-300/2							300 °С/2 ч	
ICF-50N-4/8-400/2							400 °С/2 ч	
ICF-85N-4	1	9750	2,2	85	22,3	1500	-25...+55 °С	76
ICF-85N-4-300/2							300 °С/2 ч	
ICF-85N-4-400/2							400 °С/2 ч	
ICF-85N-4/6	2	9750/5950	2,2/0,7	85/28	22,3/13,6	1500/1000	-25...+55 °С	76/63
ICF-85N-4/6-300/2							300 °С/2 ч	
ICF-85N-4/6-400/2							400 °С/2 ч	
ICF-85N-4/8	2	9750/4150	2,2/0,55	85/20	22,3/9,5	1500/750	-25...+55 °С	76/60
ICF-85N-4/8-300/2							300 °С/2 ч	
ICF-85N-4/8-400/2							400 °С/2 ч	
ICF-100N-4	1	10200	3	100	23,3	1500	-25...+55 °С	78
ICF-100N-4-300/2							300 °С/2 ч	
ICF-100N-4-400/2							400 °С/2 ч	
ICF-100N-4/8	2	10200/5150	2,8/0,7	100/26	23,3/11,8	1500/750	-25...+55 °С	78/63
ICF-100N-4/8-300/2							300 °С/2 ч	
ICF-100N-4/8-400/2							400 °С/2 ч	

*В режиме дымоудаления: единоразово 2 часа









Системы вентиляции являются мощнейшим потребителем электроэнергии в инженерных системах здания. Одной из главных задач при проектировании объектов строительства является уменьшение потребляемой электрической мощности.

■ Прямой пуск (DOL)

В системах дымоудаления, как правило, используются большие и мощные вентиляторы. Во время запуска таких вентиляторов из-за большого момента инерции время пуска двигателя значительно возрастает (время от момента включения до выхода двигателя на номинальную частоту вращения), что вызывает высокие пусковые токи большой длительности.

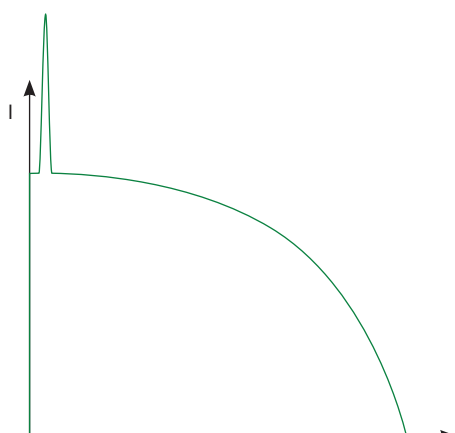


График тока при прямом пуске

Стандартная коммутационная аппаратура (автоматические выключатели, контакторы, пускатели) не рассчитана на работу с длительными перегрузками и, как правило, отключает вентилятор при пуске.

Использование коммутационной аппаратуры с завышенными значениями допустимого тока приведет к загроблению защиты электродвигателя. Таким образом, коммутационная аппаратура не отреагирует на внезапно возникшую перегрузку электродвигателя по причине высоких значений допустимого тока.

Только использование для запуска вентилятора устройства плавного пуска или преобразователя частоты позволяет решить вышеописанные проблемы.

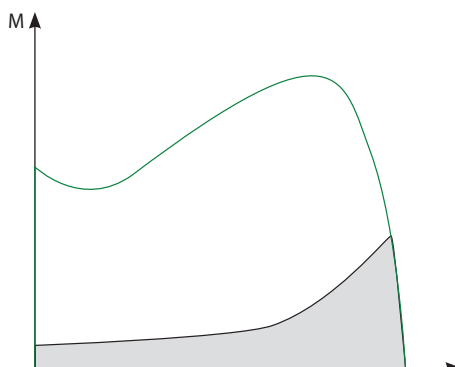


График крутящего момента при прямом пуске

■ Преобразователь частоты

Преобразователь частоты (далее – ПЧ) состоит из двух основных блоков. Первый преобразует переменный ток (50 или 60 Гц) в постоянный. Второй преобразует постоянный ток в переменный, но с частотой от 0 до 250 Гц. Управляя частотой, ПЧ может регулировать скорость двигателя в широких пределах.

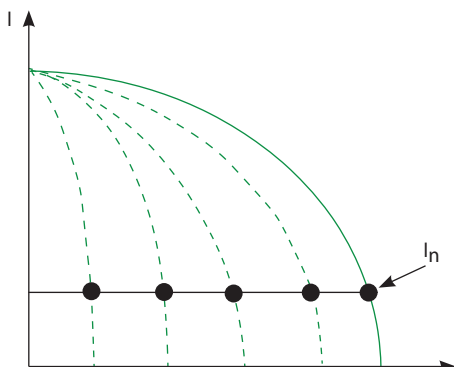


График тока при пуске от ПЧ

Во время пуска ПЧ увеличивает частоту от 0 Гц до частоты сети (50 или 60 Гц). Благодаря постепенному увеличению частоты можно считать, что двигатель работает на своей номинальной скорости для данной частоты. Кроме того, поскольку можно считать, что двигатель работает на своей номинальной скорости, номинальный крутящий момент доступен сразу, а ток будет приблизительно равен номинальному.

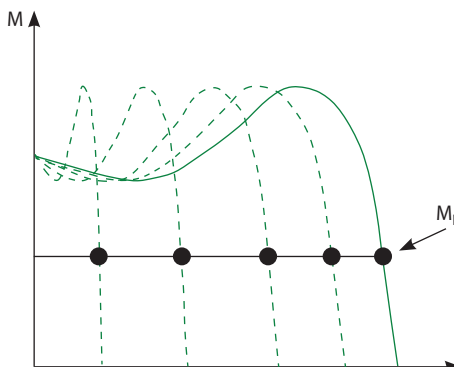


График крутящего момента при пуске от ПЧ

■ Устройство плавного пуска

Устройство плавного пуска не изменяет частоту или скорость, как это делает ПЧ. Вместо этого оно плавно наращивает напряжение, которое подается на двигатель, от начального значения до номинального.

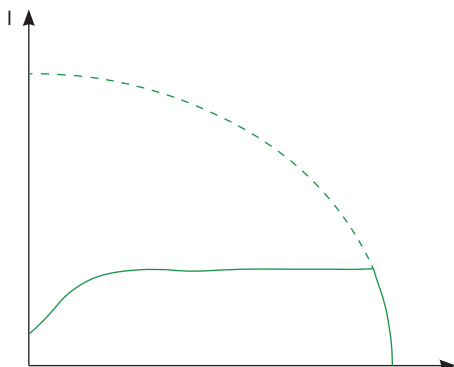


График тока при пуске от устройства плавного пуска

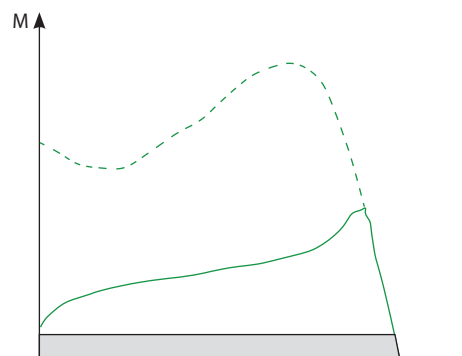


График крутящего момента при пуске от устройства плавного пуска

Первоначально напряжение на двигателе при пуске очень низкое, что позволяет избежать резких рывков при пуске. Постепенно напряжение и крутящий момент увеличиваются.

■ Применение в вентиляции

Использование ПЧ или устройств плавного пуска позволяет уменьшить пусковой ток и тем самым избежать падения напряжения в сети. Также при этом уменьшается пусковой крутящий момент и механические воздействия на оборудование, что снижает необходимость в обслуживании и ремонте.

При проектировании системы вентиляции для таких помещений, как паркинги, склады, технические и производственные помещения возможно совмещение систем общеобменной вытяжной вентиляции (далее – ОВ) и аварийной вентиляции дымоудаления (далее – ДУ). Расходы в системе ОВ значительно ниже, чем в системе ДУ, и полная производительность вентилятора, рассчитанная на режим дымоудаления, не используется.

При использовании ПЧ можно запрограммировать несколько фиксированных скоростей для работы в режимах ОВ и ДУ. Переключение режимов работы вентилятора может быть произведено по внешнему сигналу от системы управления. Подобное объединение систем приводит к удешевлению системы вентиляции в целом.

■ FC-51 и FC-101: когда использовать

В данном каталоге приведены две серии преобразователей частоты: FC-51 и FC-101.

Серия FC-51 может быть использована только в рамках общеобменной вентиляции. При использовании ПЧ в рамках вентиляции дымоудаления необходимо комплектовать вентиляторы преобразователями частоты серии FC-101 ввиду наличия встроенного пожарного режима.

При активации данного режима встроенные средства защиты преобразователя блокируются, и преобразователь продолжает работу несмотря на возможность получения неустраняемых повреждений вследствие перегрева или перегрузки. Также в случае пожара преобразователь серии FC-101 может обеспечить поддержание более высокого давления воздуха на лестничных клетках по сравнению с другими участками здания, чтобы на пожарных лестницах не было дыма.

Преобразователи частоты Micro Drive FC-51



■ Применение

Привод общего назначения, предназначенный для управления скоростью вращения ротора электродвигателя переменного тока мощностью до 22 кВт.

Данный привод может быть использован только в рамках общеобменной вентиляции.

■ Особенности

Привод разработан таким образом, чтобы исключить прохождение принудительного воздушного потока через электронные компоненты. Печатные платы хорошо защищены внутри привода.

■ Фильтр

Помехи в области радиочастот от кабеля двигателя ограничиваются встроенным фильтром ВЧ-помех, чем обеспечивается работа с кабелем длиной до 15 м (экранированным) и до 50 м (неэкранированным) с выполнением европейских норм.

■ Входы и выходы

- 5 программируемых цифровых входов.
- Логика PNP/NPN.
- Импульсный вход 20-5000 Гц.
- 1 аналоговый вход 0-10 В или 0-20 мА.
- 1 аналоговый вход 0-20 мА.
- Вход термистора (аналоговый или цифровой).
- 1 аналоговый выход.
- 1 реле, 240 В, 2 А.
- RS 485.
- Modbus RTU.

■ Монтаж

Уменьшение занимаемого пространства за счет монтажа «стенка к стенке». Компактный дизайн позволяет устанавливать приводы вплотную друг к другу без снижения характеристик.



Панели управления

Наименование	Код
VLT панель управления LCP 11 (без потенциометра)	132B0100
VLT панель управления LCP 12 (с потенциометром)	132B0101



Наименование	Код
Комплект для выносного монтажа панели	132B0102

Тип преобразователя и заказные номера

Трехфазный 380-480 В			
Мощность, кВт	Ном. ток, А	Код заказа	Тип блока
0,37	1,2	132F0017	M1
0,75	2,2	132F0018	M1
1,5	3,7	132F0020	M2
2,2	5,3	132F0022	M2
3,0	7,2	132F0024	M3
4,0	9,0	132F0026	M3
5,5	12,0	132F0028	M3
7,5	15,5	132F0030	M3
11,0	23,0	132F0058	M4
15,0	31,0	132F0059	M4
18,0	37,0	132F0060	M5
22,0	43,0	132F0061	M5

Размеры блоков (включая монтажный бортик)

мм	M1	M2	M3	M4	M5
Высота	150	176	239	292	335
Ширина	70	75	90	125	165
Глубина	148	168	194	241	248

+ 6 мм с потенциометром

Преобразователи частоты Basic Drive FC-101



■ Применение

Привод общего назначения, предназначенный для управления скоростью вращения ротора электродвигателя переменного тока мощностью до 90 кВт.

Данный привод может быть использован в рамках общеобменной вентиляции и вентиляции дымоудаления.

■ Сертифицированный пожарный режим

Пожарный режим предотвращает остановку привода в целях самозащиты. В этом режиме привод продолжает приводить в действие критически важные вентиляторы независимо от получения управляющих сигналов, предупреждений и аварийных сообщений.

■ Фильтр

Встроенный дроссель на звене постоянного тока обеспечивает низкую гармоническую нагрузку на сеть в соответствии с требованиями стандарта EN 61000-3-12.

■ Входы и выходы

- 4 программируемых цифровых входа PNP или NPN, 0-24 В постоянного тока.
- 2 аналоговых входа (0-10 В или 0/4-20 мА).
- 2 аналоговых выходы (0/4-20 мА).
- 2 релейных выходов.
- Modbus RTU (RS 485).
- BACnet MSTP.
- FC Protocol.
- N2 Metasys.
- FLN Apogee.

■ Монтаж

Благодаря сверхкомпактной конструкции привод легко монтируется внутри блока или панели системы вентиляции воздуха. Корпуса со степенью защиты IP20/Type 1/IP21 (опция) и IP54.

Тип преобразователя и заказные номера

Мощность, кВт	Ток, А	VLT® FC 101 HVAC Basic Drive 0,37-90 кВт (3 x 380 – 480 В~, без торм. транзистора)			
0,37	1,2		131L9861	-	-
0,75	2,2		131L9862	131N0177	131N0178
1,5	3,7		131L9863	131N0179	131N0180
2,2	5,3		131L9864	131N0181	131N0182
3	7,2		131L9865	131N0183	131N0184
4	9,1		131L9866	131N0185	131N0186
5,5	12		131L9867	131N0187	131N0188
7,5	15,5		131L9868	131N0189	131N0190
11	23		131L9869	131N0191	131N0192
15	31		131L9870	131N0193	131N0194
18	37		131L9871	131N0195	131N0196
22	42,5		131L9872	131N0197	131N0198
30	61	131L9873	131L9875	131N0201	131N0202
37	73	131L9881	131L9883	131N0205	131N0206
45	90	131L9889	131L9891	131N0209	131N0210
55	106	131L9897	131L9899	131N0213	131N0214
75	147	131L9905	131L9907	131N0217	131N0218
90	177	131L9913	131L9915	131N0221	131N0222
Корпус		(E20) IP20/Chassis	(E20) IP20/Chassis	IP54	IP54
Фильтр ЭМС		(H2) RFI класс A2 (для промышленных зон)	(H3/H4) RFI класс A1/B (для жилых зон)	(H2) RFI класс A2 (для промышленных зон)	(H3) RFI класс A1/B (для жилых зон)
Панель управления		(X) без панели	(X) без панели	Встроенная	Встроенная

До 22 кВт преобразователи частоты VLT® HVAC Basic имеют платы со специальным защитным покрытием класса 3С3, выше 22 кВт такое покрытие плат опционально, базовое покрытие – 3С2.

Опции к преобразователям частоты VLT® FC 101 HVAC Basic Drive

Код для заказа	Описание	Код для заказа	Описание
132B0200	Цифровая панель оператора	132B0243	Развязывающая пластина для типоразмера Н7, большого размера
132B0201	Монтажный набор для выноса панели оператора на шкаф IP55, включая кабель 3 м	132B0209	Развязывающая пластина для типоразмера Н8
132B0202	Развязывающая пластина для типоразмера Н1, Н2	132B0244	Внешний фильтр ЭМС класса А1/В1 для мощности 0,37-2,2 кВт
132B0204	Развязывающая пластина для типоразмера Н3	132B0245	Внешний фильтр ЭМС класса А1/В1 для мощности 3-7,5 кВт
132B0205	Развязывающая пластина для типоразмера Н4, Н5	132B0246	Внешний фильтр ЭМС класса А1/В1 для мощности 11-15 кВт
132B0207	Развязывающая пластина для типоразмера Н6	132B0247	Внешний фильтр ЭМС класса А1/В1 для мощности 18,5-22 кВт
132B0242	Развязывающая пластина для типоразмера Н6, большого размера		
132B0208	Развязывающая пластина для типоразмера Н7		

ВЕНТИЛЯЦИОННЫЕ СИСТЕМЫ
www.ventilation-system.com

ДЫМОУДАЛЕНИЕ И ВЕНТИЛЯЦИЯ



Информация, представленная в каталоге, носит ознакомительный характер.

ВЕНТС оставляет за собой исключительное право вносить любые изменения в конструкцию, дизайн, спецификацию, менять комплектующие в производимой продукции в любое время без предварительного предупреждения для улучшения качества выпускаемой продукции и дальнейшего развития производства.

2020-12

