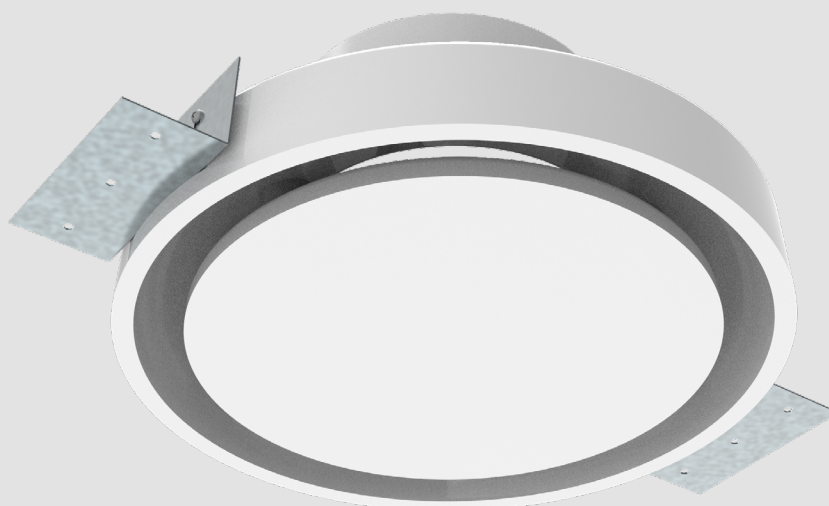


ИНСТРУКЦИЯ ПО МОНТАЖУ

ДП-РС



Диффузор потолочный

НАЗНАЧЕНИЕ

Потолочные диффузоры используются в приточно-вытяжных системах вентиляции, отопления и кондиционирования в промышленных, коммерческих и бытовых помещениях.

КОМПЛЕКТ ПОСТАВКИ

Диффузор – 1 шт.; шаблон – 1 шт.; инструкция по монтажу – 1 шт.; упаковочная коробка – 1 шт.; стеклоткань – 1 шт.

СТРУКТУРА УСЛОВНОГО ОБОЗНАЧЕНИЯ

ДП-РС 125- МП

Конструктивные особенности:

_ — с пластиковым фланцем

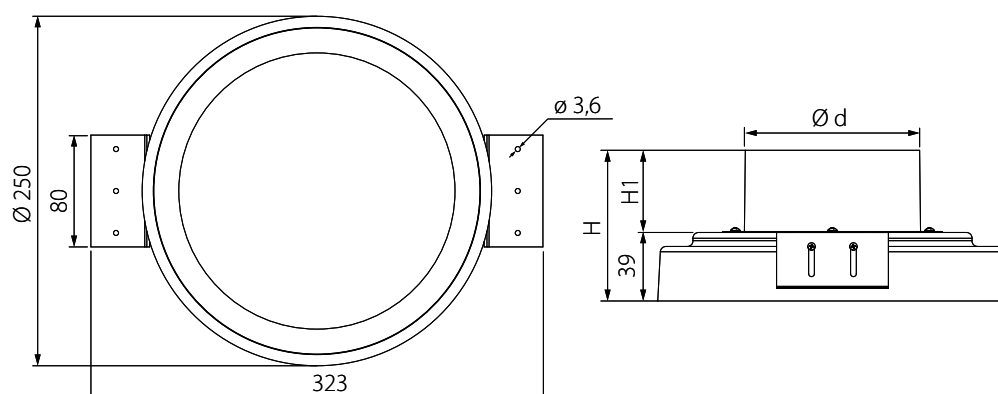
МФ – металлический фланец с F-образной манжетой

МП — металлический фланец с П-образной манжетой

Диаметр патрубка, мм

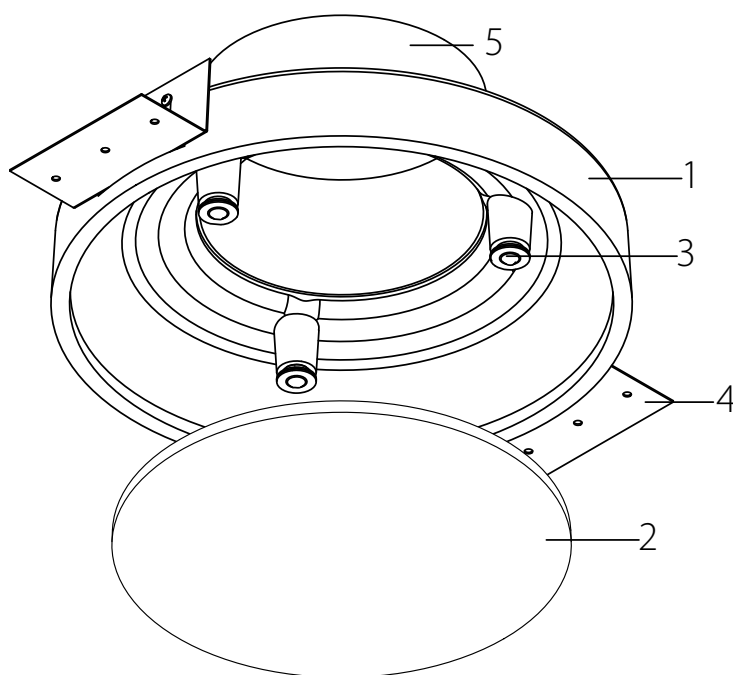
Серия

ГАБАРИТНЫЕ И СОЕДИНИТЕЛЬНЫЕ РАЗМЕРЫ, мм



	d	H	H1
ДП-РС 125	125	108	58
ДП-РС 125-МП / МФ		98	49

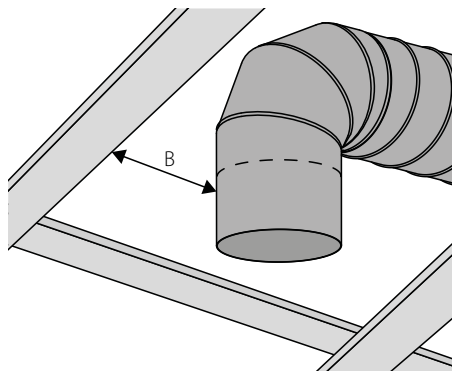
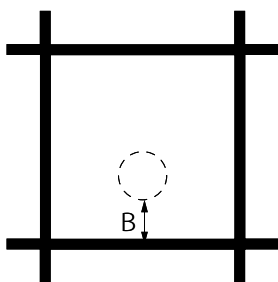
УСТРОЙСТВО



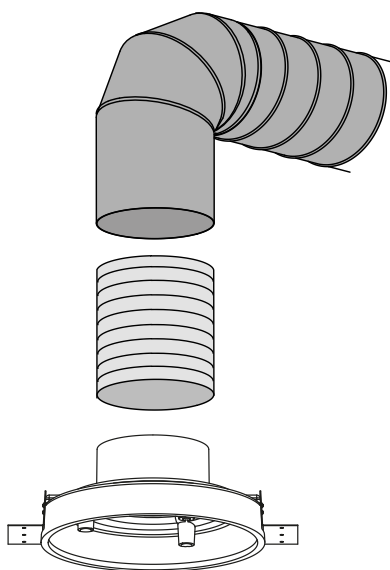
- 1 — корпус
- 2 — лицевая панель
- 3 — магнитные держатели
- 4 — кронштейны
- 5 — фланец

ВНИМАНИЕ! При проектировании системы вентиляции обеспечьте минимальное расстояние (В) от фланца диффузора до элементов конструкции потолка.

	В
ДП-РС 125	100
ДП-РС 125-МП / МФ	100

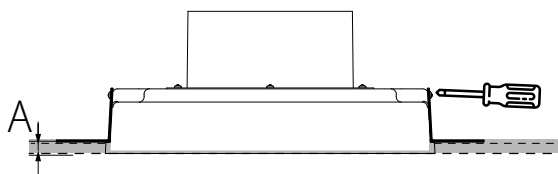


ВНИМАНИЕ! Для предотвращения вибрации между диффузором и жёстким каналом необходимо установить участок гибкого воздуховода.

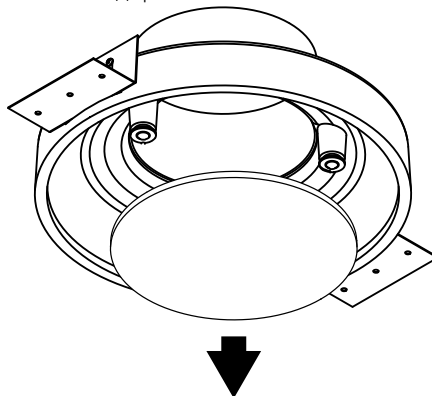


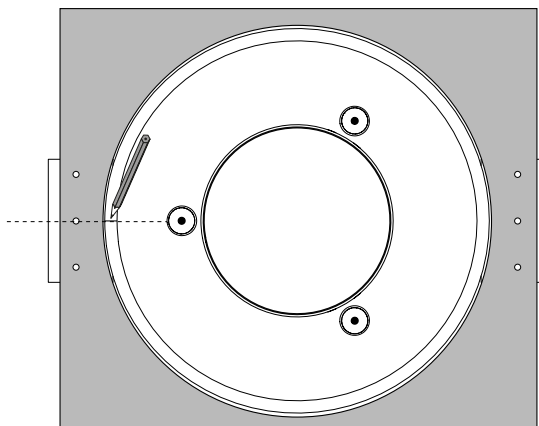
Для крепления кронштейнов к гипсокартону используйте саморезы не менее $\varnothing 3,9$ мм.

Перед началом монтажа закрепите кронштейны в подготовленных отверстиях на корпусе диффузора. Отрегулируйте положение кронштейнов в зависимости от толщины потолка (А).

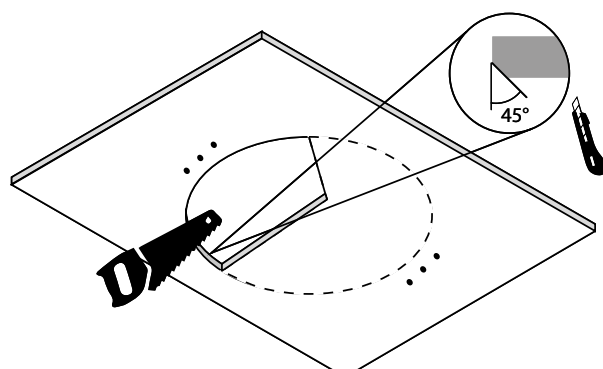
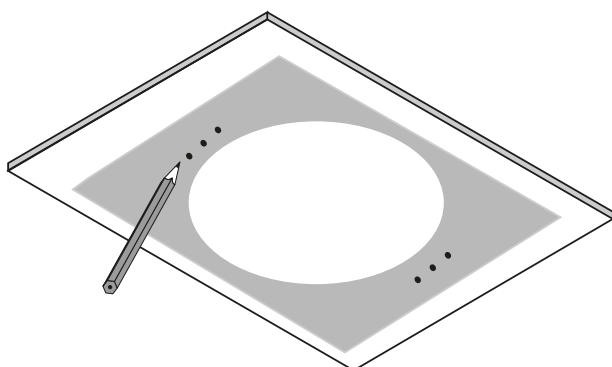


Снимите лицевую панель, закрепленную на магнитных держателях.

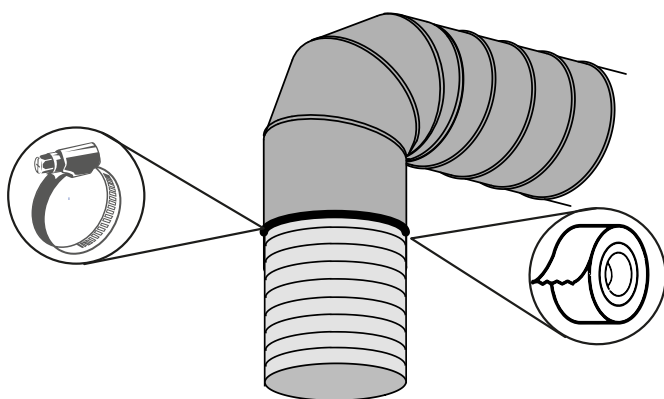


МОНТАЖ
1


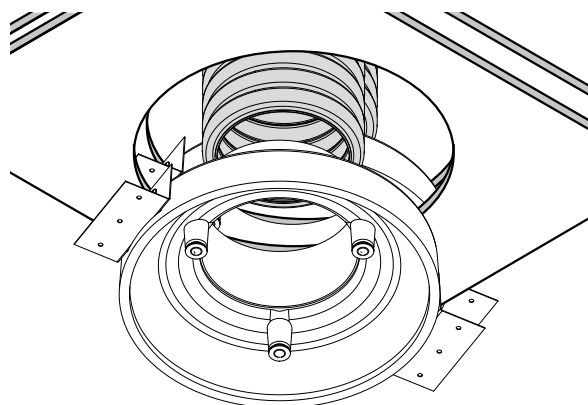
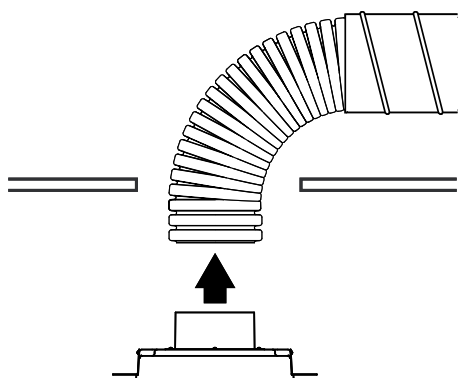
Для удобства монтажа на внутренней вставке упаковки находится шаблон. Приложите шаблон к диффузору и сделайте на нем отметку, соосную центральному отверстию.

2


Приложите шаблон к потолку и разметьте место установки диффузора и места крепежных отверстий. Прodelайте отверстие в гипсокартоне. Снимите фаску под углом 45° на 1/3 толщины гипсокартона.

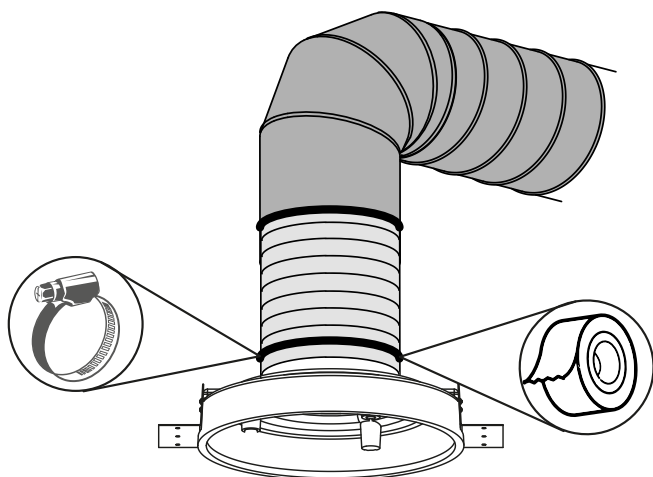
3


Подсоедините гибкий воздуховод к жесткому каналу. Зафиксируйте соединение червячным хомутом или клейкой лентой.

4


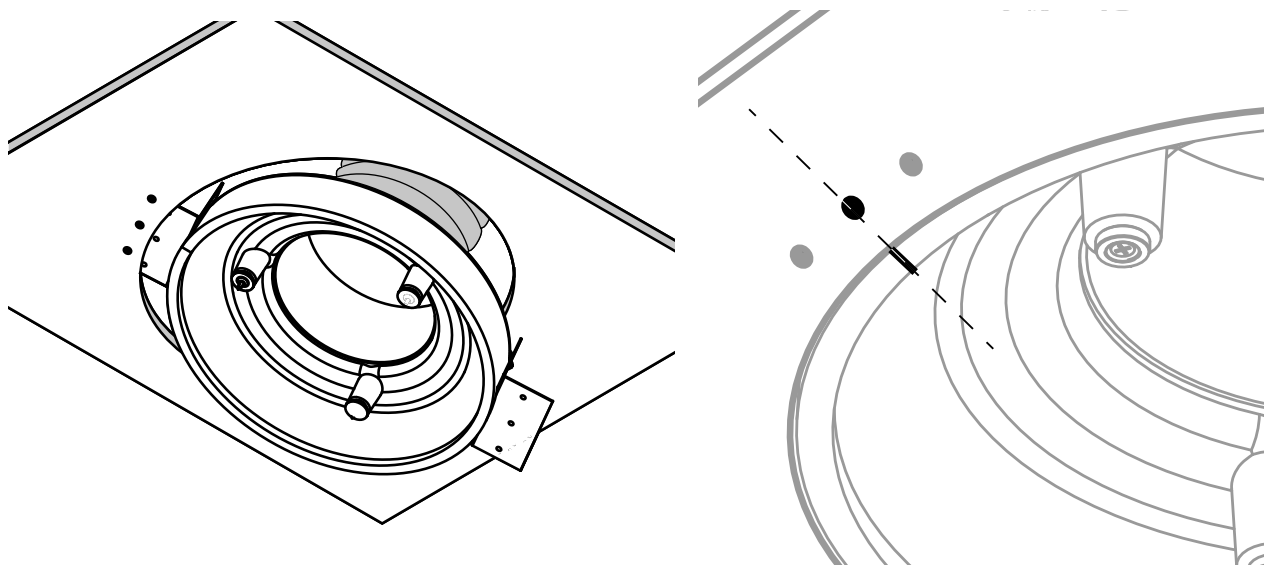
Смонтируйте воздуховод на фланец диффузора.

5



Зафиксируйте соединение червячным хомутом или клейкой лентой.

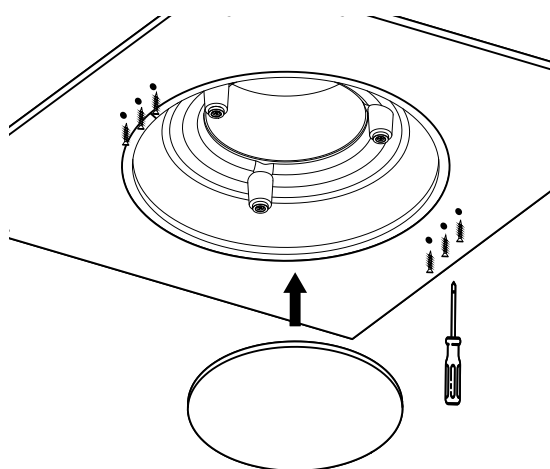
6



Введите диффузор в отверстие в потолке и установите его так, чтобы кронштейны опирались на тыльную сторону гипсокартона.

Совместите отметку на диффузоре с центром среднего отверстия.

7



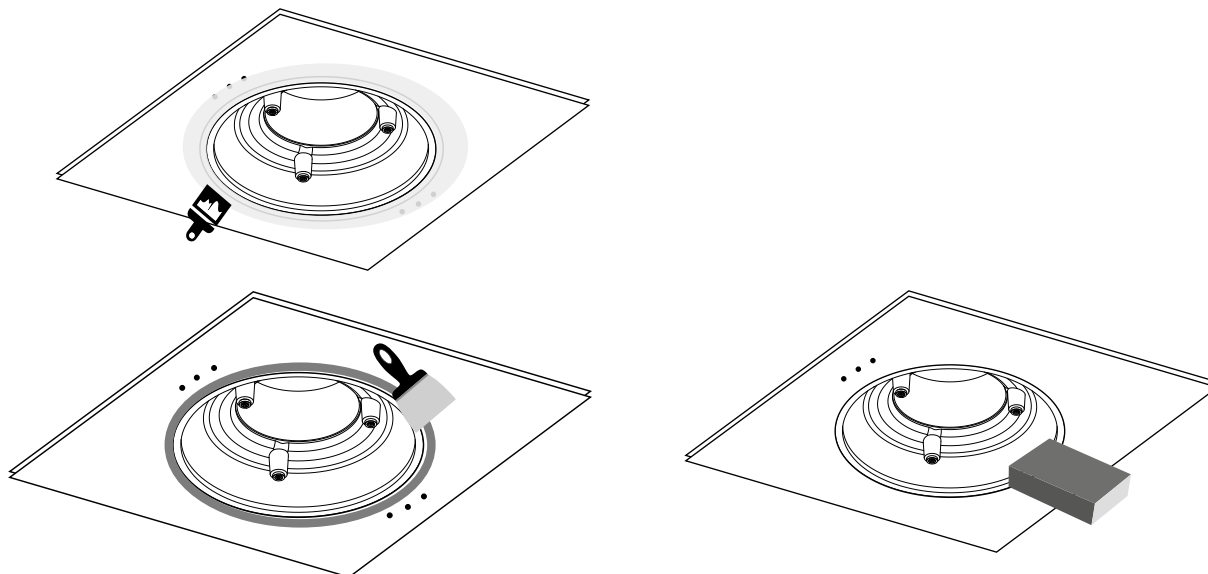
Закрепите диффузор шурупами. Установите лицевую панель на магнитных держателях.

ОТДЕЛОЧНЫЕ РАБОТЫ

ВНИМАНИЕ! При заделке отверстий и отделочных работах рекомендуется применять технологию, инструменты и материалы, одобренные производителем гипсокартона или местным стандартом страны, в которой производится монтаж гипсокартона.

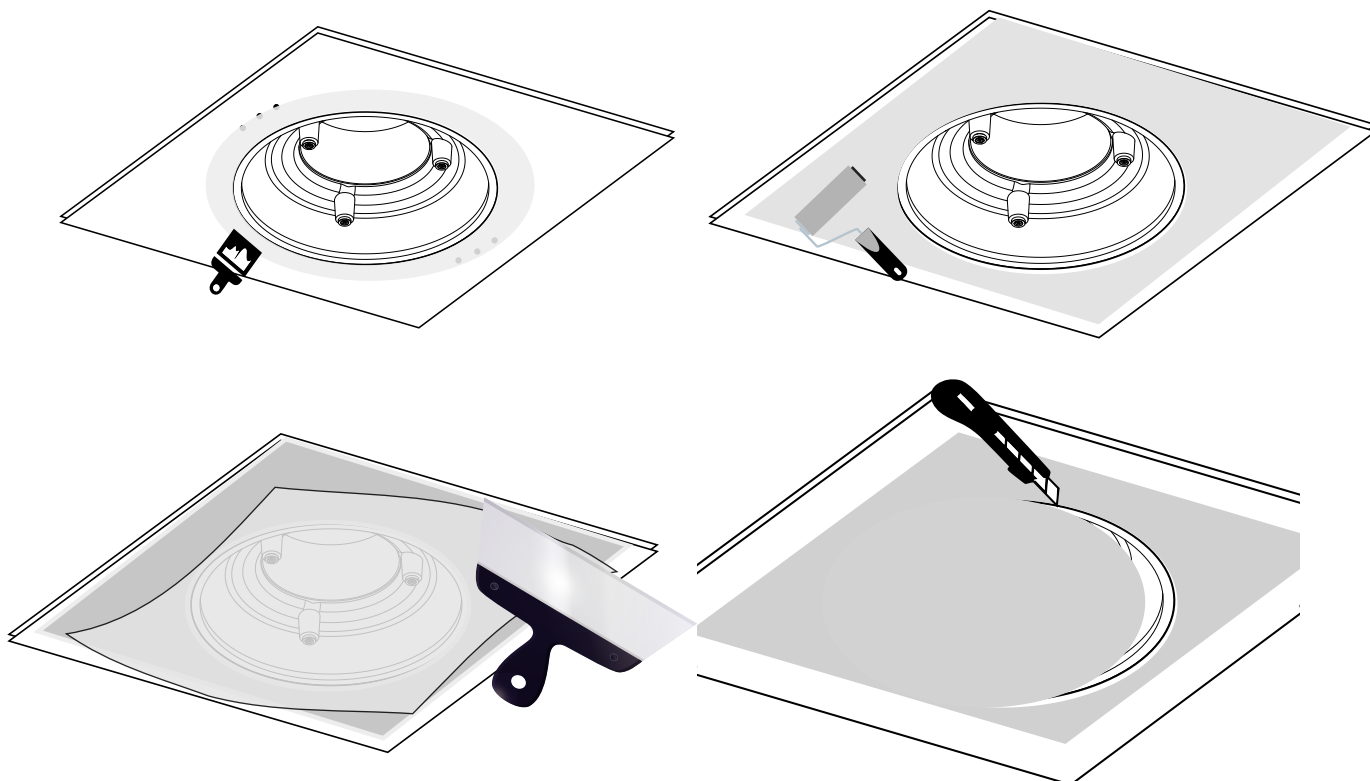
Пример выполнения отделочных работ (по технологии Knauf)

1



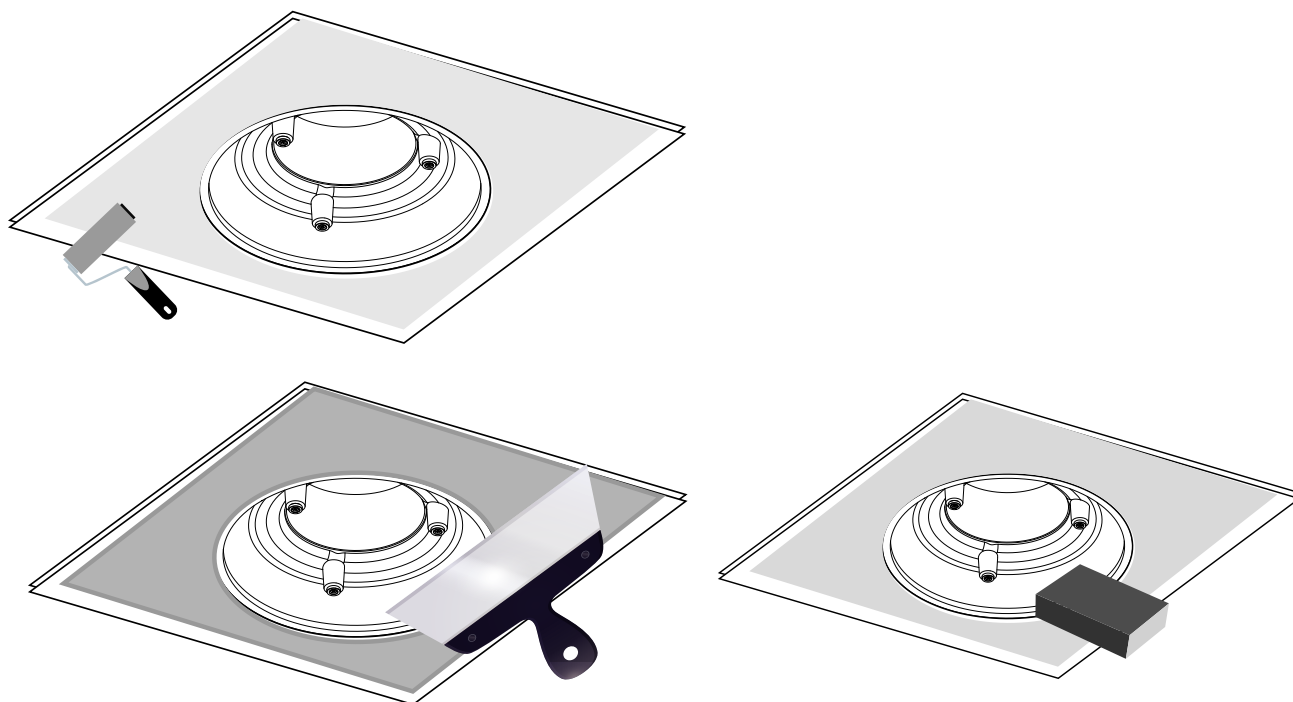
Удалите пыль с поверхностей и щелей. Нанесите грунтовку («Knauf Tiefengrund» или аналог). После высыхания прошпаклюйте («Knauf Fugenfüller» или аналог) щель между диффузором и гипсокартоном. После высыхания шпаклевки отшлифуйте поверхность.

2



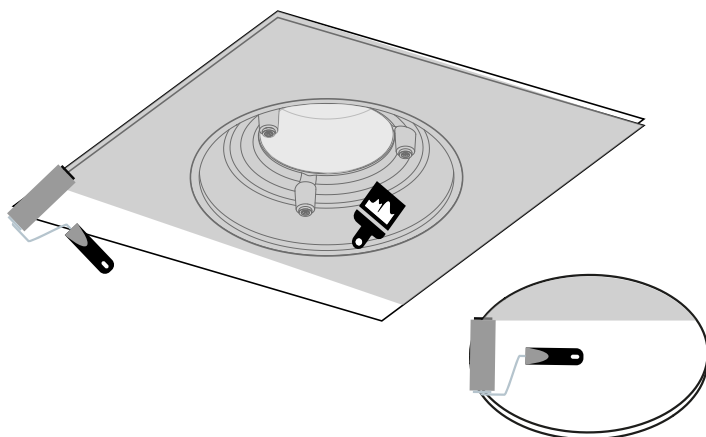
Нанесите грунтовку («Knauf Tiefengrund» или аналог). Нанесите шпаклевку («Knauf HP Finish» или аналог) на гипсокартон. Проклейте стеклоткань. Разгладьте шпателем. После высыхания обрежьте по контуру диффузора.

3



Нанесите грунтовку («Knauf Tiefengrund» или аналог).
После высыхания прошпаклюйте («Knauf HP Finish» или аналог) и отшлифуйте поверхность.

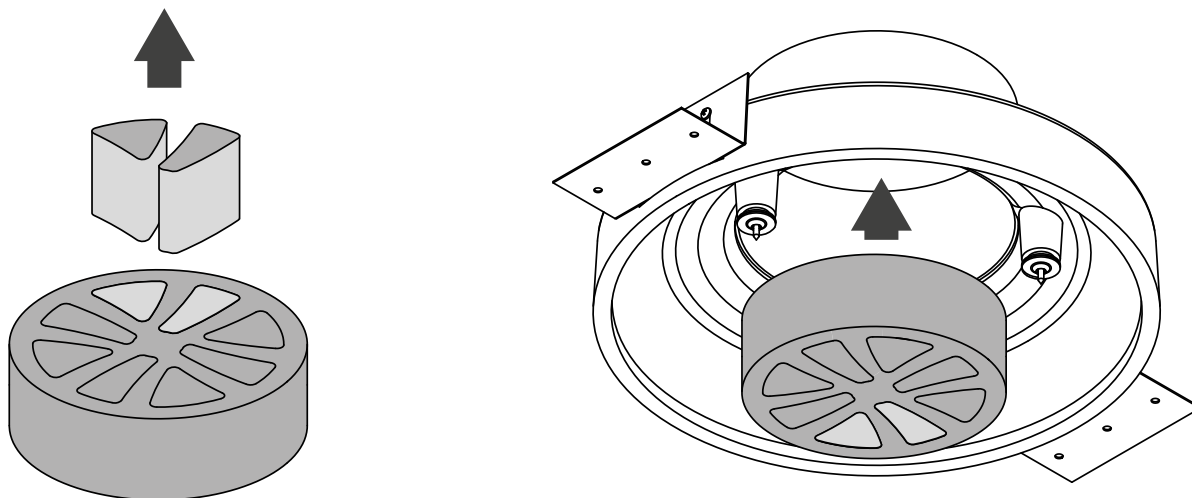
4



Нанесите грунтовку (рекомендованную производителем краски). Покрасьте диффузор и гипсокартон.
Для помещений с высокой влажностью используйте грунтовку и краску для влажных помещений.

РЕГУЛИРОВКА РАСХОДА ВОЗДУХА

Расход воздуха регулируется с помощью круглого дросселя (не входит в комплект поставки, заказывается отдельно). Для этого удалите необходимое количество вставок в дросселе и поместите его в патрубок диффузора.





VENTS

