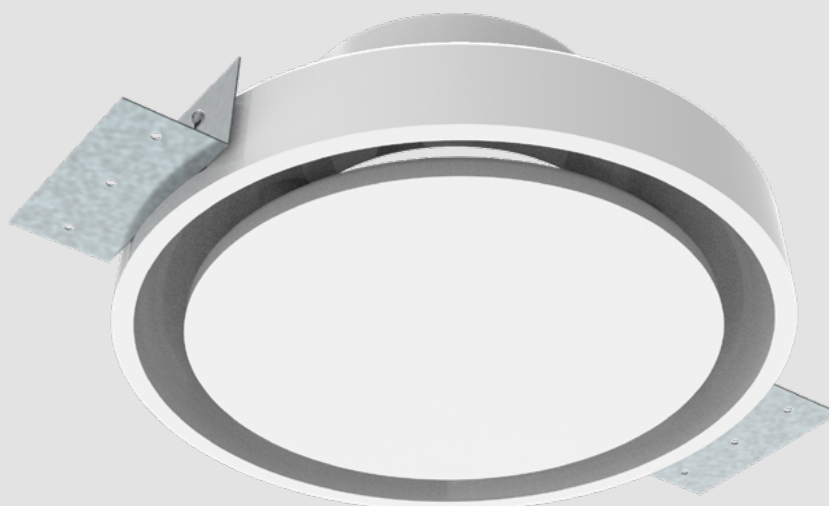


# ИНСТРУКЦИЯ ПО МОНТАЖУ

---

**ДП-РС**



Диффузор потолочный

## НАЗНАЧЕНИЕ

Потолочные диффузоры используются в приточно-вытяжных системах вентиляции, отопления и кондиционирования в промышленных, коммерческих и бытовых помещениях.

## КОМПЛЕКТ ПОСТАВКИ

Диффузор – 1 шт.; шаблон – 1 шт.; инструкция по монтажу – 1 шт.; упаковочная коробка – 1 шт.; стеклоткань – 1 шт.

## СТРУКТУРА УСЛОВНОГО ОБОЗНАЧЕНИЯ

### ДП-РС 125- МП

#### Конструктивные особенности:

\_ — с пластиковым фланцем

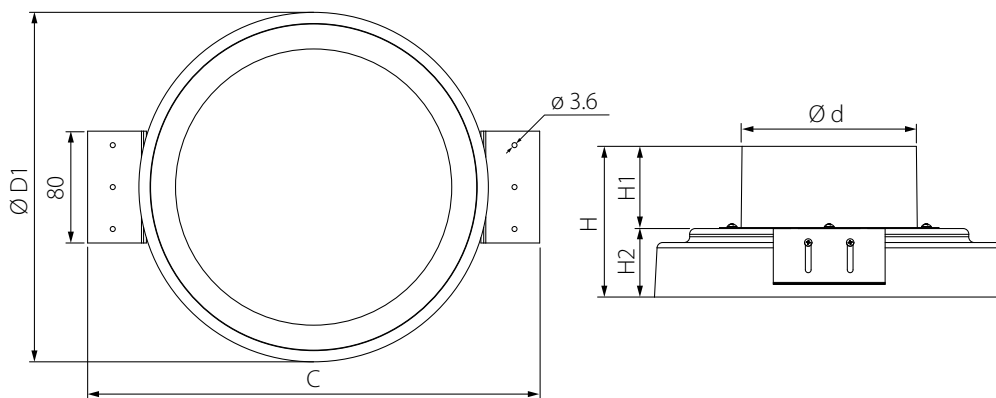
МФ – металлический фланец с F-образной манжетой

МП — металлический фланец с П-образной манжетой

**Диаметр патрубка, мм**

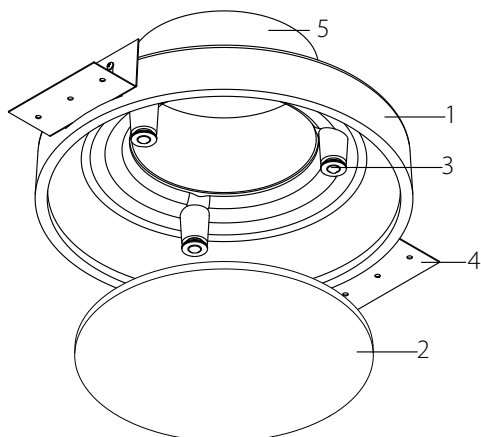
**Серия**

## ГАБАРИТНЫЕ И СОЕДИНИТЕЛЬНЫЕ РАЗМЕРЫ, мм



	d	D1	C	H	H1	H2
ДП-РС 125	125	250	323	108	58	39
ДП-РС 125-МП/ МФ				98	49	
ДП-РС 150	150	300	374	119	60	49
ДП-РС 150-МП/ МФ				129	70	
ДП-РС 160-МП/ МФ	160					

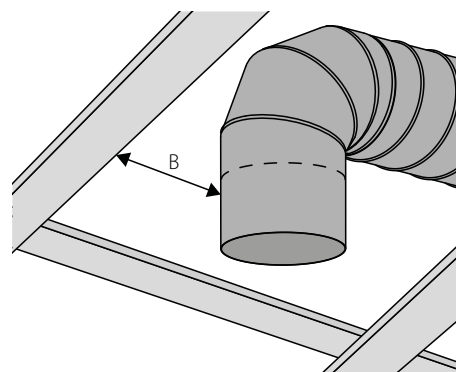
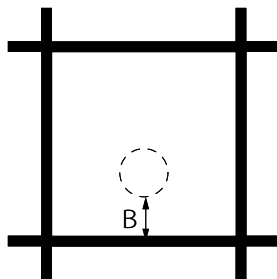
## УСТРОЙСТВО



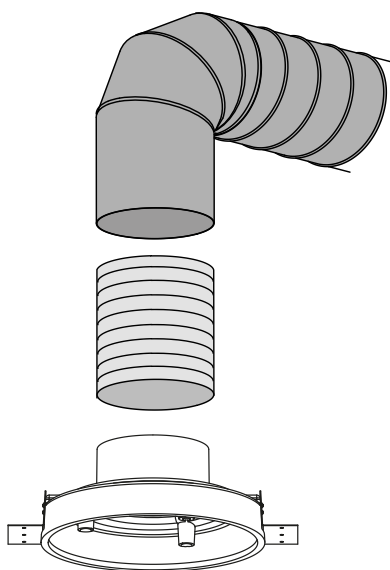
- 1 — корпус
- 2 — лицевая панель
- 3 — магнитные держатели
- 4 — кронштейны
- 5 — фланец

**ВНИМАНИЕ!** При проектировании системы вентиляции обеспечьте минимальное расстояние (B) от фланца диффузора до элементов конструкции потолка.

	B
ДП-РС 125	100
ДП-РС 125-МП/ МФ	
ДП-РС 150	127
ДП-РС 150-МП/ МФ	
ДП-РС 160-МП/ МФ	

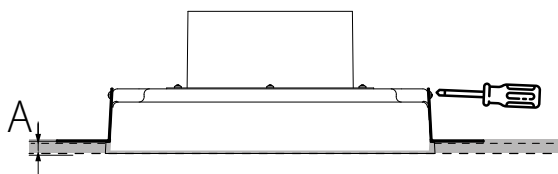


**ВНИМАНИЕ!** Для предотвращения вибрации между диффузором и жёстким каналом необходимо установить участок гибкого воздуховода.

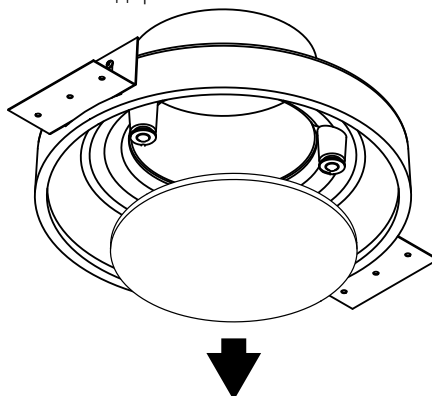


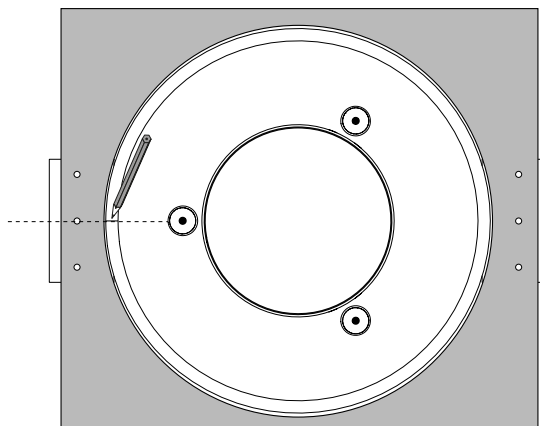
**Для крепления кронштейнов к гипсокартону используйте саморезы не менее  $\varnothing$  3,9 мм.**

Перед началом монтажа закрепите кронштейны в подготовленных отверстиях на корпусе диффузора. Отрегулируйте положение кронштейнов в зависимости от толщины потолка (A).

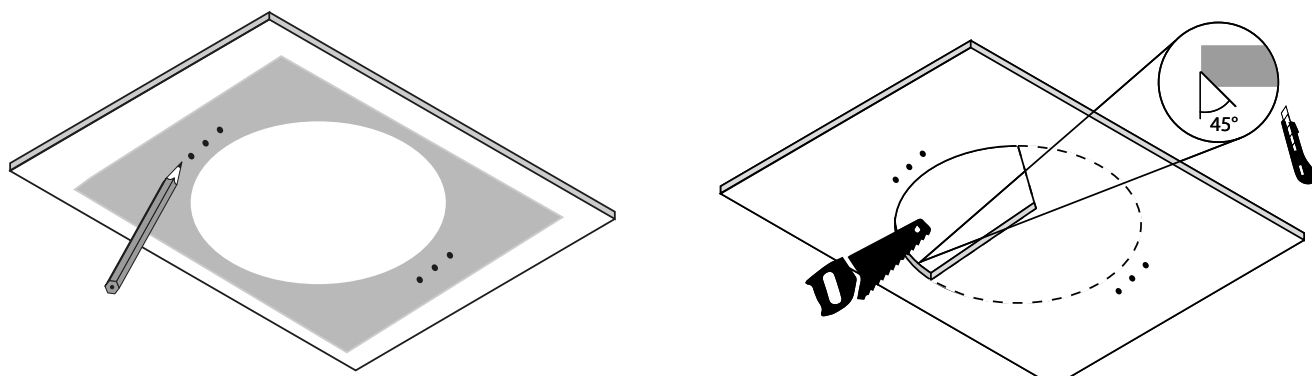


Снимите лицевую панель, закрепленную на магнитных держателях.

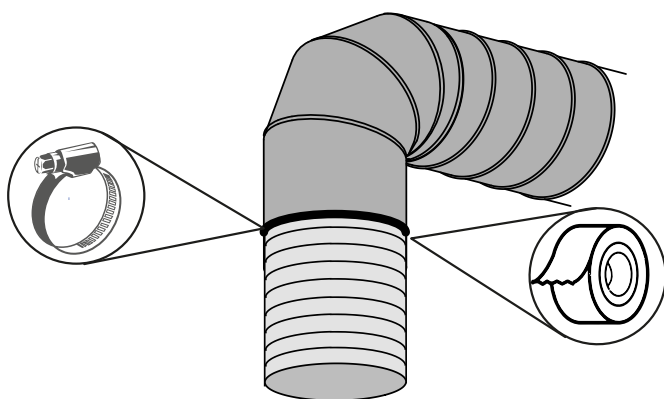


**МОНТАЖ**
**1**


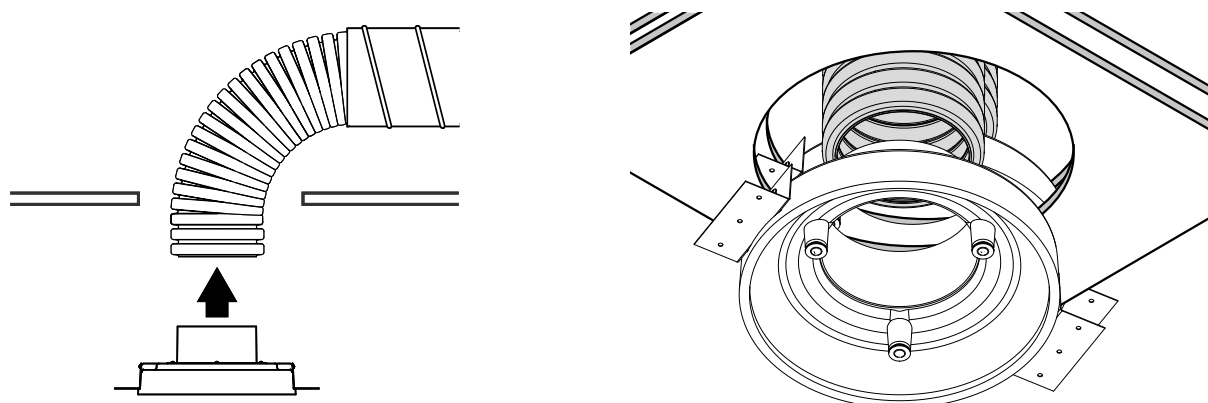
Для удобства монтажа на внутренней вставке упаковки находится шаблон. Приложите шаблон к диффузору и сделайте на нем отметку, соосную центральному отверстию.

**2**


Приложите шаблон к потолку и разметьте место установки диффузора и места крепежных отверстий. Прodelайте отверстие в гипсокартоне. Снимите фаску под углом 45° на 1/3 толщины гипсокартона.

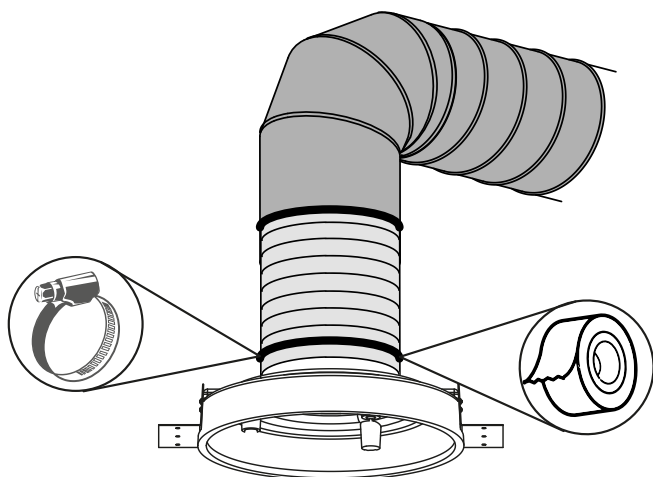
**3**


Подсоедините гибкий воздуховод к жесткому каналу. Зафиксируйте соединение червячным хомутом или клейкой лентой.

**4**


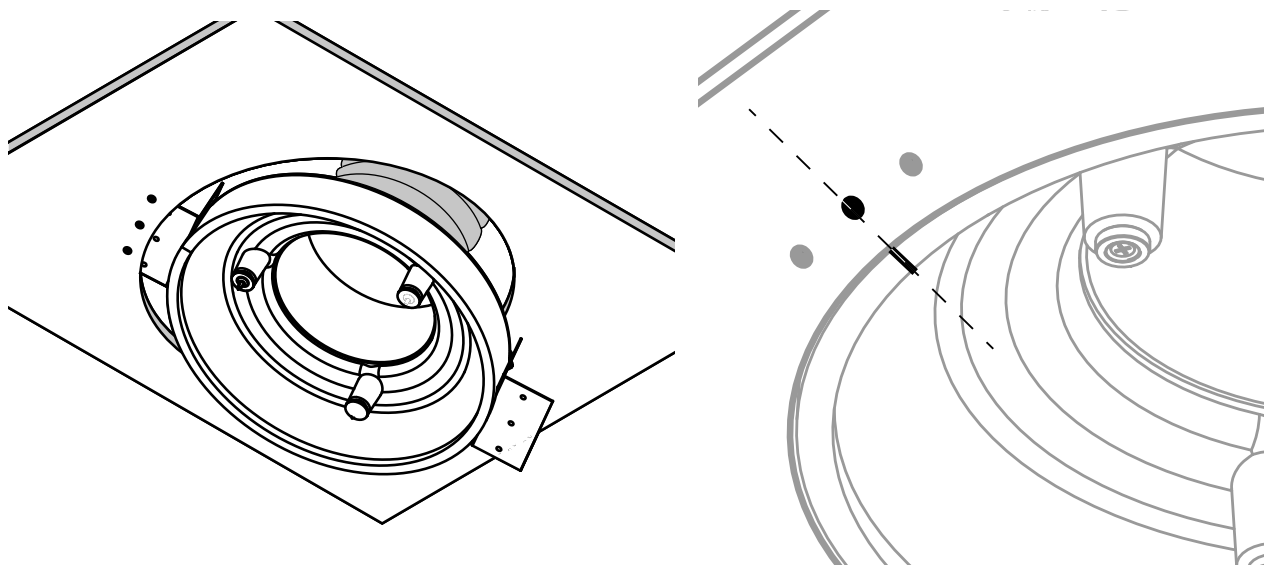
Смонтируйте воздуховод на фланец диффузора.

5



Зафиксируйте соединение червячным хомутом или клейкой лентой.

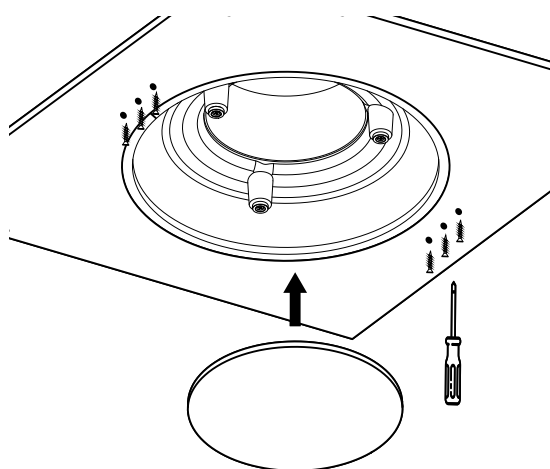
6



Введите диффузор в отверстие в потолке и установите его так, чтобы кронштейны опирались на тыльную сторону гипсокартона.

Совместите отметку на диффузоре с центром среднего отверстия.

7



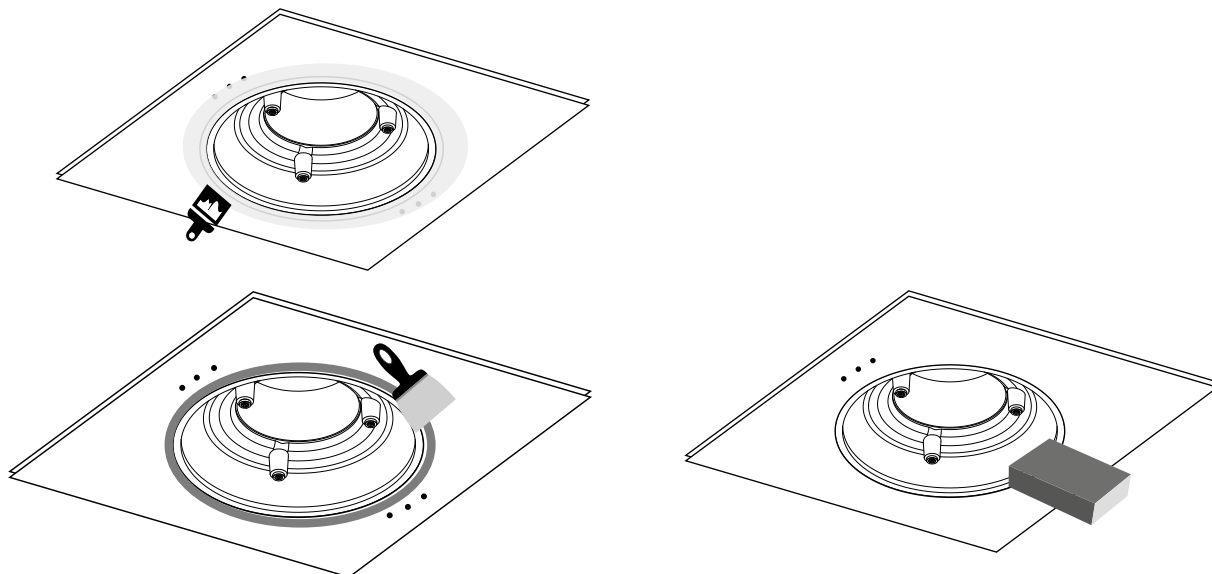
Закрепите диффузор шурупами. Установите лицевую панель на магнитных держателях.

## ОТДЕЛОЧНЫЕ РАБОТЫ

**ВНИМАНИЕ!** При заделке отверстий и отделочных работах рекомендуется применять технологию, инструменты и материалы, одобренные производителем гипсокартона или местным стандартом страны, в которой производится монтаж гипсокартона.

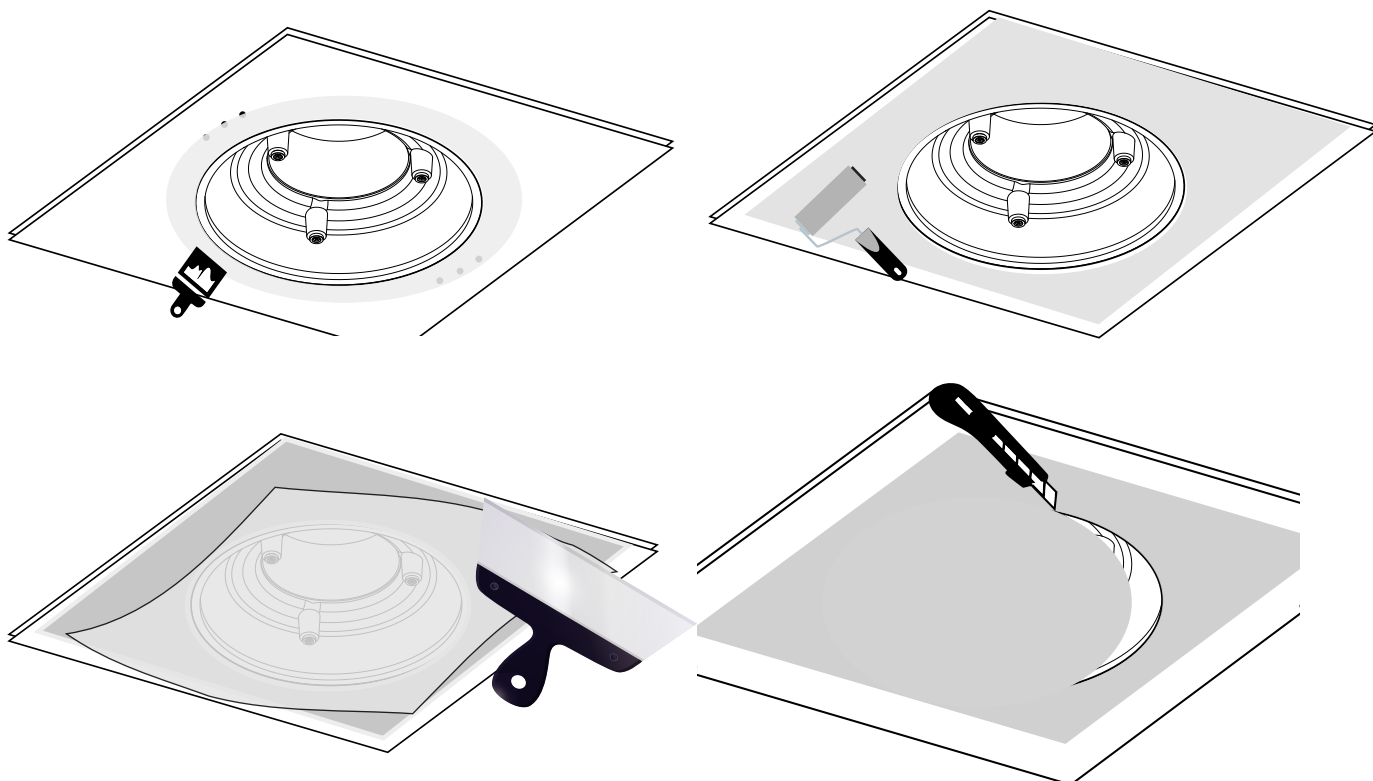
Пример выполнения отделочных работ (по технологии Knauf)

1



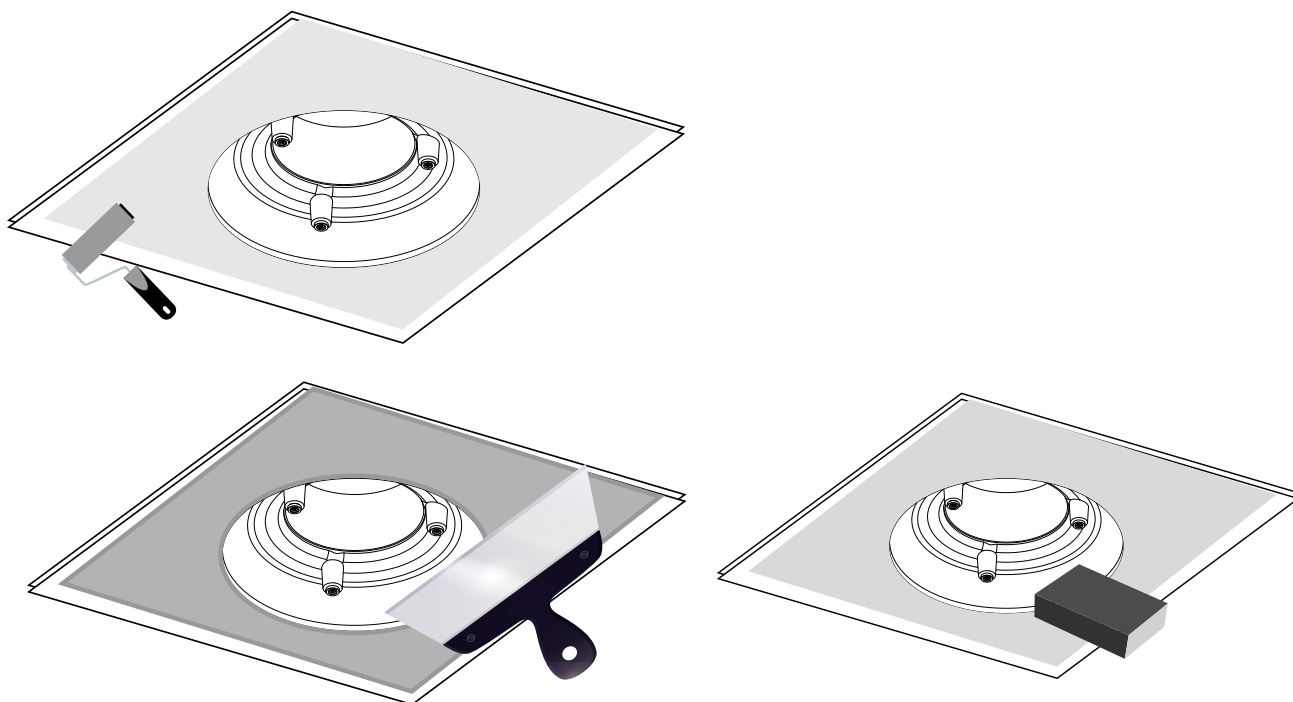
Удалите пыль с поверхностей и щелей. Нанесите грунтовку («Knauf Tiefengrund» или аналог). После высыхания прошпаклюйте («Knauf Fugenfüller» или аналог) щель между диффузором и гипсокартоном. После высыхания шпаклевки отшлифуйте поверхность.

2



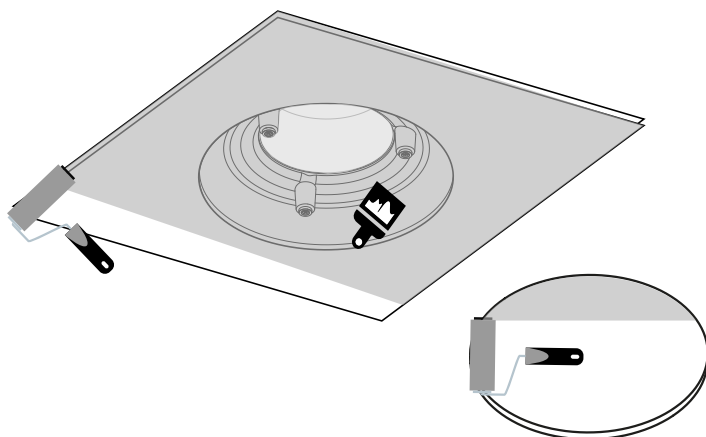
Нанесите грунтовку («Knauf Tiefengrund» или аналог). После высыхания грунтовки, нанесите шпаклевку (Knauf FugenFuller или аналог) на гипсокартон. Приложите стеклоткань и осторожно вдавите ее шпателем в шпаклевку. Нанесите поверх стеклоткани покрывающий слой шпаклевки. После высыхания обрежьте стеклоткань по внутреннему контуру диффузора. Зашлифуйте поверхность.

3



Нанесите грунтовку («Knauf Tiefengrund» или аналог).  
После высыхания прошпаклюйте («Knauf HP Finish» или аналог) и отшлифуйте поверхность.

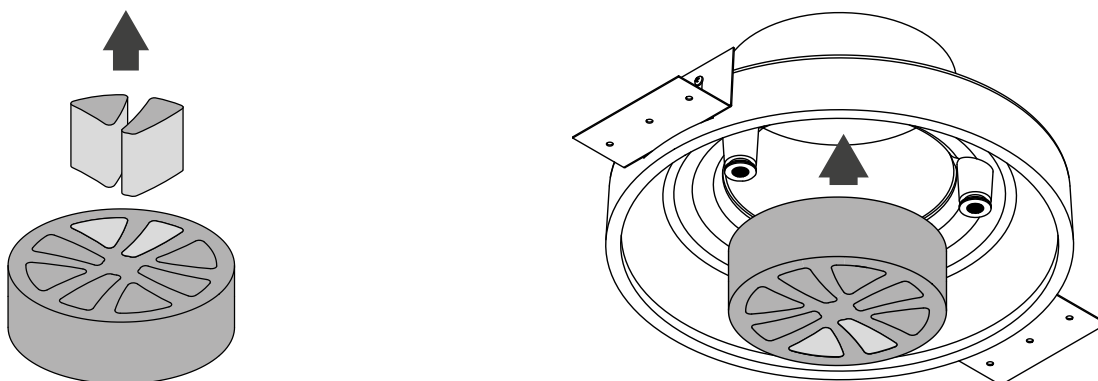
4



Нанесите грунтовку (рекомендованную производителем краски). Покрасьте диффузор и гипсокартон.  
Для помещений с высокой влажностью используйте грунтовку, краску и шпаклевку для влажных помещений.

## РЕГУЛИРОВКА РАСХОДА ВОЗДУХА

Расход воздуха регулируется с помощью круглого дросселя (не входит в комплект поставки, заказывается отдельно). Для этого удалите необходимое количество вставок в дросселе и поместите его в патрубок диффузора.





**VENTS**

