

Инструкция по монтажу

ДП

Диффузор потолочный

НАЗНАЧЕНИЕ

Потолочные диффузоры используются при реализации системы вентиляции. Они создают горизонтальный поток с равномерным полем скоростей. Основные места применения потолочных диффузоров: офисные помещения, социальные помещения, специальные помещения (больницы, чистые комнаты и т. п.).

МОНТАЖ

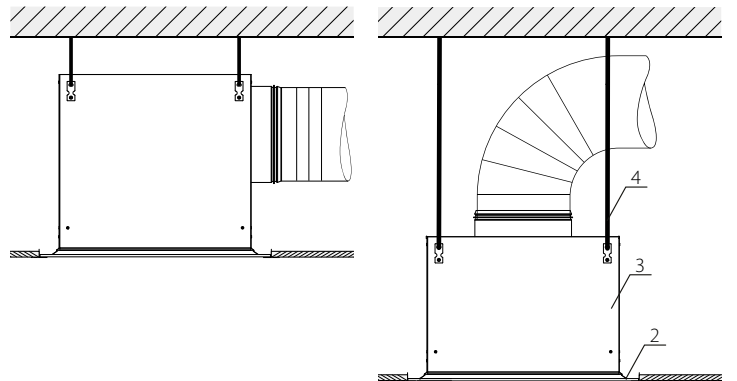
Выполняется монтаж для подвесного потолка системы типа «Армстронг».

Квадратный диффузор ДП (позиция 2) присоединяется непосредственно к пленум-боксу (позиция 3). Пленум-бокс устанавливается на подвесном потолке с помощью вертикальных шпилек М8 (позиция 4) и присоединяется к воздухопроводу.

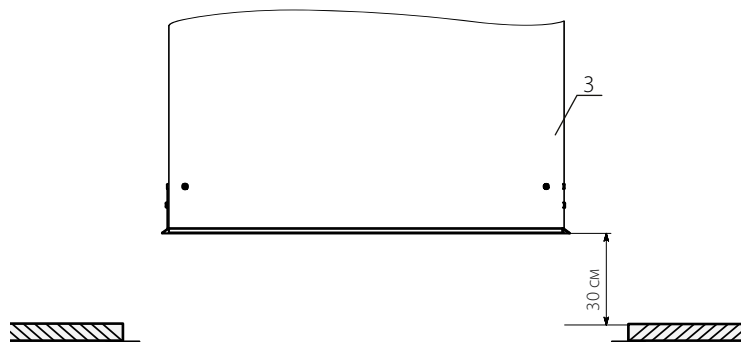
Стороны корпуса пленум-бокса должны быть параллельны относительно реечного каркаса потолка.

Внимание!

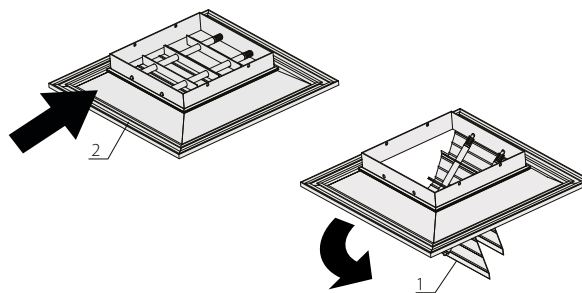
Шпильки М8 не входят в комплект поставки, заказываются отдельно.



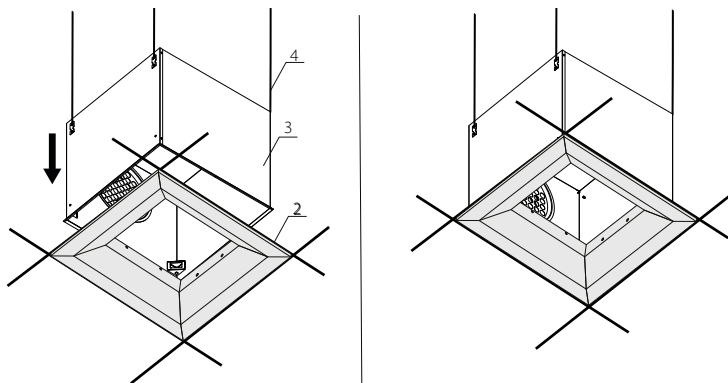
Пленум-бокс (позиция 3) предварительно зафиксировать на расстоянии не менее 30 см от плоскости потолка.



Извлеките сердцевину (позиция 1) из внешней рамки диффузора ДП (позиция 2), сдвинув ее в сторону пружин на фиксирующих стержнях.



Внешнюю рамку диффузора ДП (позиция 2) установить на реечный каркас изнутри на краях Т-образного профиля. Пленум-бокс (позиция 3), закрепленный на шпильках (позиция 4), подвести ко внешней рамке диффузора (позиция 2). Подсоединить пленум-бокс ко внешней рамке диффузора ДП. Промежутки между внешней рамкой ДП и пленум-боксом не допускаются.



Вставить сердцевину диффузора ДП (позиция 1) во внешнюю рамку (позиция 2).

