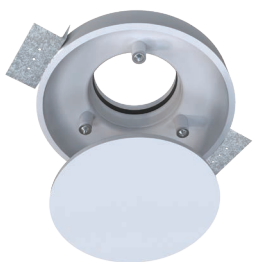


СЕРИЯ ДИФФУЗОРОВ СКРЫТОГО МОНТАЖА

ДП-РС 125
ДП-РС 150
ДП-РС 160
ДП-С 125
ДП-С 150
ДП-С 160



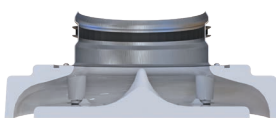
Диффузоры скрытого монтажа ДП-РС/С – идеальное решение для помещений разного дизайна и назначения, поскольку они едва заметны на потолке, имеют стильный вид и красятся в необходимый цвет. Круглая или квадратная форма панелей рассчитана под разную геометрию пространства. Присоединение к воздуховодам 125, 150 или 160 мм делает возможной организацию необходимого распределения воздуха.



Лёгкое и быстрое обслуживание благодаря декоративной панели с фиксацией на магнитах



Удобный монтаж в подвесные потолки к разным элементам систем воздуховодов



Минимальная потеря давления благодаря аэродинамичной форме



Благодаря дросселю с восемью сегментами возможна регуляция необходимого воздушного потока

Ассортимент



ДП-РС 125



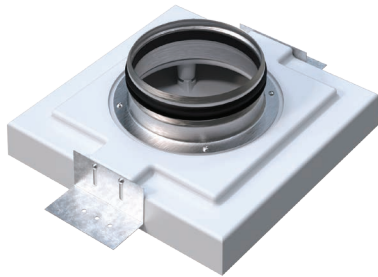
ДП-РС 150/160



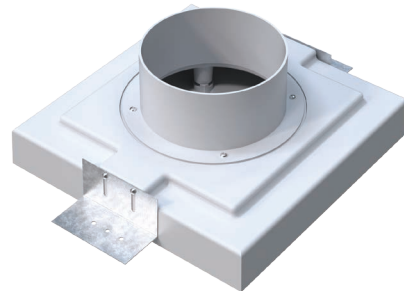
ДП-С 125



ДП-С 150/160

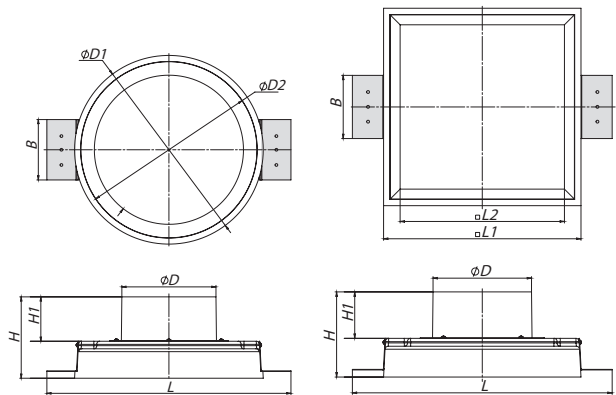


Металлический фланец (МФ) с манжетой для фиксации к металлическим воздуховодам или монтажным элементам



Пластмассовый фланец для фиксации к жестким или гибким каналам

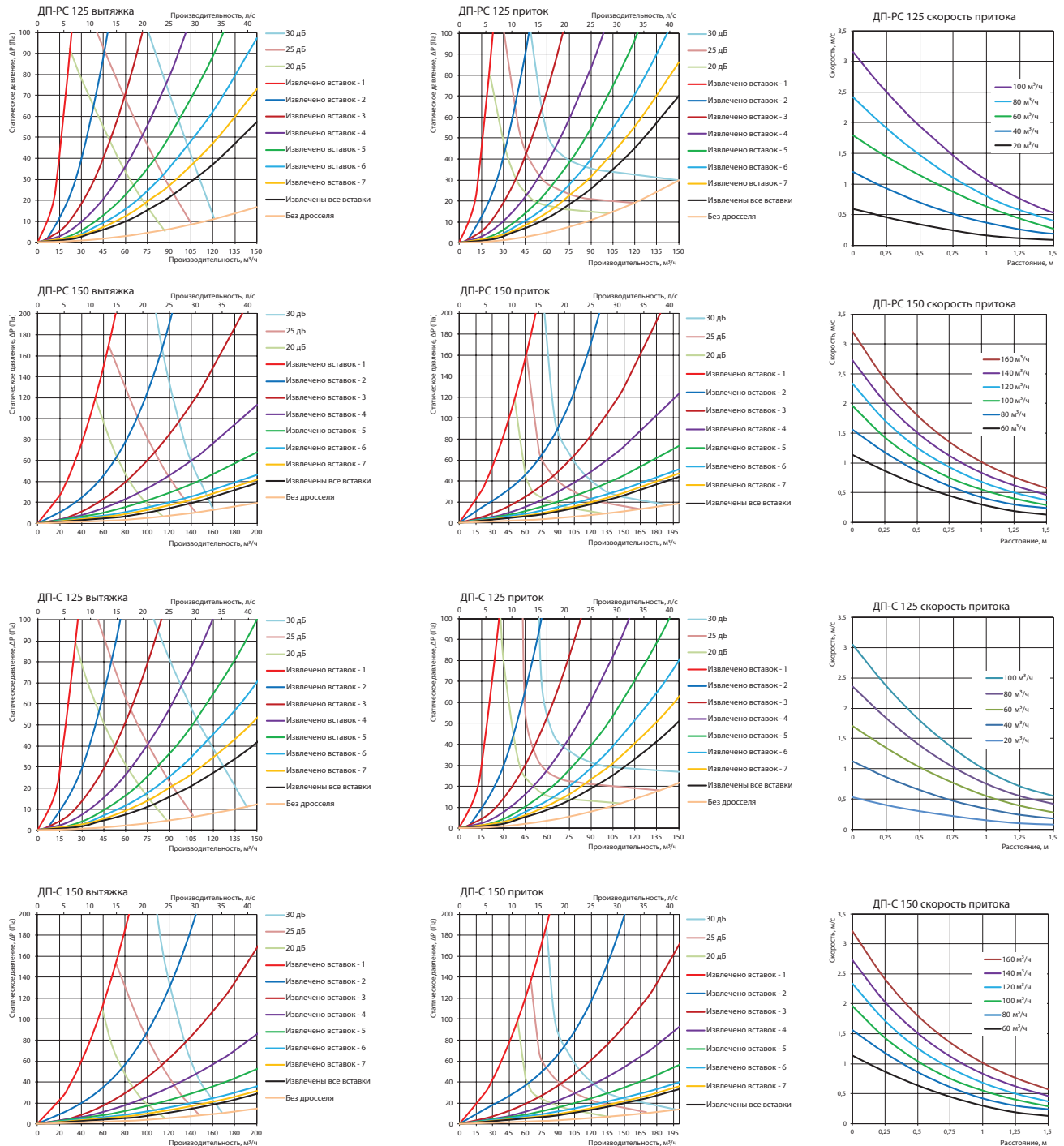
Модель	Размеры, мм								
	D	D1	D2	L	L1	L2	H	H1	B
ДП-РС 125	125	250	234	323	-	-	108	59	80
ДП-РС 125 МФ	124	250	234	323	-	-	99	50	80
ДП-РС 150	150	300	241	374	-	-	117	59	80
ДП-РС 150 МФ	149	300	241	374	-	-	108	50	80
ДП-РС 160 МФ	157	300	241	374	-	-	108	50	80
ДП-С 125	125	-	-	329	250	208	108	59	80
ДП-С 125 МФ	124	-	-	329	250	208	99	50	80
ДП-С 150	150	-	-	379	300	255	118	59	80
ДП-С 150 МФ	149	-	-	379	300	255	108	50	80
ДП-С 160 МФ	157	-	-	379	300	255	108	50	80



ДП-РС

ДП-С

Аэродинамические характеристики



Информация, представленная в брошюре, носит ознакомительный характер.

ВЕНТС оставляет за собой исключительное право вносить любые изменения в конструкцию, дизайн, спецификацию, менять комплектующие в производимой продукции в любое время без предварительного предупреждения для улучшения качества выпускаемой продукции и дальнейшего развития производства.