

Серия
ДРФ-ОВ



Серия
ДРФИ-ОВ



Один из эффективных способов повышения энергосбережения в зданиях. Основная функция – предотвратить скопление нагретого воздуха в верхних частях помещения и направить теплый воздух в зону пребывания людей.

■ **Применение**

Дестратификаторы применяются в промышленных цехах, складах, супермаркетах, выставочных и концертных залах, закрытых спортивных сооружениях и т.п. Применение дестратификаторов целесообразно в больших помещениях с высотой потолков более 5 м, где в результате естественной конвекции под потолком происходит скопление воздуха с более высокой температурой, чем в рабочей зоне (2 м над уровнем пола).

■ **Описание**

В отапливаемых помещениях с высокими потолками происходит накопление теплого воздуха вверху. Температура воздуха повышается на 1 °С с каждым метром высоты помещения. Это приводит к повы-

шенным тепловым потерям через крышу здания. Дестратификаторы устраняют эту проблему, направляя теплый воздух из-под потолка в рабочую зону, при этом разность температур между полом и потолком сводится до минимума. Применение дестратификаторов снижает тепловые потери и энергозатраты при эксплуатации системы отопления.

■ **Конструкция**

Дестратификатор состоит из осевого вентилятора, который крепится к корпусу через виброгасящие опоры. Корпус дестратификаторов серии ДРФ-ОВ и ДРФИ-ОВ изготовлен из стали с полимерным покрытием. Корпус ДРФИ-ОВ имеет специальную перфорацию и шумоизолирующий слой из минеральной ваты для снижения уровня шума создаваемый осевым

вентилятором. На выходе дестратификатора ДРФИ-ОВ имеется спрямляющий аппарат, который придает потоку воздуха прямолинейное движение, в свою очередь, обеспечивая максимально длинную выходную струю.



Для монтажа дестратификатор оборудован дугообразным кронштейном (фиксация положения каждые 15°) и двумя тросами (монтажный и страховочный) длиной 3 м с резьбовым соединением.

■ **Электродвигатель**

Дестратификатор оборудован однофазными асинхронными двигателями с внешним ротором и осевой крыльчаткой. Двигатели имеют встроенную тепловую защиту с автоматическим перезапуском. Двигатели снабжены подшипниками качения. Класс защиты двигателя IP44.

■ **Регулирование скорости**

Регулирование скорости может быть как плавным, так и ступенчатым, и осуществляется с помощью тиристора или автотрансформатора. К одному регулирующему устройству могут подключаться сразу несколько дестратификаторов, при условии, что общая мощность и рабочий ток не будут превышать номинальные параметры регулятора.

■ **Монтаж**

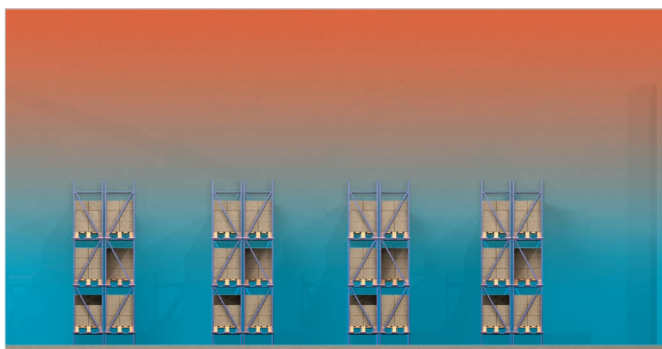
Дестратификаторы предназначены для установки внутри помещений, защищенных от влияния атмосферных явлений. Монтируются под потолком помещения, направляющим соплом вниз. Дестратификатор предназначен для жесткого закрепления к несущей конструкции или для подвесного монтажа с помощью монтажного комплекта, поставляемого с дестратификатором. Поддача питания на вентилятор осуществляется через наружную клеммную коробку. Электрическое подключение и установка должны выполняться согласно инструкции и электрической схеме, указанной на клеммной коробке.

■ **Подбор**

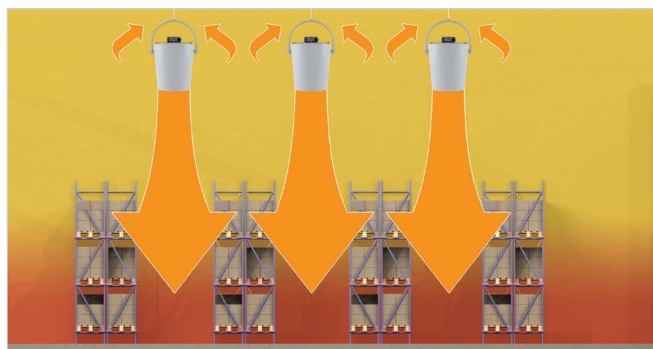
Подбор типоразмера дестратификатора осуществляется с учетом того, чтобы дальность струи дестратификатора соответствовала 1,25 высоты помещения, а количество дестратификаторов подбирают исходя из того, чтобы их суммарный расход составлял от 1 до 2 объемов помещения.



Вариант установки ДРФ-ОВ на складе



Неравномерное распределение тепло и холодного воздуха в помещении без применения дестратификаторов



Равномерное распределение тепло воздуха в помещении с применением дестратификаторов

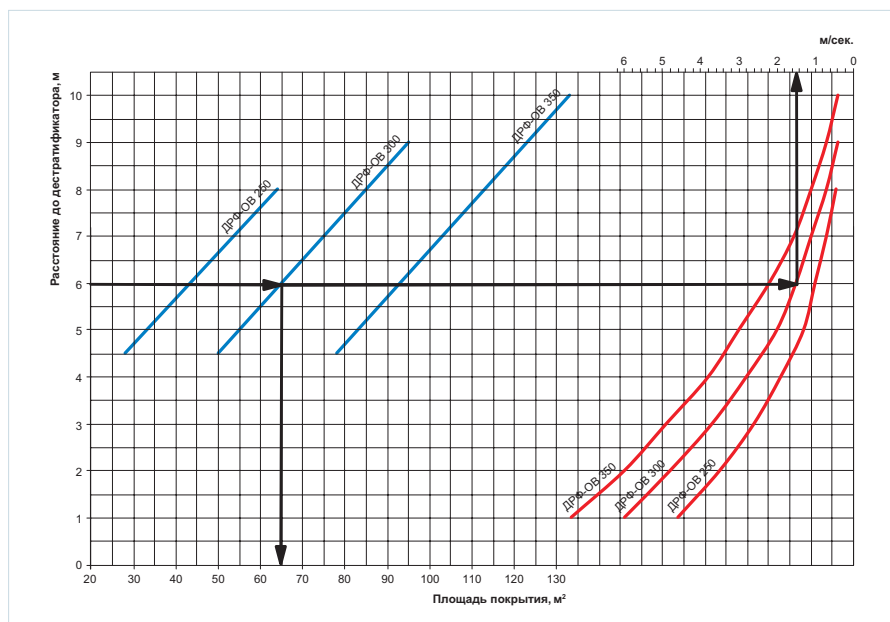
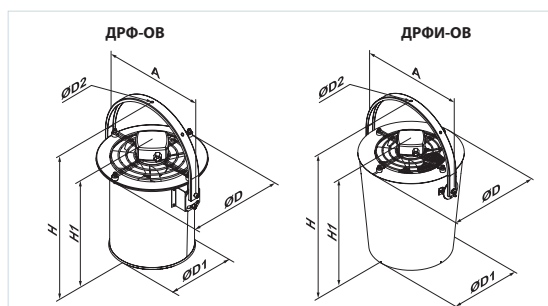
Технические характеристики

	ДРФ-ОВ 250 ДРФИ-ОВ 250	ДРФ-ОВ 300 ДРФИ-ОВ 300	ДРФ-ОВ 350 ДРФИ-ОВ 350
Напряжение, В/50 Гц	1~230	1~230	1~230
Потребляемая мощность, Вт	50	75	140
Ток, А	0,22	0,35	0,65
Максимальный расход воздуха, м³/ч	800	1340	2500
Частота вращения, мин⁻¹	1380	1350	1380
Длина воздушной струи, м	8	9	10
Радиус действия, м	6-9	8-11	10-13
Площадь покрытия, м²	28-64	50-95	78-133
Уровень звукового давления на расст. 3 м, дБА	53/46*	56/49*	60/53*
Температура перемещаемого воздуха, °С	60	60	60
Защита	IPX4	IPX4	IPX4

* параметр для ДРФИ

Габаритные размеры

Тип	Размеры, мм						Масса, кг
	A	H	H1	∅D	∅D1	∅D2	
ДРФ-ОВ 250	390	524	386	341	260	9,1	6,0
ДРФ-ОВ 300	442	620	456	392	316	9,1	7,2
ДРФ-ОВ 350	490	705	516	442	360	9,1	9,7
ДРФИ-ОВ 250	456	626	468	384	302	9,1	11,0
ДРФИ-ОВ 300	506	701	518	434	352	9,1	14,5
ДРФИ-ОВ 350	556	776	569	484	402	9,1	17,0



ДРФ-ОВ
 ДРФИ-ОВ
 ДЕСТРАТИФИКАТОРЫ