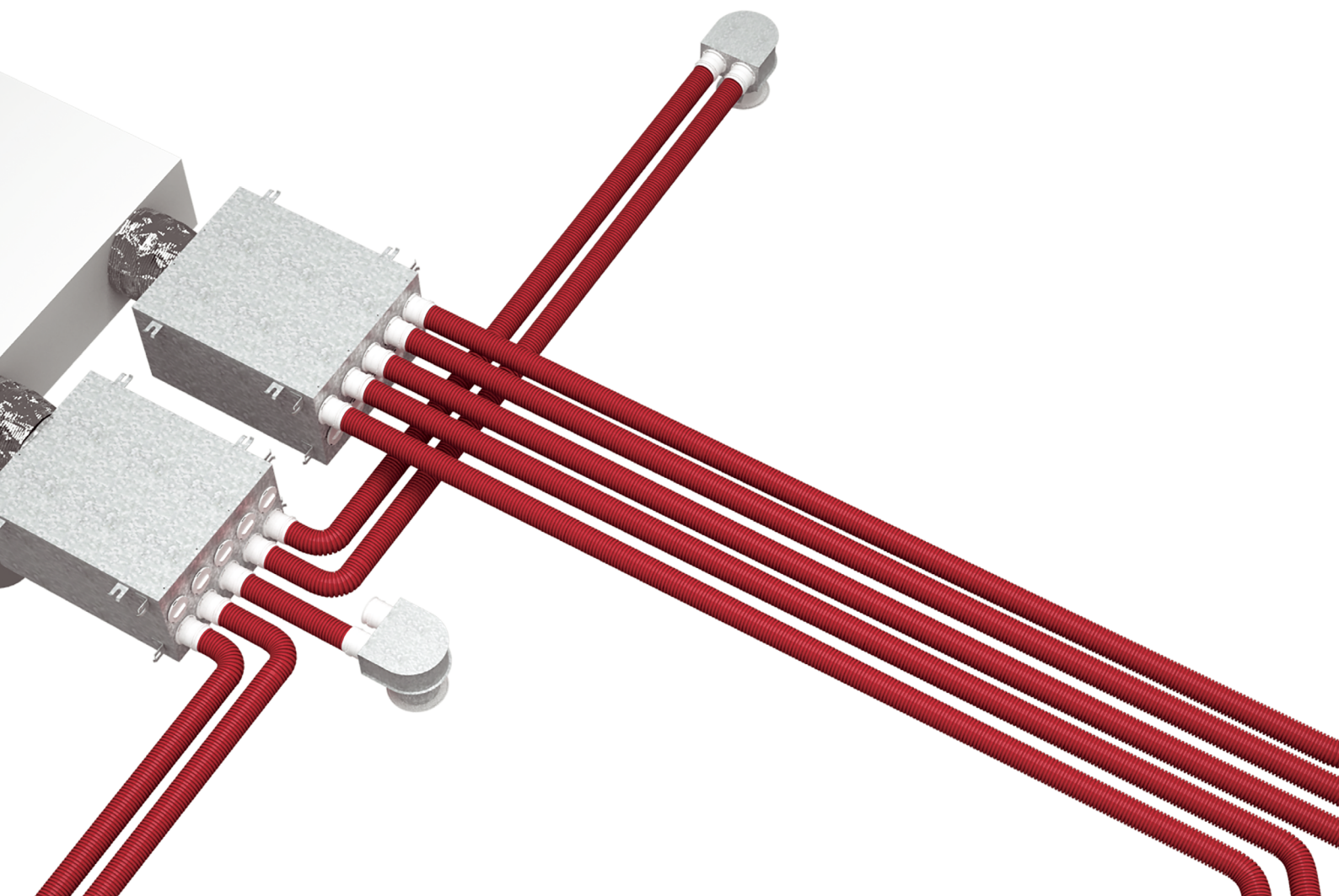


ИНСТРУКЦИЯ ПО МОНТАЖУ
СИСТЕМ ПОЛУЖЕСТКИХ КАНАЛОВ
ФЛЕКСИВЕНТ



FlexiVent



1. Типовое решение.....	3
2. Коллектор металлический.....	4
3. Пленум потолочный металлический	7
4. Пленум потолочный пластиковый.....	12
5. Пленум напольный металлический.....	14
6. Пленум настенный металлический	18
7. Муфта переходная FlexiVent-Пластивент.....	20
8. Воздуховод FlexiVent.....	22
9. Воздуховод гибкий изолированный Изовент	24
10. Регулирование расхода воздуха.....	27
11. Техническое обслуживание.....	29

Инструкция разработана на основании требований строительных норм:

ДБН В.2.5-67:2013 «Отопление, вентиляция и кондиционирование», п. 7.11. 6, п. 7.11.7, приложение Г.

ДБН В.2.2-15-2005 «Жилые дома. Основные положения», п. 5.28.

ДСТУ Б EN 13779:2011 «Вентиляция общественных зданий. Требования к исполнению систем вентиляции и кондиционирования воздуха».

ДСТУ EN 12599:2006 «Системы вентиляции и кондиционирования. Процедуры испытания и методы измерения в период сдачи в эксплуатацию систем вентиляции и кондиционирования воздуха».

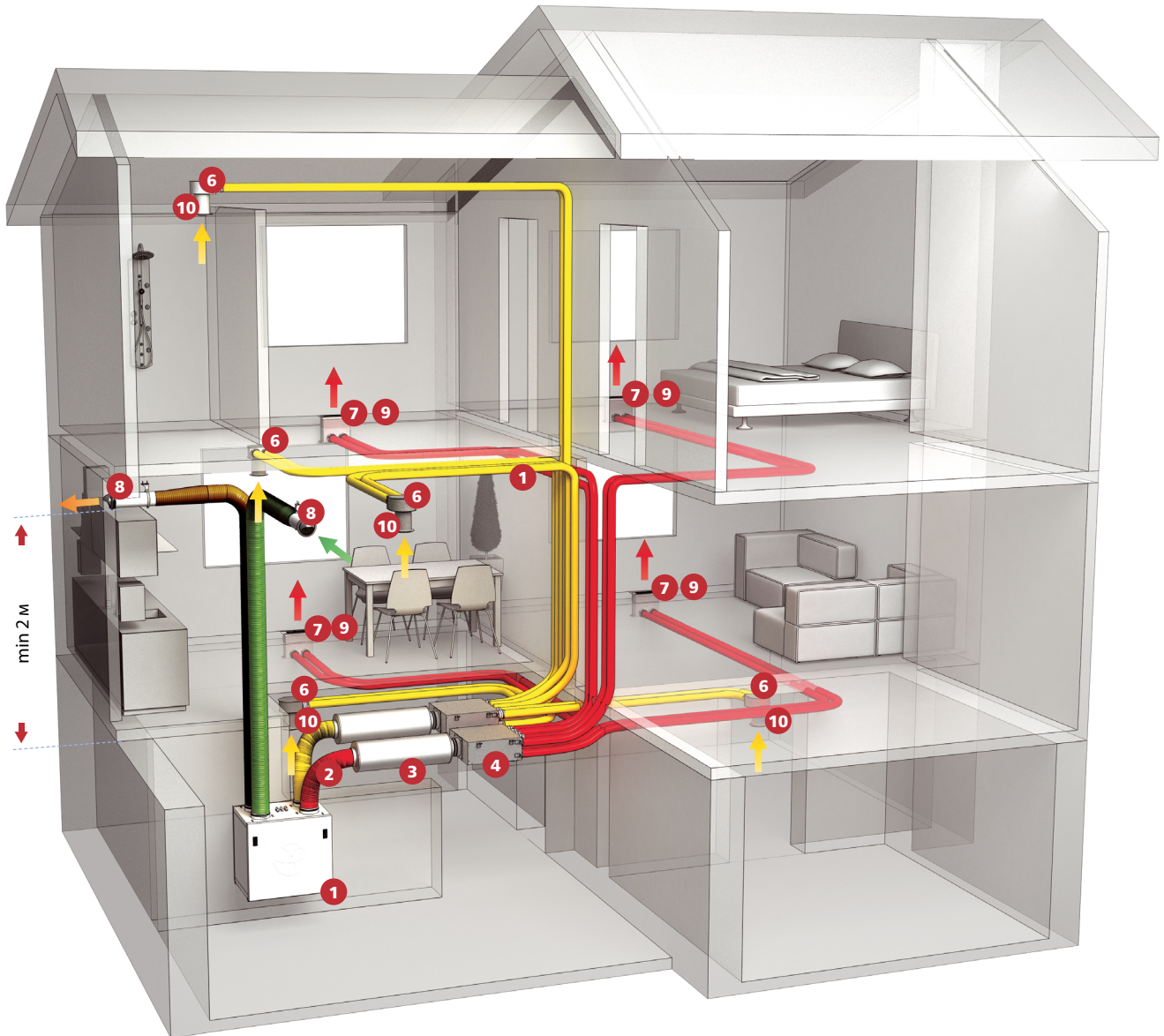
ДБН В.2.1-10-2009 «Основания и фундаменты сооружений».

ДБН В.2.6-133- 2010 «Деревянные конструкции. Основные положения».

ДБН В.2.6-14-97 «Конструкции зданий и сооружений».

1. ТИПОВОЕ РЕШЕНИЕ

■ Сулицы ■ На улицу ■ Из помещения ■ В помещение



1. Приточно-вытяжная установка с рекуперацией



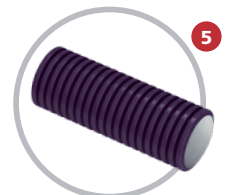
2. Гибкий изолированный воздуховод



3. Шумоглушитель



4. Коллектор



5. Полужесткий воздуховод



6. Пленум потолочный



7. Пленум напольный



8. Внешний колпак

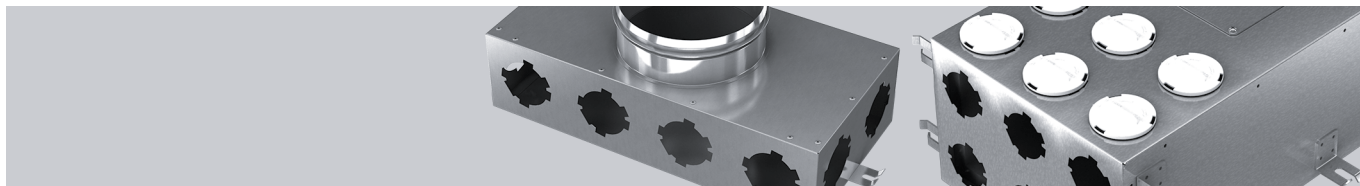


9. Решетка напольная



10. Анемостат вытяжной

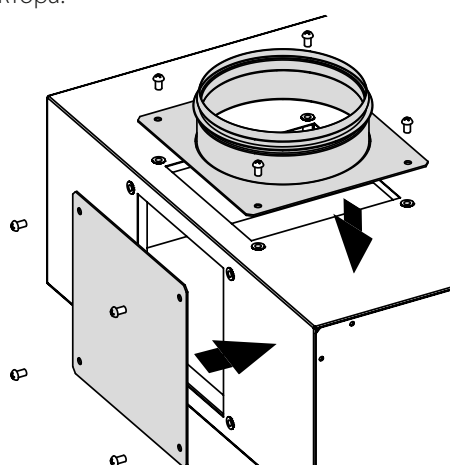
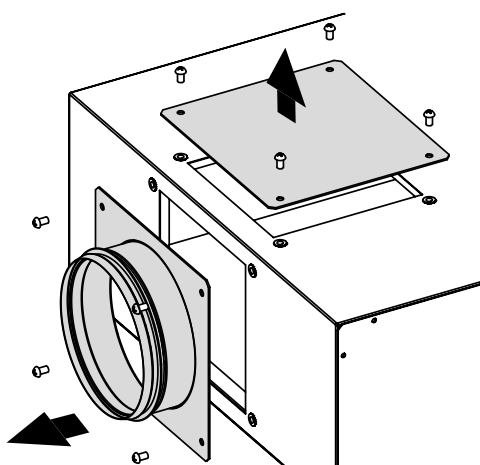
2. КОЛЛЕКТОР МЕТАЛЛИЧЕСКИЙ



1 ПОДГОТОВКА К МОНТАЖУ

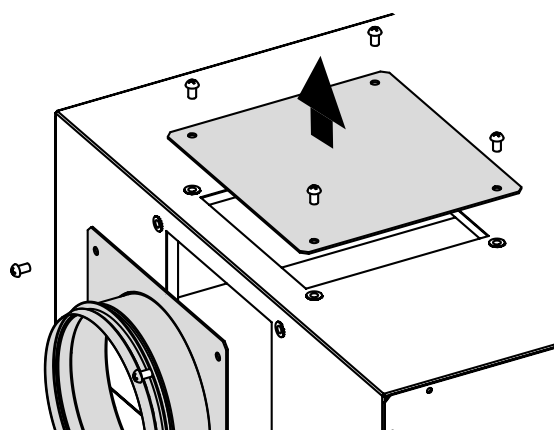
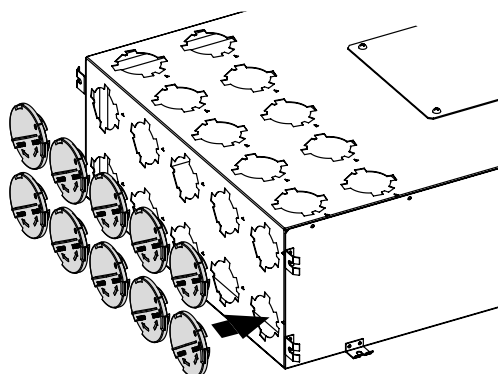
Если в конструкции коллектора предусмотрена возможность изменения расположения патрубка, выполните следующее:

1. Открутите винты на сервисной панели и патрубке, затем отсоедините их от коллектора.
2. Поменяйте местами патрубок и сервисную панель и закрепите их с помощью винтов на корпусе коллектора.



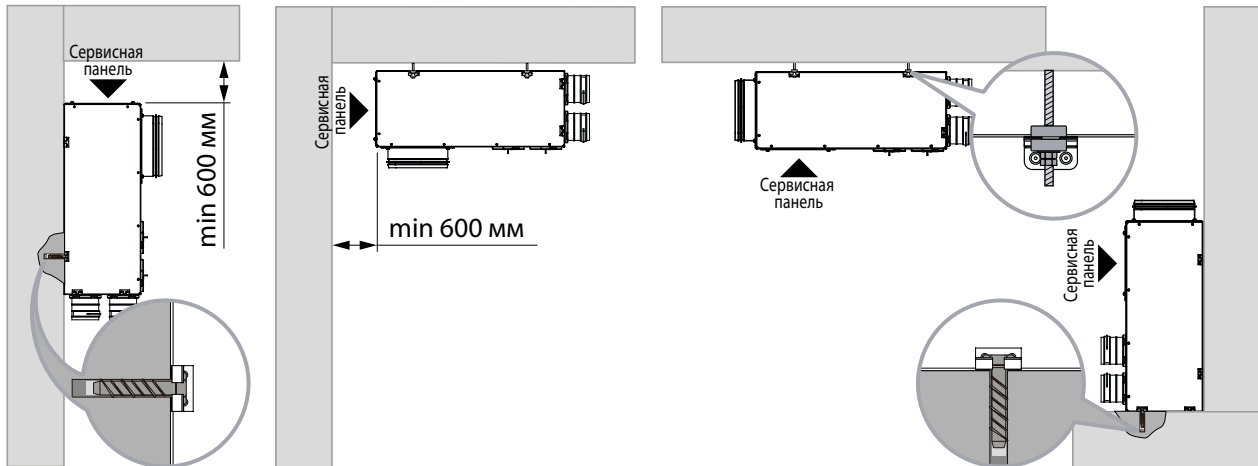
Переустановите заглушки (поставляются в комплекте) в зависимости от способа монтажа коллектора:

1. Снимите заглушки с поверхности, к которой будут подсоединены фланцы.
2. Установите снятые заглушки на поверхность, которая не будет задействована для подключения фланцев (см. «Установка заглушек»).







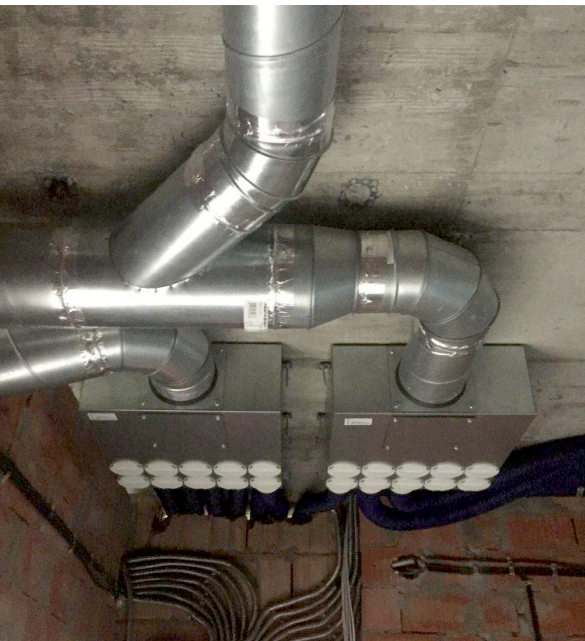
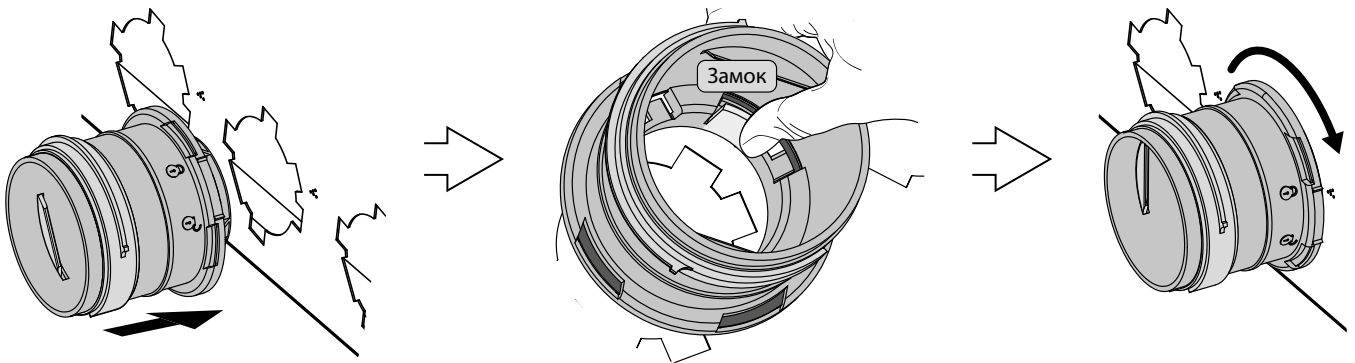
2 УСТАНОВКА КОЛЛЕКТОРА НА МОНТАЖНУЮ ПОВЕРХНОСТЬ

Коллектор предназначен для настенного, напольного и потолочного монтажа. Закрепите коллектор на монтажной поверхности с помощью болтов или резьбовых шпилек (не входят в комплект поставки). При подборе крепежа необходимо учитывать материал монтажной поверхности и вес изделия.





3 УСТАНОВКА ФЛАНЦЕВ (не входят в комплект поставки)

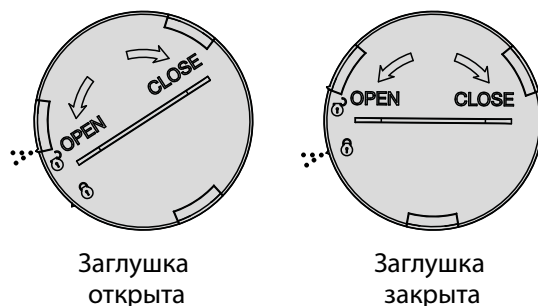
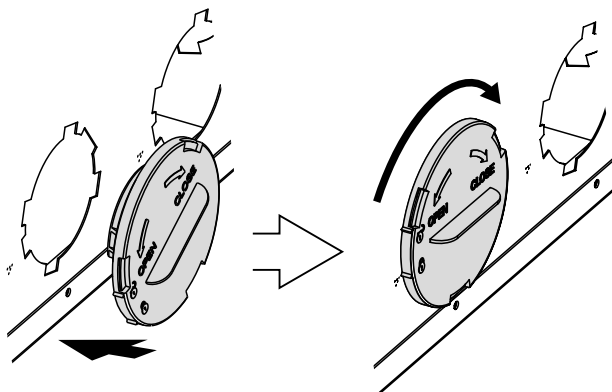
Вставьте фланец в отверстие с пазами так, чтобы изображение открытого замка  на фланце оказалось напротив стрелки  на корпусе. Нажмите на замок внутри фланца и поверните фланец для фиксации в отверстии по часовой стрелке так, чтобы изображение закрытого замка  на фланце оказалось напротив стрелки  на корпусе.



4 УСТАНОВКА ЗАГЛУШЕК (не входят в комплект поставки)

Установите заглушки в отверстия, которые не задействованы для подключения фланцев.

Вставьте заглушку в отверстие с пазами и поверните ее по часовой стрелке так, чтобы изображение закрытого замка  на заглушке оказалось напротив стрелки  на корпусе.

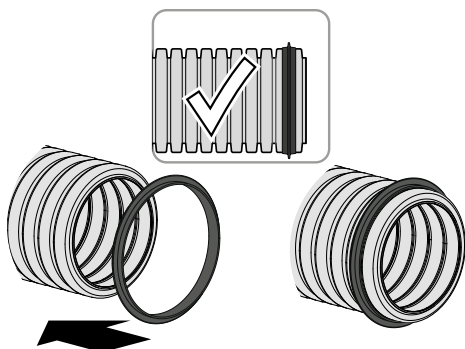


5 ПРИСОЕДИНЕНИЕ ПОЛУЖЕСТКИХ ВОЗДУХОВОДОВ (приобретаются отдельно)

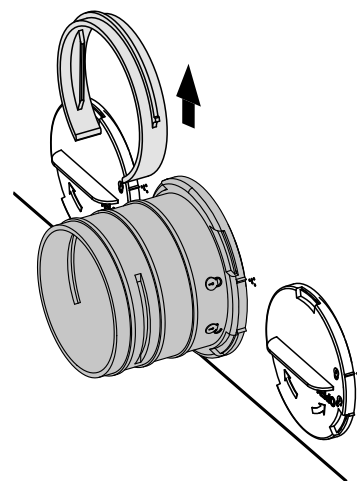
1. Наденьте на воздуховод уплотнитель (не входит в комплект поставки) для герметичности соединения с фланцем.

2. Снимите замок-защелку (входит в комплект фланца).

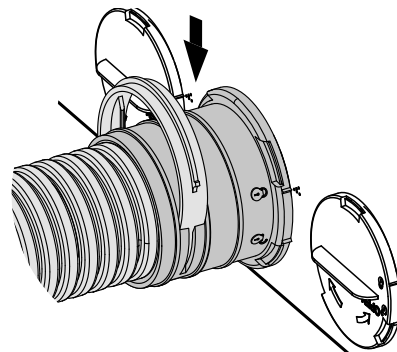
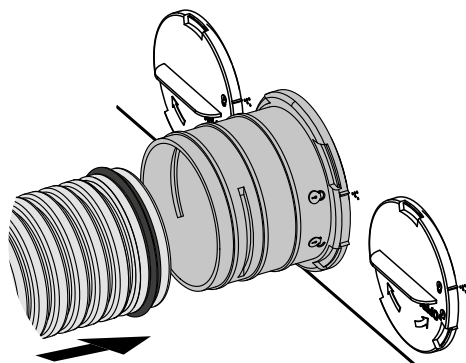
ВНИМАНИЕ! Если воздуховоды и коллектор будут заливаться бетоном, следует уплотнить стык между воздуховодом и фланцем лентой холодной усадки.



3. Вставьте воздуховод с уплотнителем во фланец.



4. Зафиксируйте воздуховод замком-защелкой.



5. Промаркируйте воздуховоды с обеих сторон, указав тип помещения и номер.

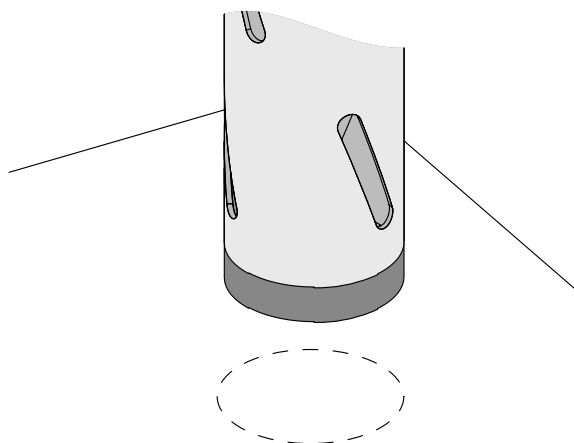
3.

ПЛЕНУМ ПОТОЛОЧНЫЙ МЕТАЛЛИЧЕСКИЙ

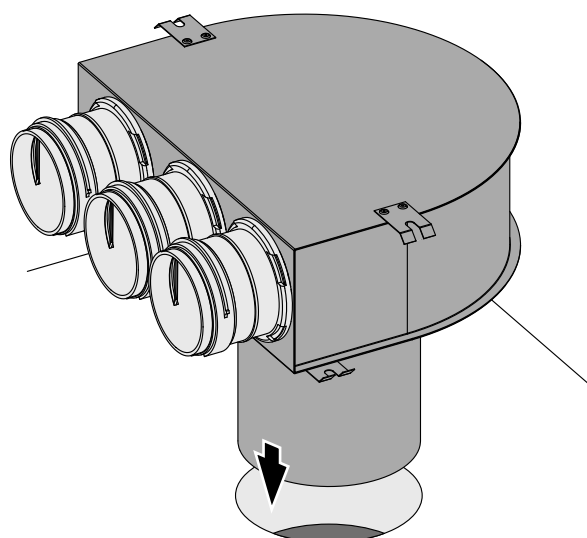


Монтаж пленума в толще перекрытия

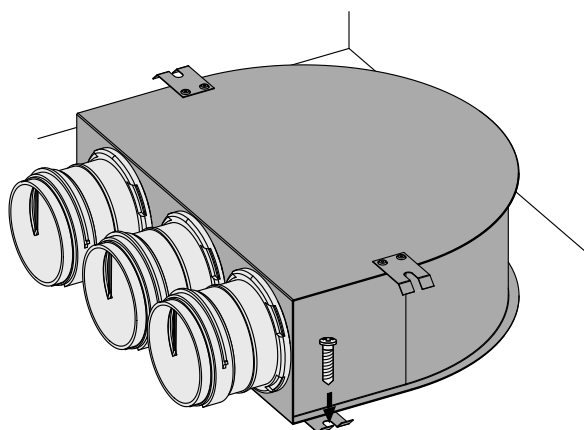
1 Сделайте в перекрытии сквозное отверстие \varnothing 130 мм под установку патрубка пленума.



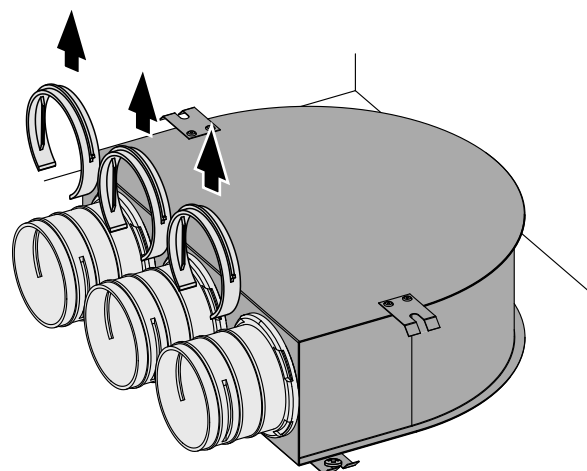
2 Вставьте патрубок в отверстие. Зазоры между поверхностью патрубка и бетоном заполните герметиком (монтажной пеной).



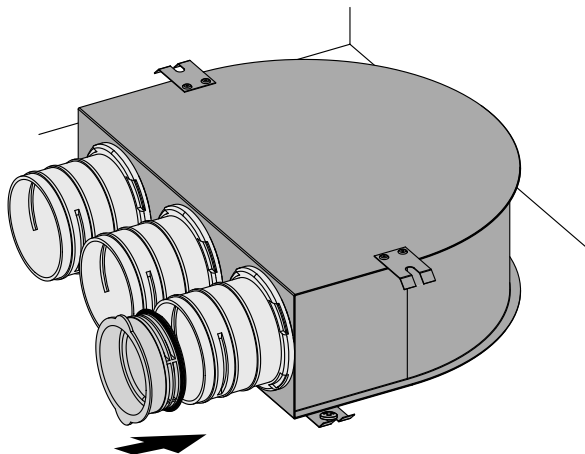
3 Закрепите пленум на монтажной поверхности с помощью гвоздей для бетона.



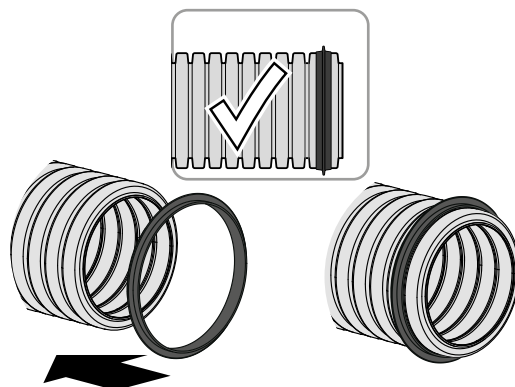
4 Снимите замки-защелки с фланцев (входят в комплект фланцев).



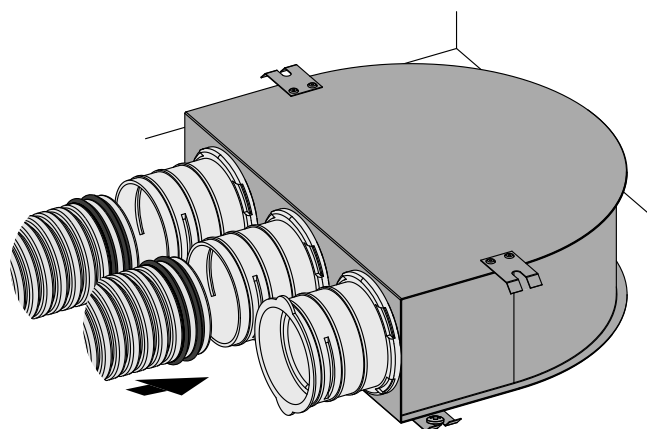
5 Закройте заглушками (не входят в комплект поставки) фланцы, к которым не будут подключены воздуховоды.



6 Наденьте на воздуховод уплотнитель (не входит в комплект поставки) для герметичности соединения с фланцем.

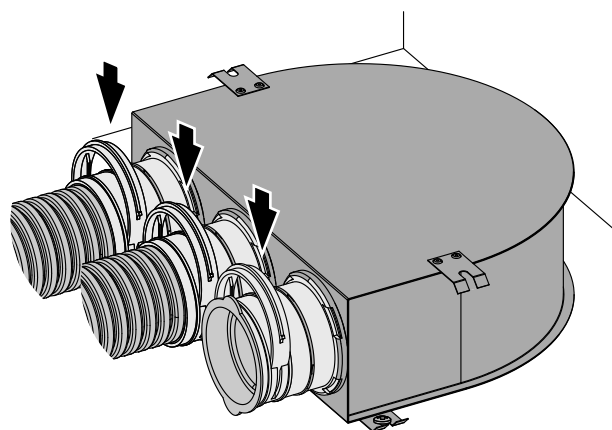


7 Вставьте воздуховод с уплотнителем во фланец.

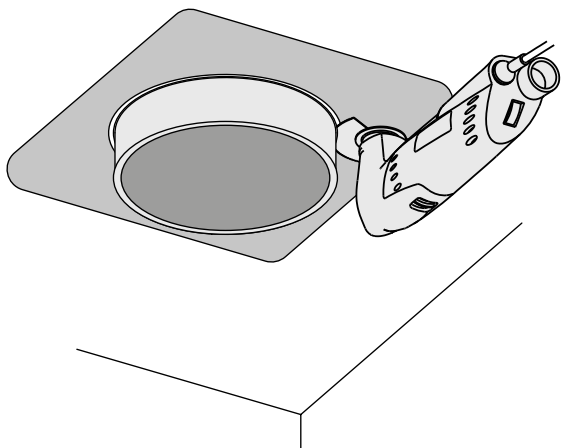


8 Зафиксируйте воздуховоды и заглушки замками-защелками.

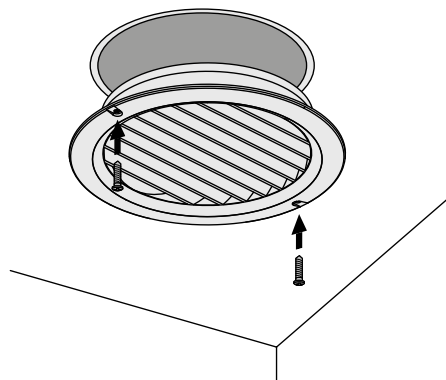
ВНИМАНИЕ! Перед заливкой пленумов бетоном следует уплотнить стык между воздуховодом и фланцем лентой холодной усадки.



- 9** Защитите поверхность потолка от повреждения режущим инструментом и срежьте выступающую часть патрубка вровень с потолком.

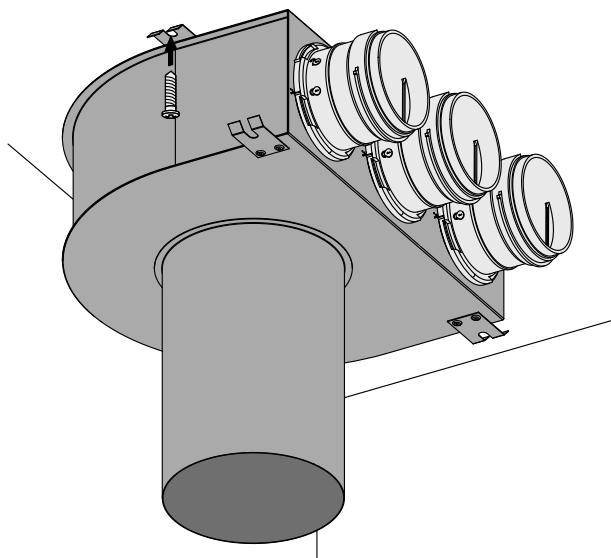


- 10** Установите вентиляционную решетку (не входит в комплект поставки).

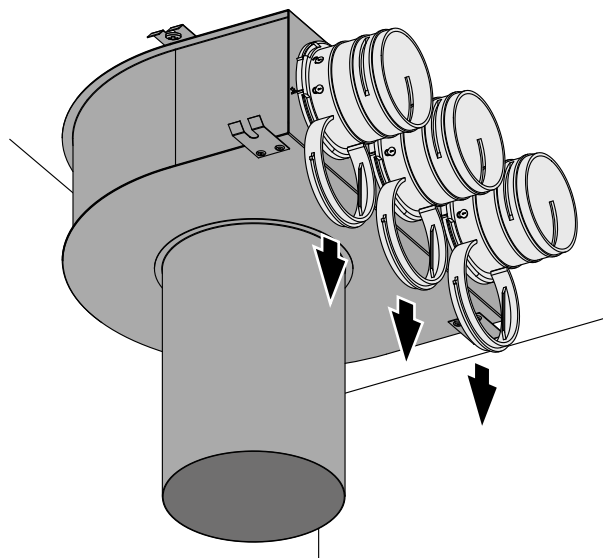


Монтаж пленума под потолок

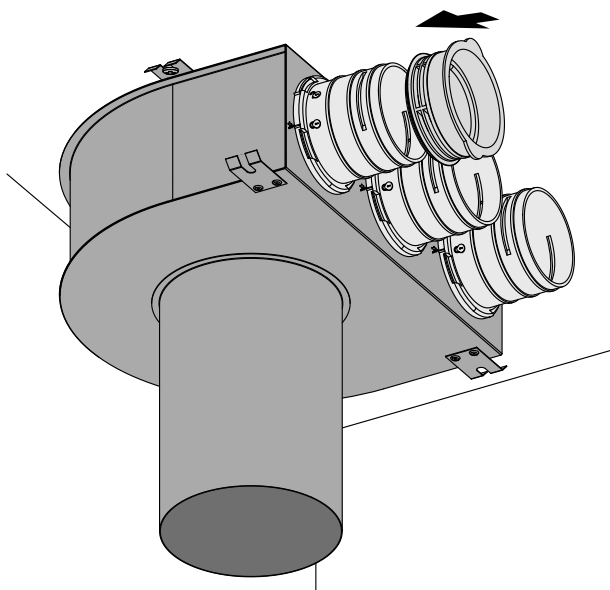
- 1** Закрепите пленум на монтажной поверхности с помощью гвоздей для бетона.



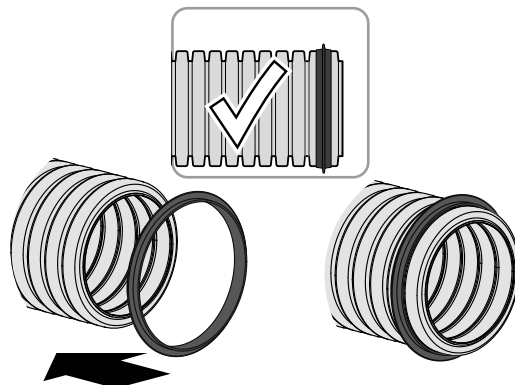
- 2** Снимите замки-защелки с фланцев (входят в комплект фланцев).



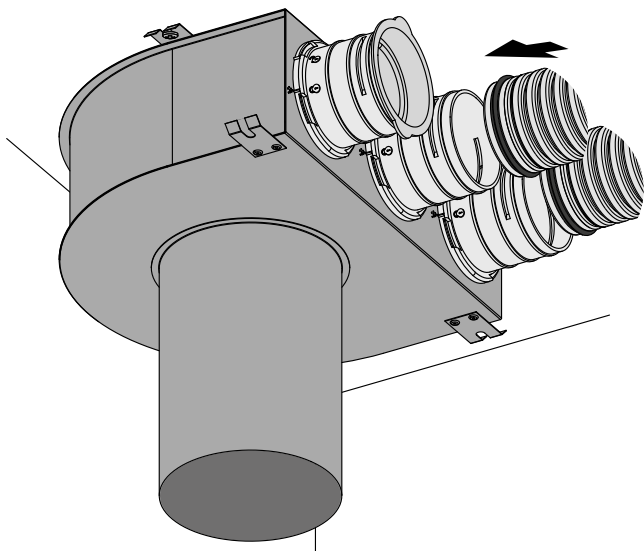
3 Закройте заглушками (не входят в комплект поставки) фланцы, к которым не будут подключены воздухопроводы.



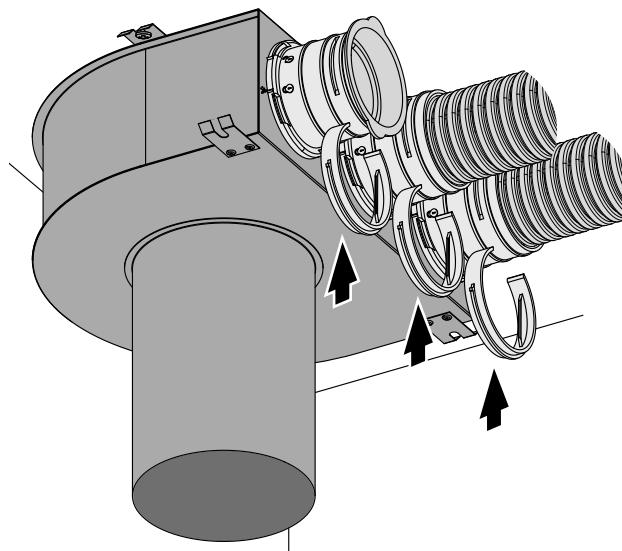
4 Наденьте на воздухопровод уплотнитель (не входит в комплект поставки) для герметичности соединения с фланцем.



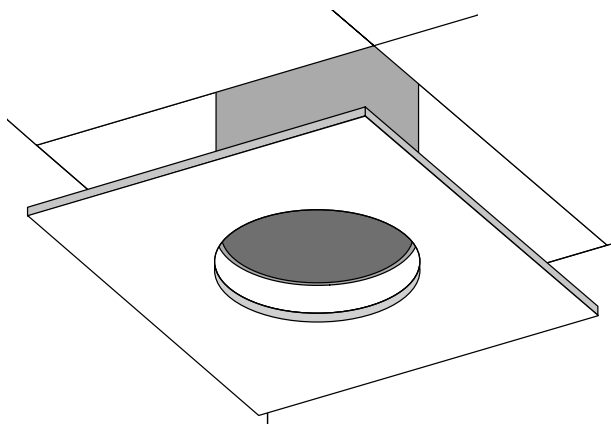
5 Вставьте воздухопровод с уплотнителем во фланец.



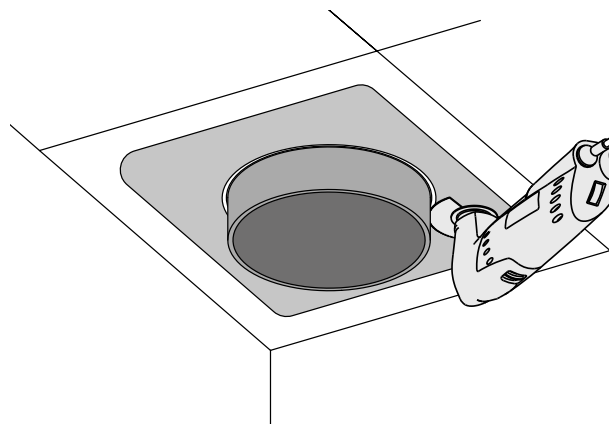
6 Зафиксируйте воздухопроводы и заглушки замками-защелками.



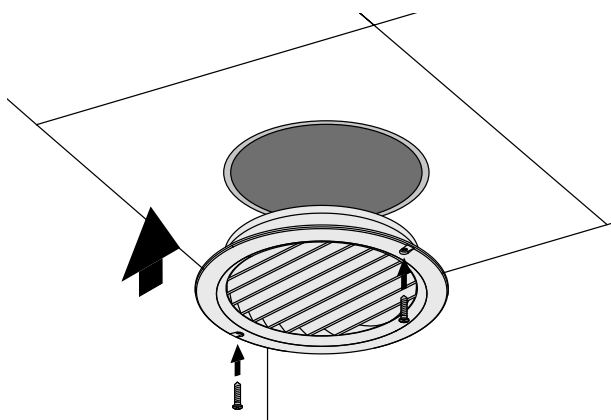
- 7** Смонтируйте подвесной потолок, подготовив в нем отверстие $\varnothing 130$ мм под установку патрубка плenums.



- 8** Защитите монтажную поверхность от повреждения режущим инструментом и срежьте выступающую часть патрубка вровень с потолком.



- 9** Установите вентиляционную решетку (не входит в комплект поставки).

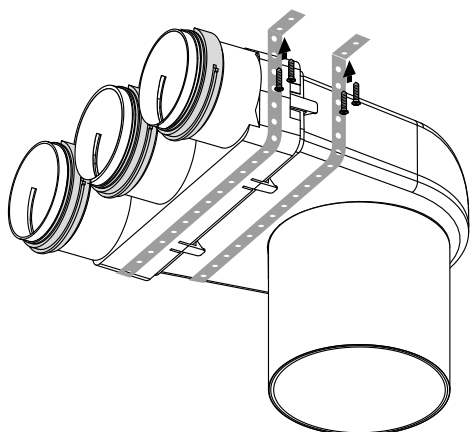


5.

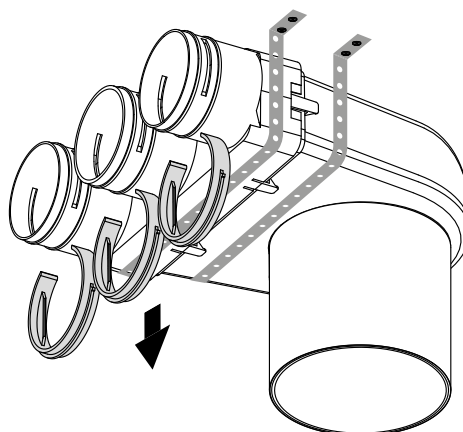
ПЛЕНУМ ПОТОЛОЧНЫЙ ПЛАСТИКОВЫЙ



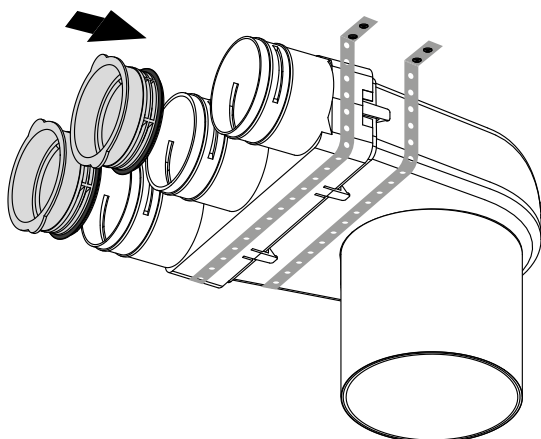
1 Снимите замки-защелки с фланцев (входят в комплект фланцев).



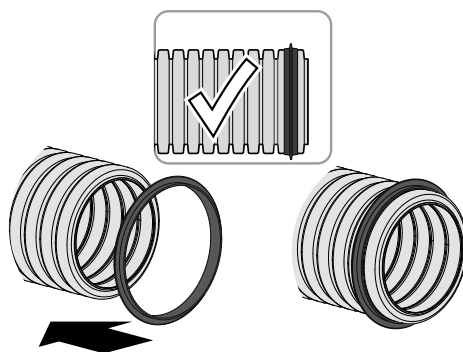
2 Закрепите пленум под потолок с помощью перфорированной монтажной ленты.



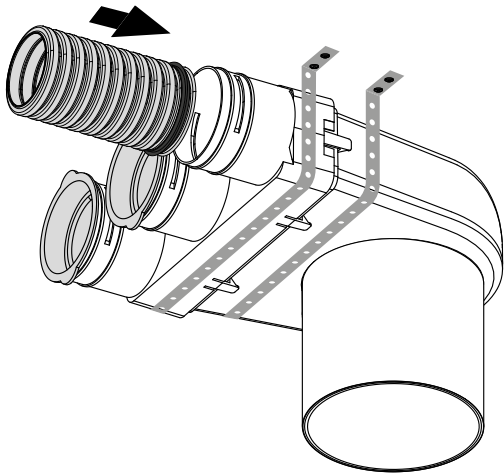
3 Закройте заглушками (не входят в комплект поставки) незадействованные отверстия.



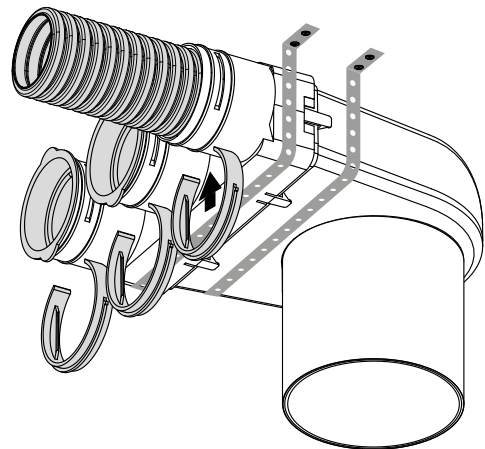
4 Наденьте на воздуховод уплотнитель (не входит в комплект поставки) для герметичности соединения с фланцем.



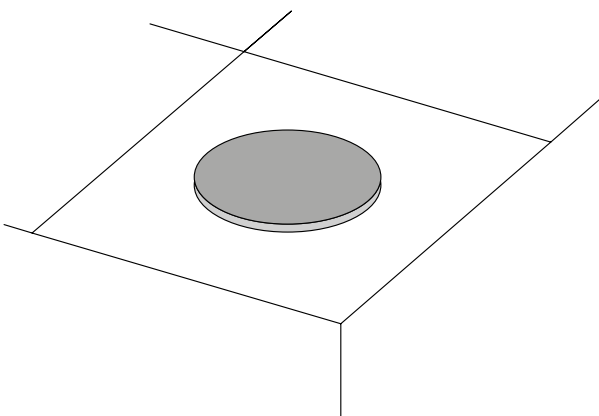
- 5** Вставьте воздуховод с уплотнителем во фланец.



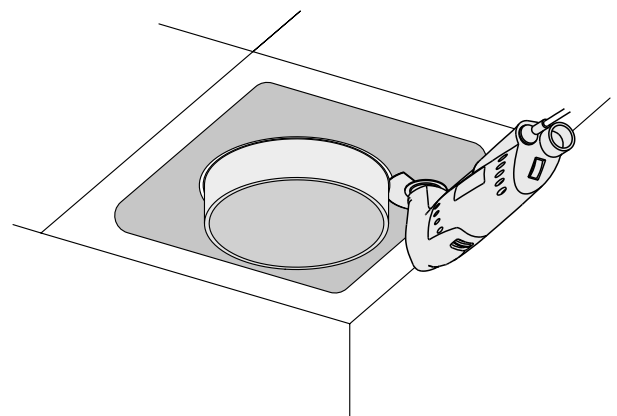
- 6** Зафиксируйте воздуховод и заглушки замками-защелками.



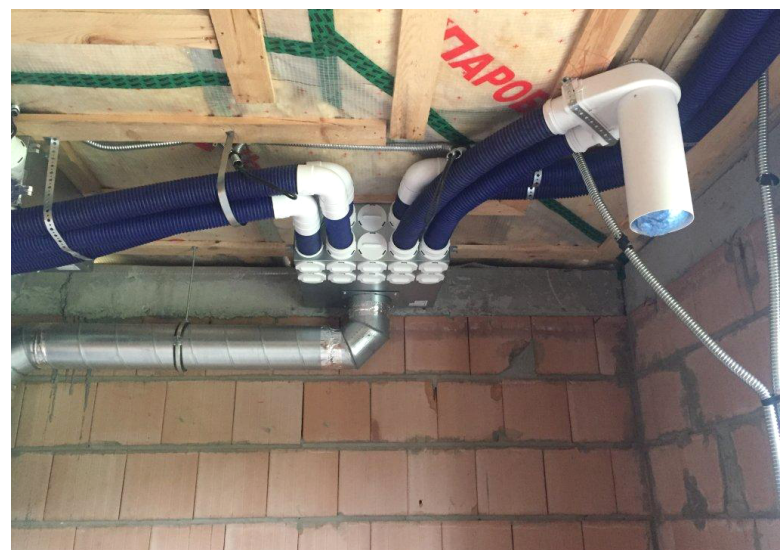
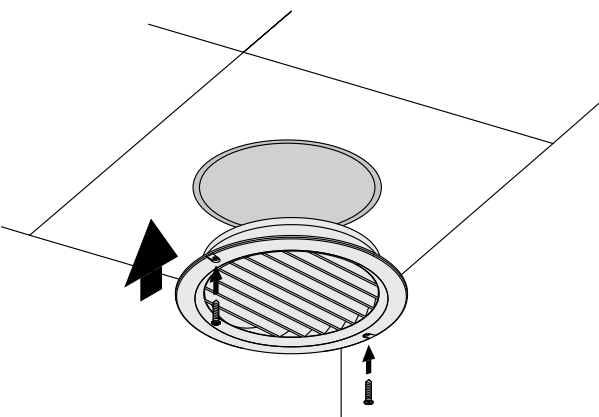
- 7** Смонтируйте подвесной потолок, предварительно подготовив в нем отверстие $\varnothing 130$ мм.



- 8** Защитите монтажную поверхность от повреждения режущим инструментом и срежьте выступающую часть патрубка вровень с потолком.

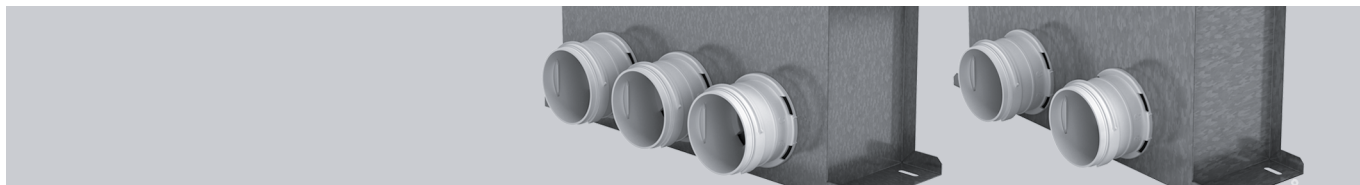


- 9** После проведения отделочных работ установите вентиляционные решетки (не входят в комплект поставки).

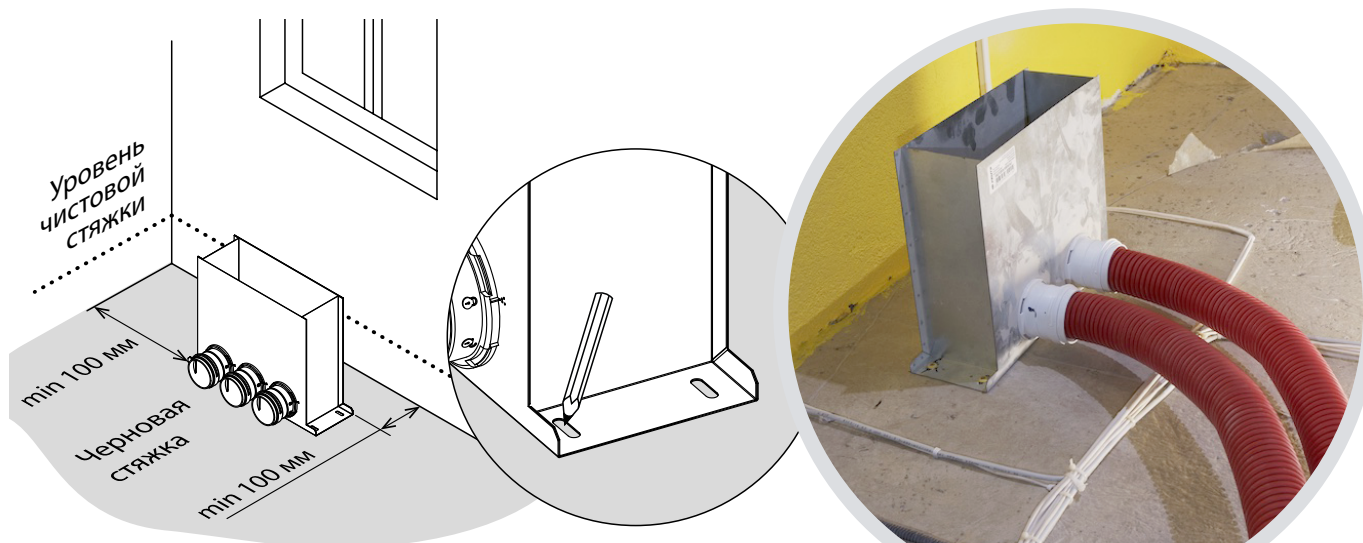


Примечание: потолочный пластиковый пленум не предназначен для заливки бетоном.

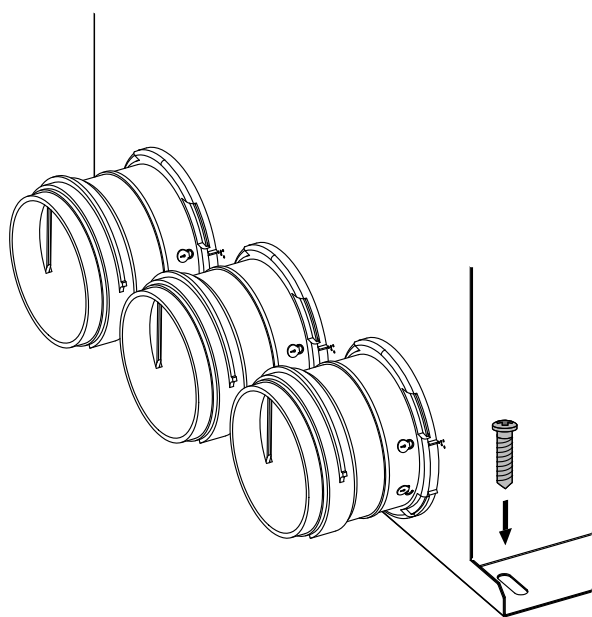
6. ПЛЕНУМ НАПОЛЬНЫЙ МЕТАЛЛИЧЕСКИЙ



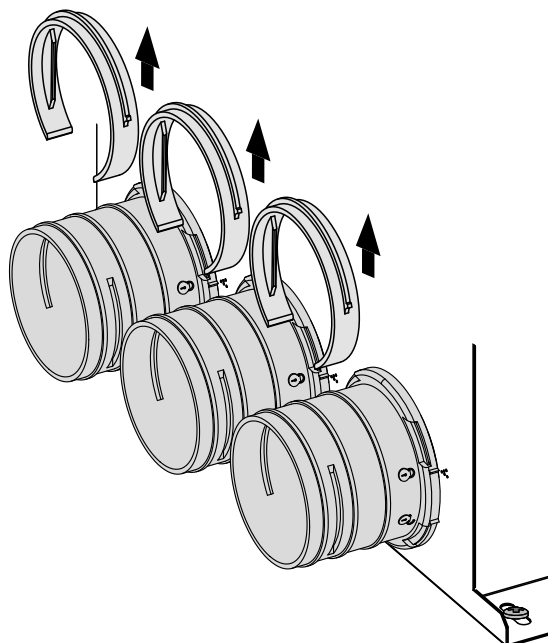
- 1** Сделайте разметку на черновой стяжке пола для крепежных отверстий. Используйте пленум в качестве шаблона.



- 2** Просверлите отверстия по разметке и закрепите пленум на поверхности пола.



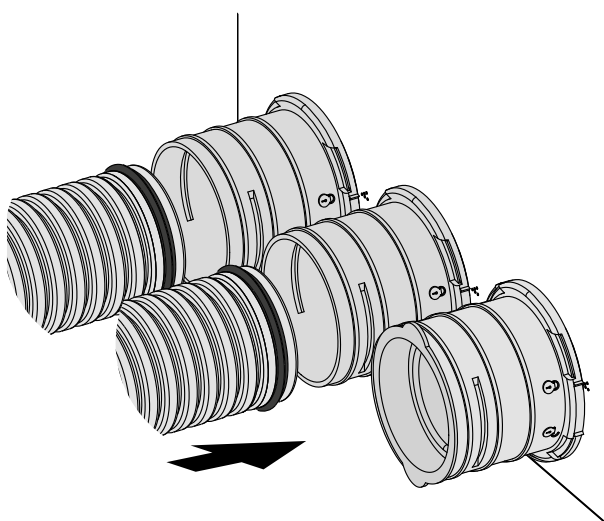
- 3** Снимите замки-защелки с фланцев (входят в комплект фланцев).



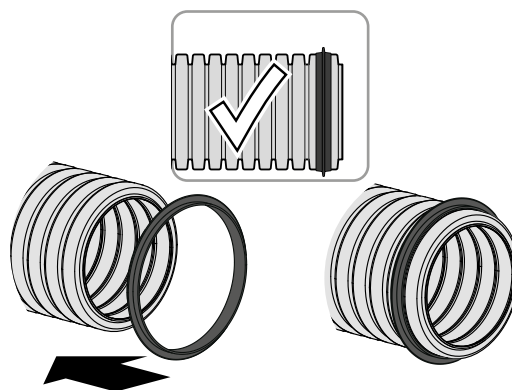
- 4** Закройте заглушками (не входят в комплект поставки) фланцы, к которым не будут подключены воздуховоды.



- 6** Вставьте воздуховоды с уплотнителем во фланцы.

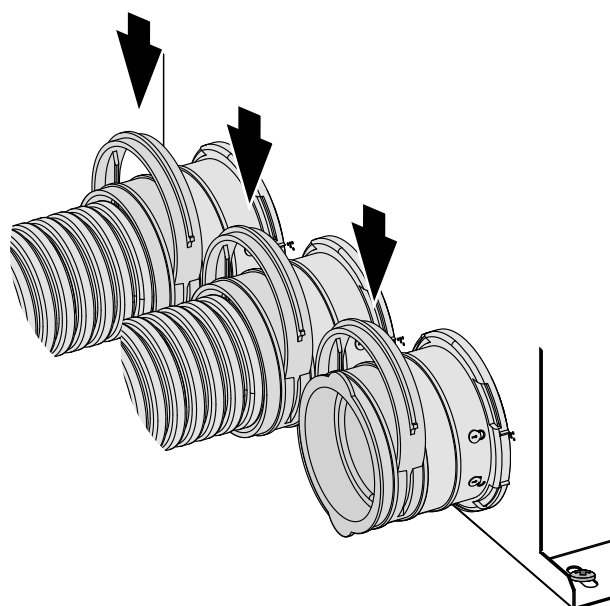


- 5** Наденьте на воздуховод уплотнитель (не входит в комплект поставки) для герметичности соединения с фланцем.

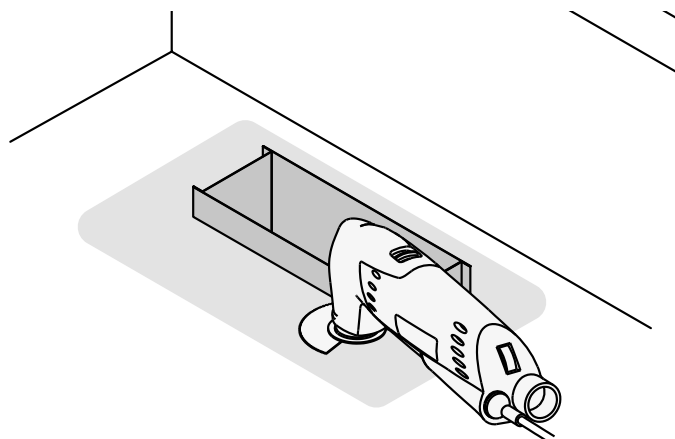


ВНИМАНИЕ! Если воздуховоды и коллектор будут заливаться бетоном, следует уплотнить стык между воздуховодом и фланцем лентой холодной усадки.

- 7** Зафиксируйте воздуховоды и заглушки замками-защелками.



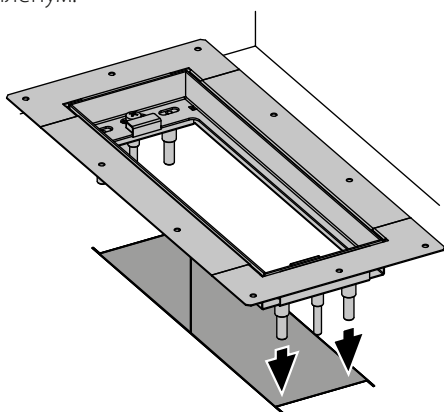
- 8** Срежьте выступающую часть пленума по уровню пола. Выступающую часть пленума можно срезать после чистовой стяжки или после укладки покрытия в зависимости от способа установки вентиляционной решетки. Поверхность пола необходимо защитить от повреждения режущим инструментом.



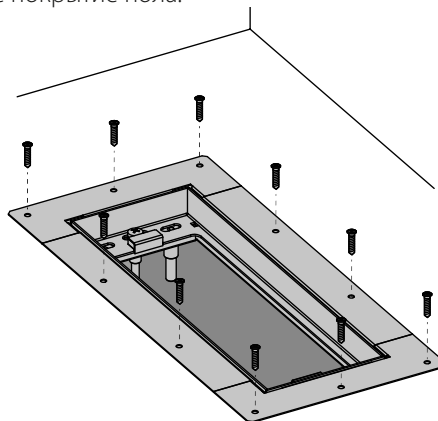
- 9** Установите вентиляционную решетку (не входит в комплект поставки).

Установка потайной вентиляционной решетки

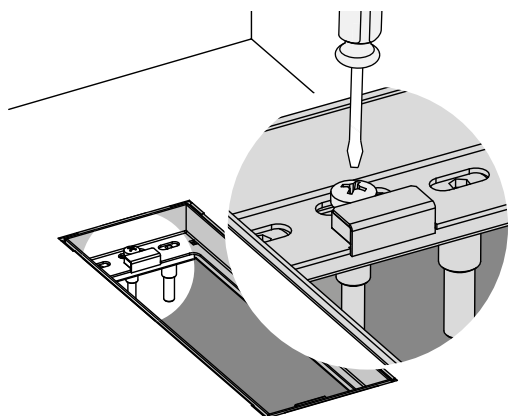
1. Перед укладкой чистового покрытия пола вставьте рамку в пленум.



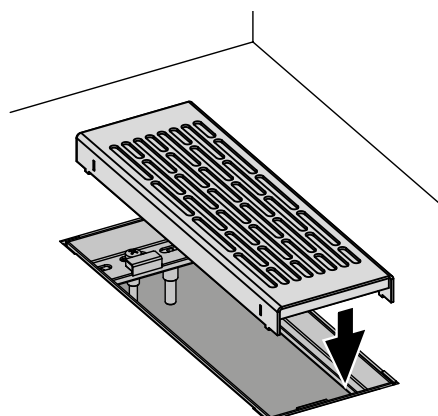
2. Закрепите рамку на поверхности пола и положите чистовое покрытие пола.



3. Открутите фиксирующий винт с помощью отвертки. Выставьте необходимую высоту регулировочными винтами, используя ключ под внутренний шестигранник, и закрепите рамку фиксирующим ключом.

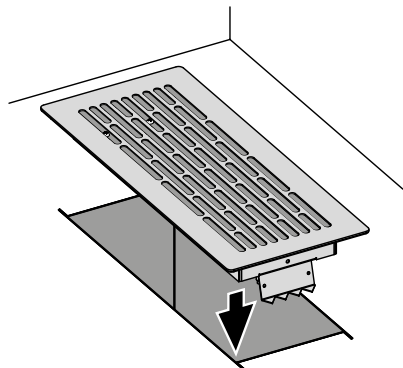


4. Вставьте решетку в рамку.

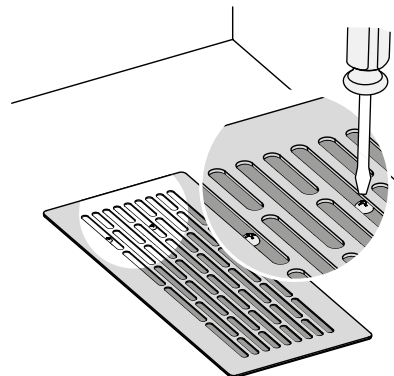


Установка накладной вентиляционной решетки

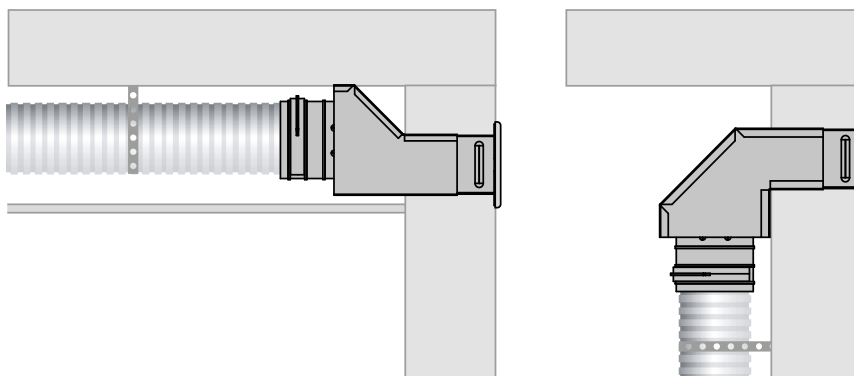
1. После установки чистового покрытия пола вставьте решетку в пленум.



2. Закрепите решетку в пленуме, закрутив винты распорных лапок с помощью отвертки.

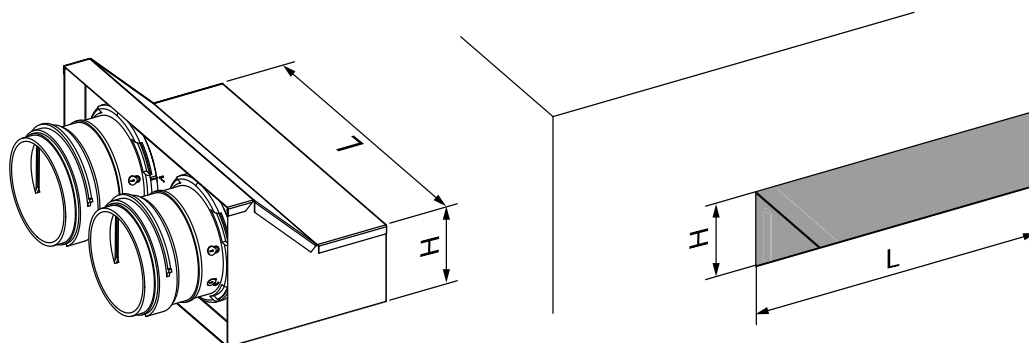


7. ПЛЕНУМ НАСТЕННЫЙ МЕТАЛЛИЧЕСКИЙ



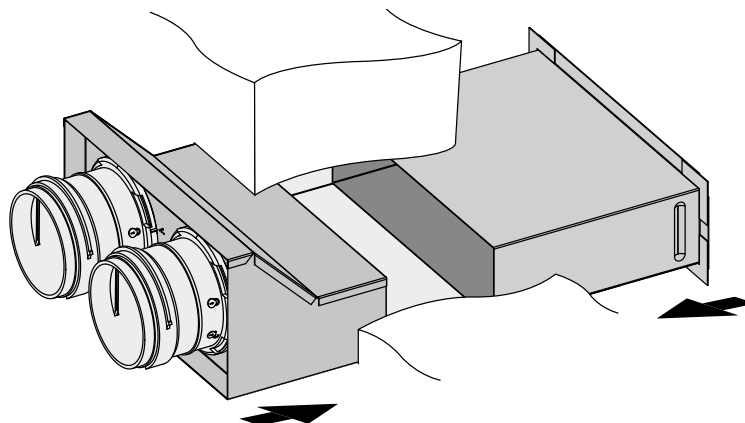
1

Сделайте в стене прямоугольное сквозное отверстие.

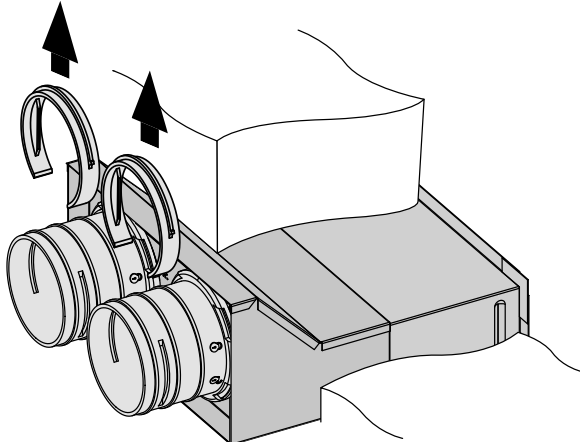


2

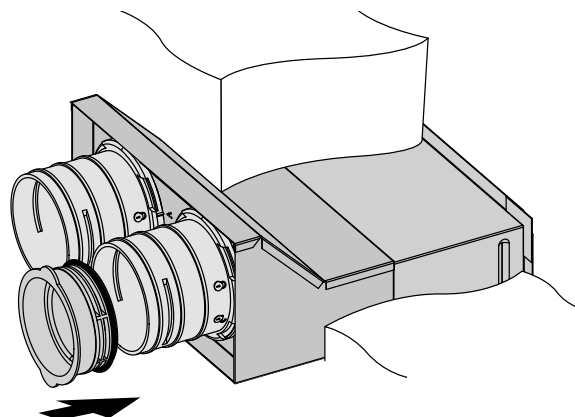
Установите пленум в подготовленное отверстие. Зазоры между пленумом и стеной заполните герметиком.



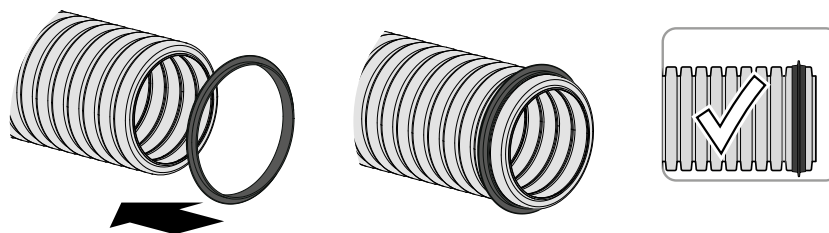
- 3** Снимите замки-защелки с фланцев (входят в комплект фланцев).



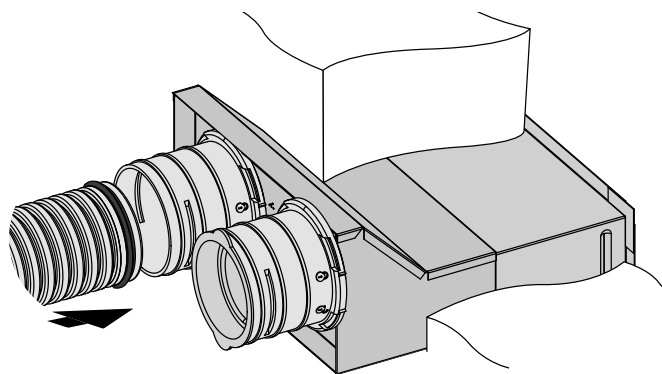
- 4** Закройте заглушками (не входят в комплект поставки) фланцы, к которым не будут подключены воздуховоды.



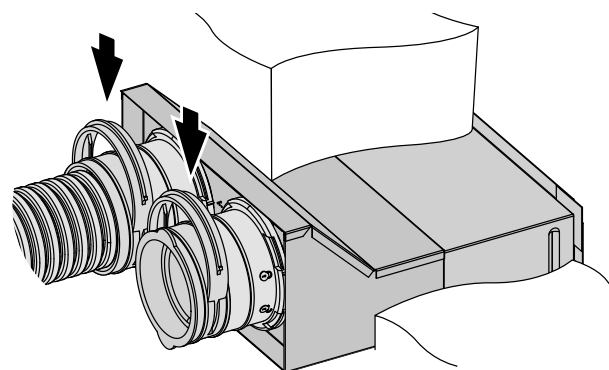
- 5** Наденьте на воздуховод уплотнитель (не входит в комплект поставки) для герметичности соединения с фланцем.
ВНИМАНИЕ! Если воздуховоды и коллектор будут заливаться бетоном, следует уплотнить стык между воздуховодом и фланцем лентой холодной усадки.



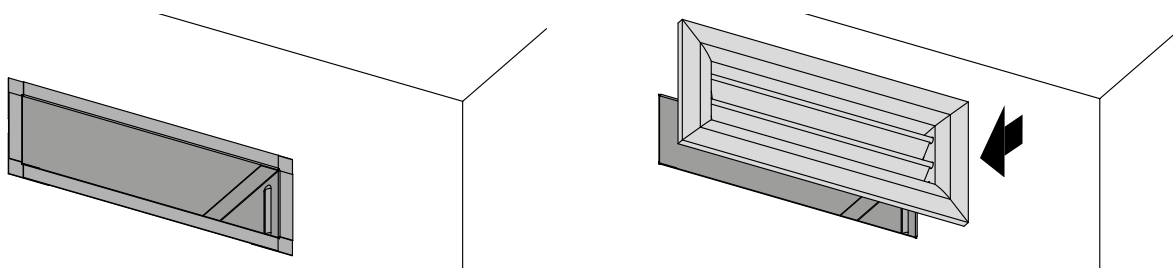
- 6** Вставьте воздуховод с уплотнителем во фланец.



- 7** Зафиксируйте воздуховоды и заглушки замками-защелками.



- 8** Установите вентиляционные решетки (не входят в комплект поставки) после проведения отделочных работ.

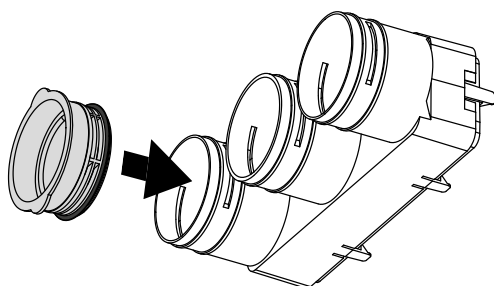


8.

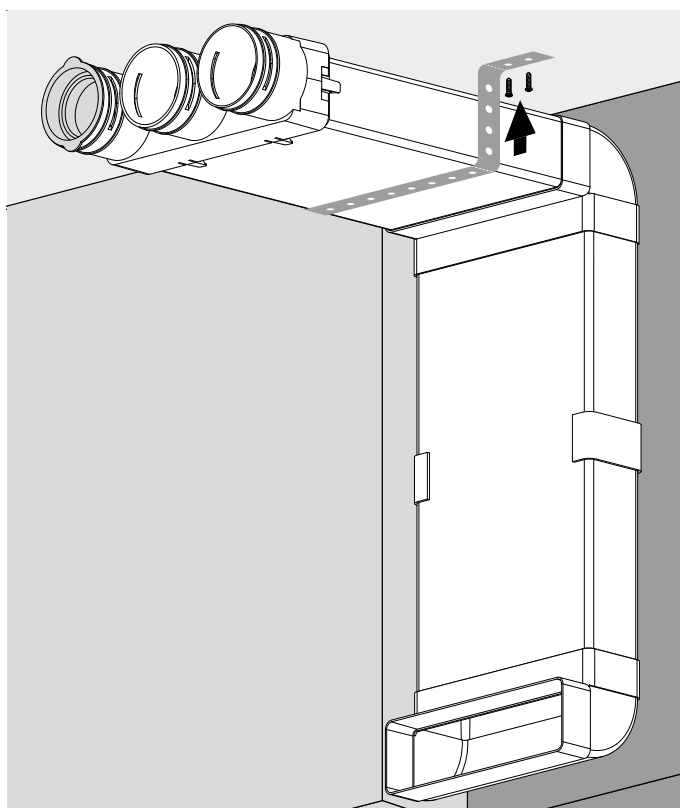
МУФТА ПЕРЕХОДНАЯ FLEXIVENT-ПЛАСТИВЕНТ



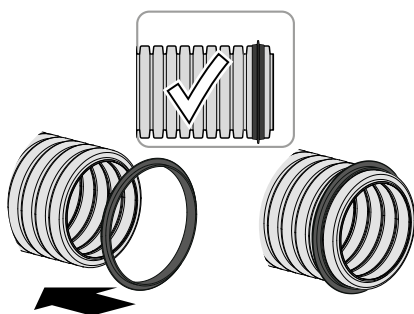
1 Закройте заглушками (не входят в комплект поставки) незадействованные отверстия.



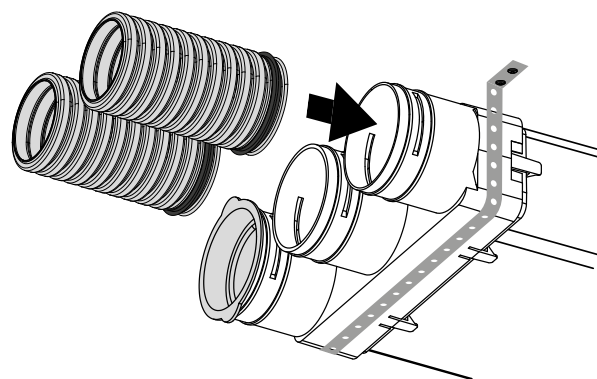
2 Присоедините элементы системы Пластивент и закрепите их на поверхности перфорированной монтажной лентой. **Стыки элементов следует изолировать клеевой лентой.**



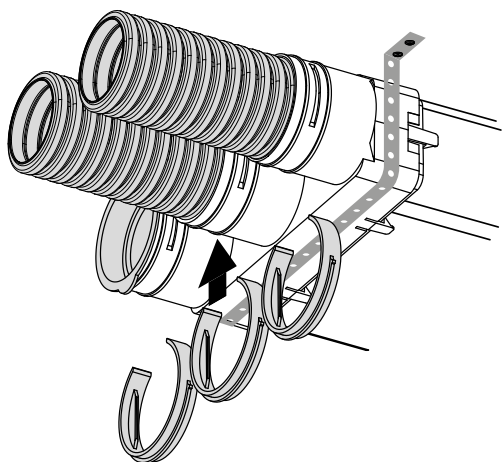
3 Наденьте на воздуховод уплотнитель (не входит в комплект поставки) для герметичности соединения с фланцем.



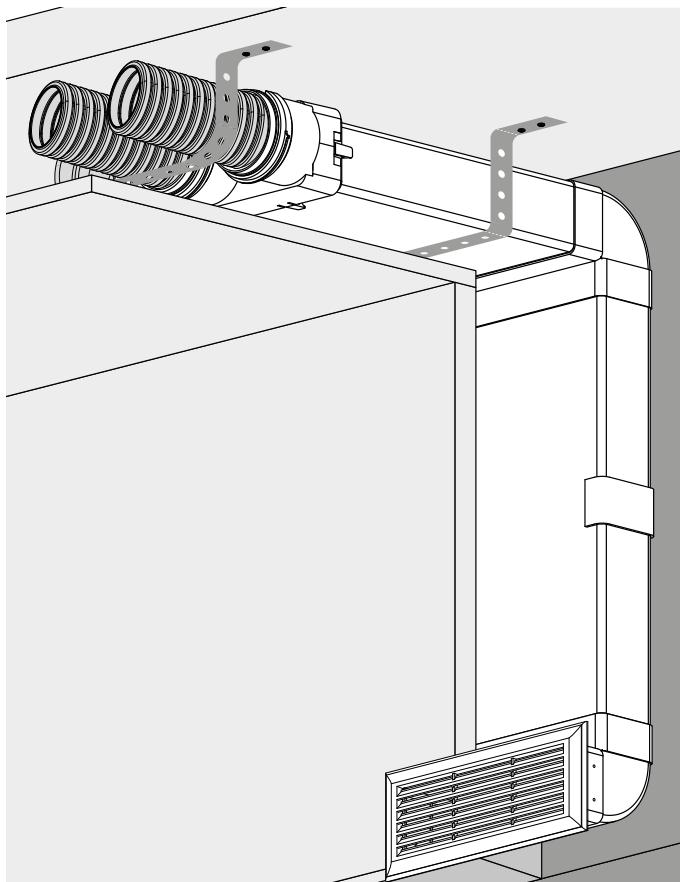
4 Вставьте воздуховод с уплотнителем во фланец.



- 5** Зафиксируйте воздуховод и заглушки замками-защелками.



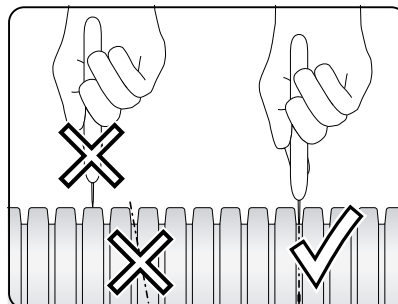
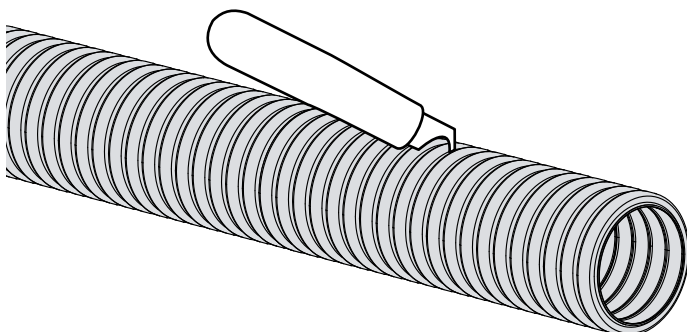
- 7** После проведения отделочных работ установите вентиляционную решетку.



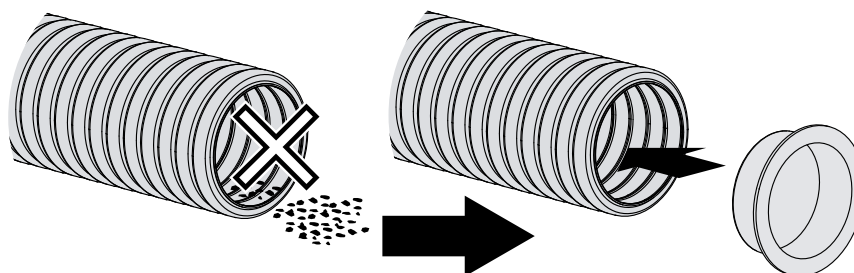
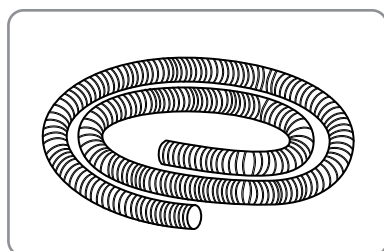
9. ВОЗДУХОВОД FLEXIVENT



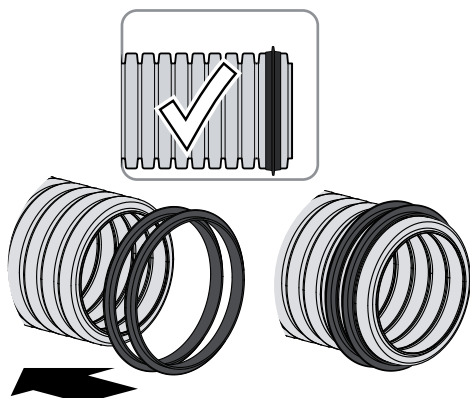
- 1** Отрежьте воздуховод необходимой длины.



- 2** Для предотвращения попадания строительного мусора в воздуховоды во время монтажа используйте заглушку для воздуховодов.

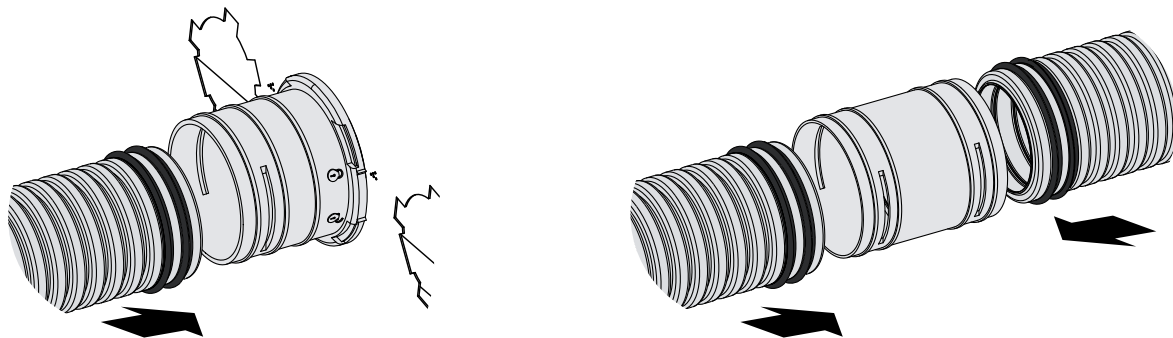


- 3** Наденьте на воздуховод уплотнитель для герметичного соединения с фланцем. Для достижения герметичности класса D необходимо применить два уплотнителя. Уплотнители поставляются отдельно.



4

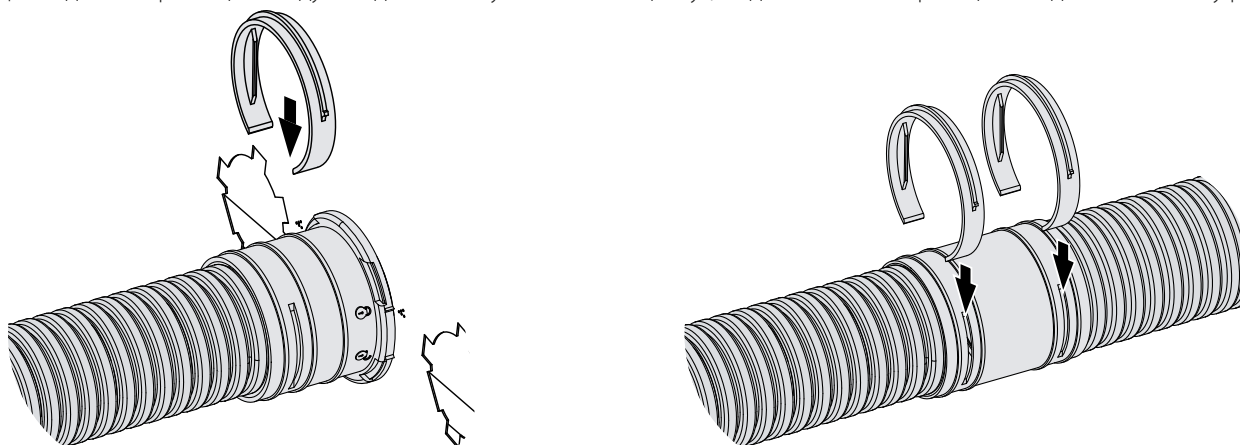
Вставьте воздуховод с уплотнителем во фланец или в соединительную муфту.



ВНИМАНИЕ! Если воздуховоды и коллектор будут заливаться бетоном, следует уплотнить стык между воздуховодом и фланцем лентой холодной усадки.

5

Для надежной фиксации воздуховода используйте замок-защелку (входит в комплект фланца и соединительной муфты).

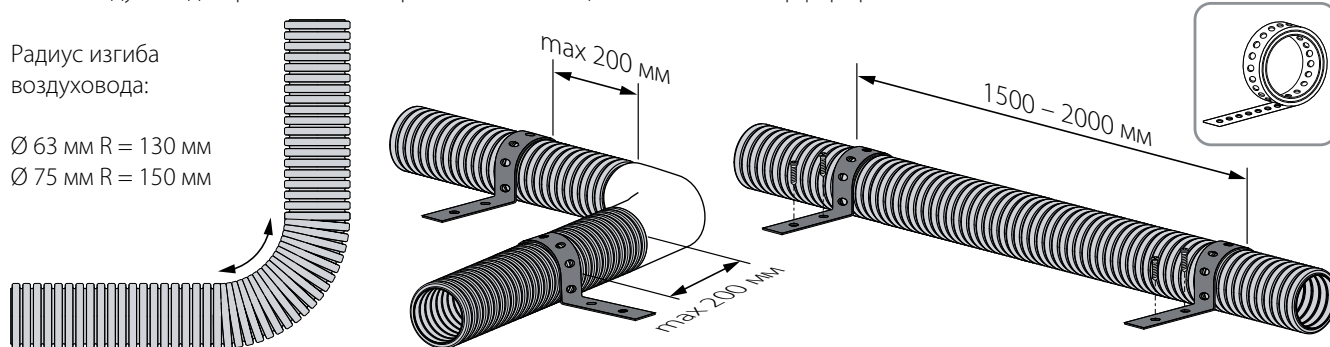


6

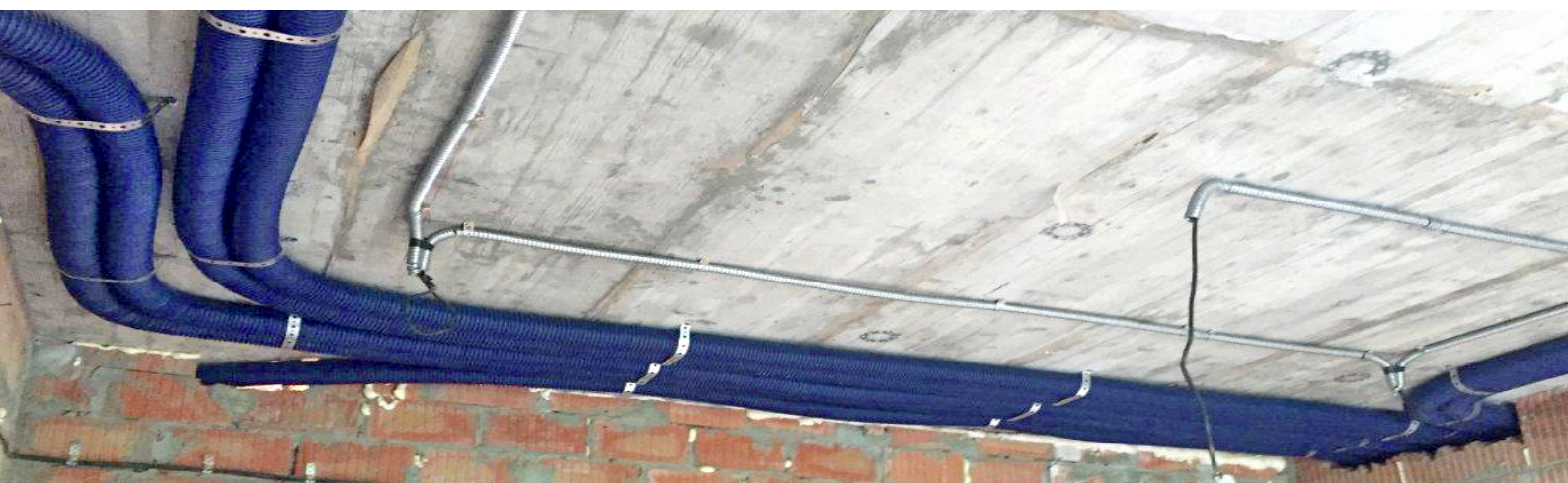
Воздуховоды крепятся к поверхности с помощью монтажной перфорированной ленты.

Радиус изгиба
воздуховода:

Ø 63 мм R = 130 мм
Ø 75 мм R = 150 мм



Примечание: дополнительная техническая информация представлена в каталоге.



10.

ВОЗДУХОВОД ГИБКИЙ ИЗОЛИРОВАННЫЙ ИЗОВЕНТ

10.1. Общие рекомендации

При монтаже гибких изолированных воздуховодов необходимо принимать во внимание маршрут прокладки, количество отводов, угол отводов и количество прогибов между местами крепления, так как эти факторы влияют на сопротивление воздуховодов. Используйте минимальную длину гибкого воздуховода для соединения элементов вентиляции. Не рекомендуется применять избыточную длину воздуховода в расчете на возможное будущее перемещение диффузоров или других элементов.

Избегайте монтажа гибких изолированных воздуховодов в открытых местах, где прямые солнечные лучи могут попадать на них. Длительное воздействие солнечных лучей может привести к разрушению внешнего слоя, а ультрафиолетовых ламп, смонтированных в системе вентиляции, – к разрушению внутреннего слоя изолированного воздуховода.

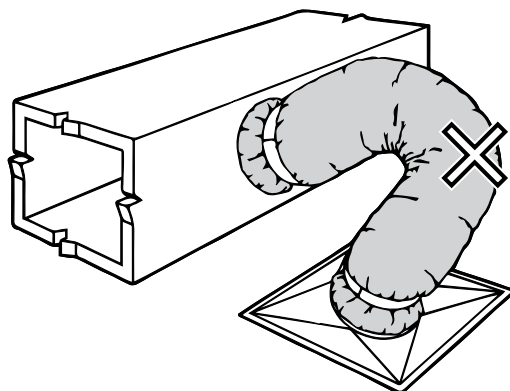
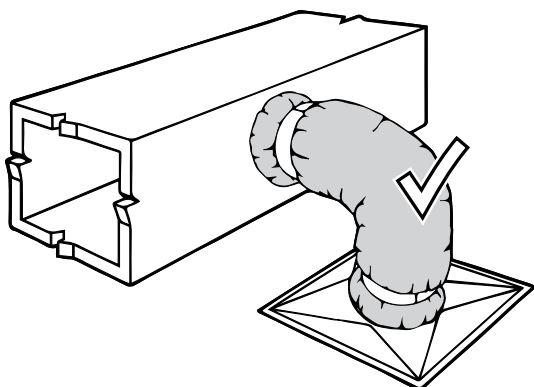
Диффузоры и другие элементы вентиляции должны крепиться к несущим конструкциям отдельно от изолированного воздуховода.

В случае повреждения внешнего слоя изолированного воздуховода его можно отремонтировать клейкой лентой, которая подходит для подобных работ. В случае повреждения внутреннего слоя изолированного воздуховода его следует заменить.

10.2. Монтаж и эксплуатация

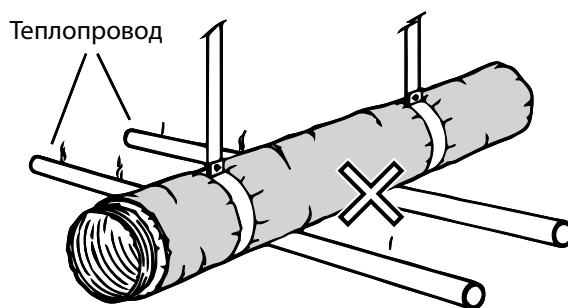
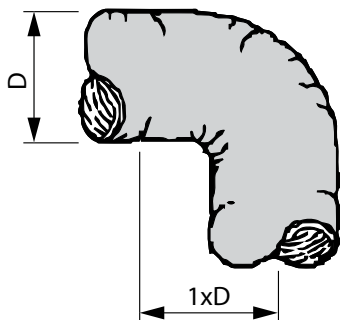
Изолированный воздуховод следует монтировать полностью растянутым.

Запрещается монтировать воздуховод в сжатом состоянии или с избыточной длиной, так как это существенно увеличит аэродинамическое сопротивление в воздуховоде.



Избегайте огибания воздуховодом острых углов или его контакта с металлическими креплениями или трубами. Радиус изгиба воздуховода по центральной линии должен быть не менее одного диаметра воздуховода.

Запрещается монтировать изолированные воздуховоды у горячего оборудования, например, нагревательных приборов или теплопроводов, температура которых превышает рекомендованную температуру применения воздуховодов.



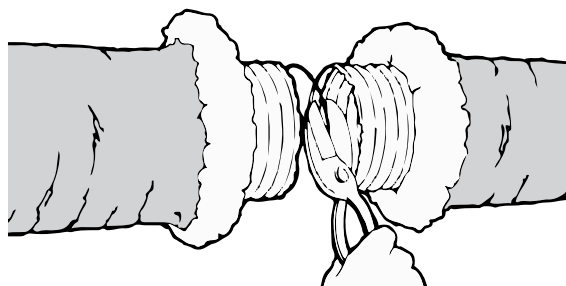
10.3. Соединение и стыковка гибких изолированных воздуховодов

Гибкий изолированный воздуховод должен находить на фланец фитинга, к которому крепится не менее чем на 50 мм. При стыковке воздуховодов ниппель должен иметь длину не менее 100 мм.

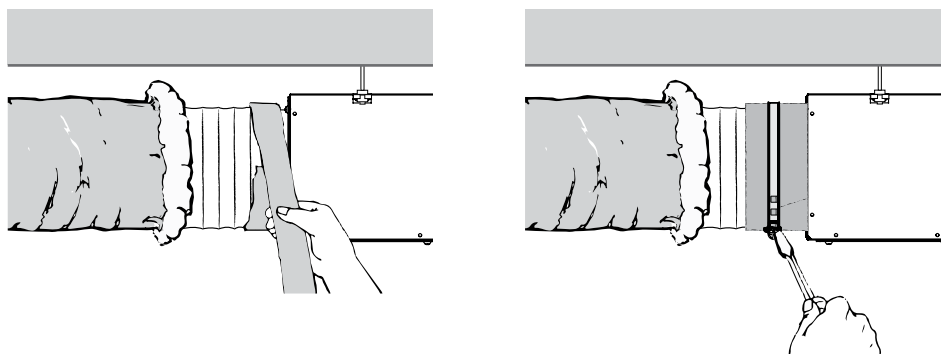
Для герметизации и фиксации соединения необходимо использовать соответствующую клейкую ленту и хомут.

Гибкие изолированные воздуховоды могут применяться в системах вентиляции, положительное давление в которых не превышает 1500 Па.

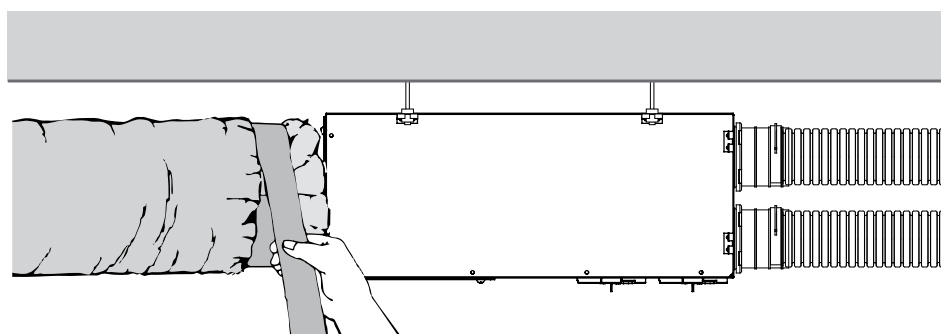
1. После того, как определена необходимая длина воздуховода, его необходимо полностью разрезать по кругу ножом или ножницами. Проволоку необходимо разрезать кусачками.



2. Натяните минимум 25 мм внутреннего слоя на патрубок. Изолируйте стык между патрубком и внутренним слоем воздуховода минимум двумя слоями клейкой ленты. Закрепите соединение хомутом, расположив его поверх внутреннего слоя воздуховода и клейкой ленты.



3. Натяните изоляцию воздуховода и его внешний слой назад, поверх внутреннего слоя. Обмотайте внешний слой воздуховода минимум двумя витками клейкой ленты. Хомут может быть применен вместо или вместе с клейкой лентой.

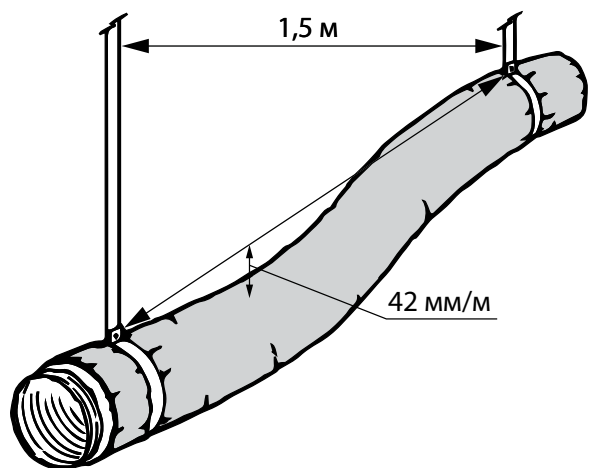


10.4. Крепление гибких изолированных воздуховодов

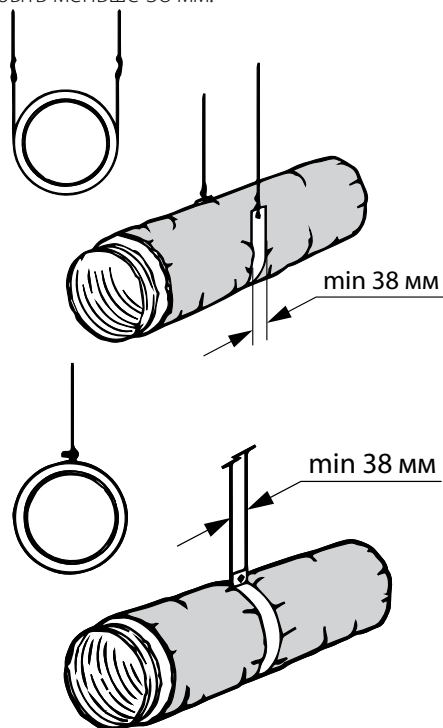
Расстояние между креплениями не должно превышать 1,5 м. Провисание гибкого воздуховода между креплениями не должно превышать 42 мм/м.

Соединение с жесткими элементами вентиляционной системы считается местом крепления.

В случае острых отводов на длинных горизонтальных участках гибкого изолированного воздуховода необходимо предусмотреть крепления до и после отвода на расстоянии одного диаметра от осевой линии отвода.



Ширина опоры гибкого изолированного воздуховода не должна быть меньше 38 мм.

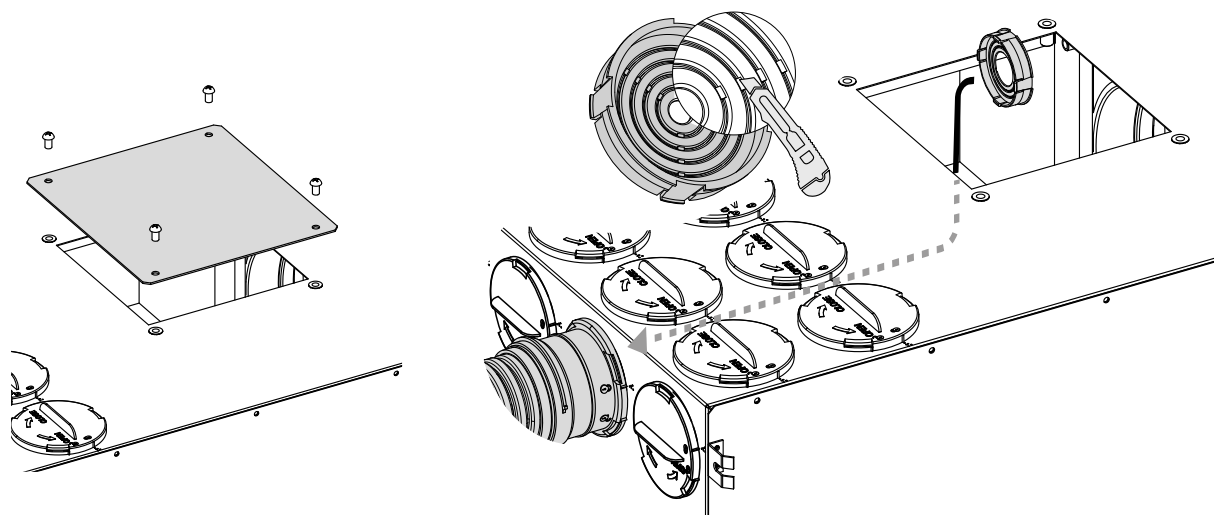


11.

РЕГУЛИРОВАНИЕ РАСХОДА ВОЗДУХА

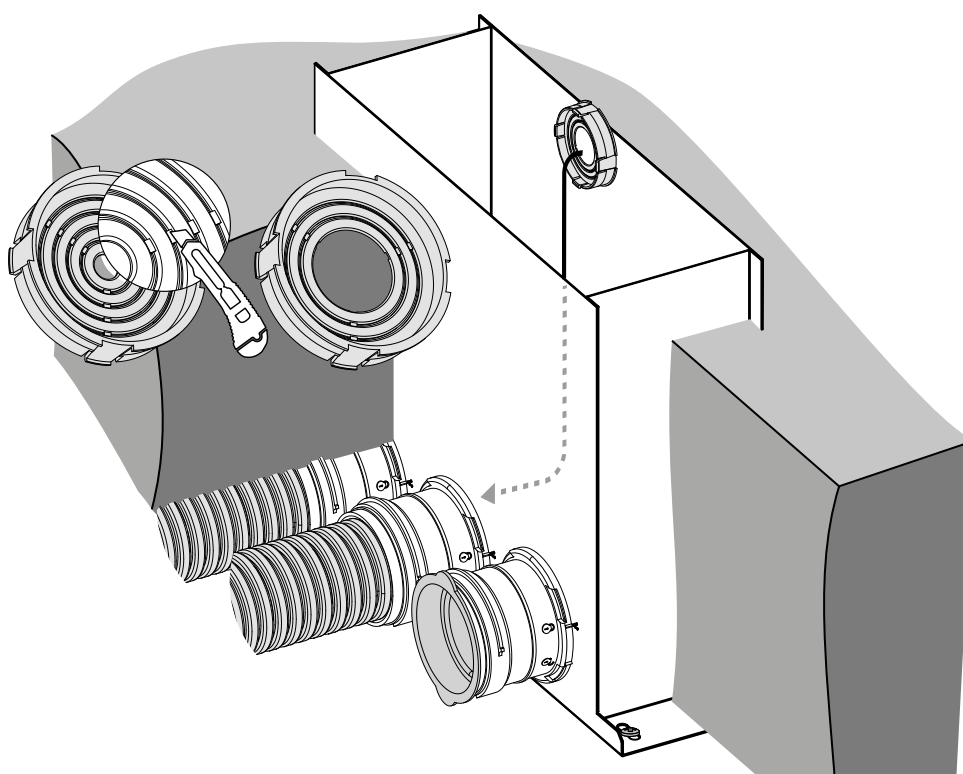
11.1 Регулирование расхода воздуха с помощью установки дросселя в коллектор

1. Перережьте перемычки между кольцами дросселя с помощью ножа и удалите лишние кольца.
2. Открутите сервисную панель коллектора.
3. Установите дроссель во фланец с внутренней стороны коллектора.
4. Установите сервисную панель коллектора на прежнее место.

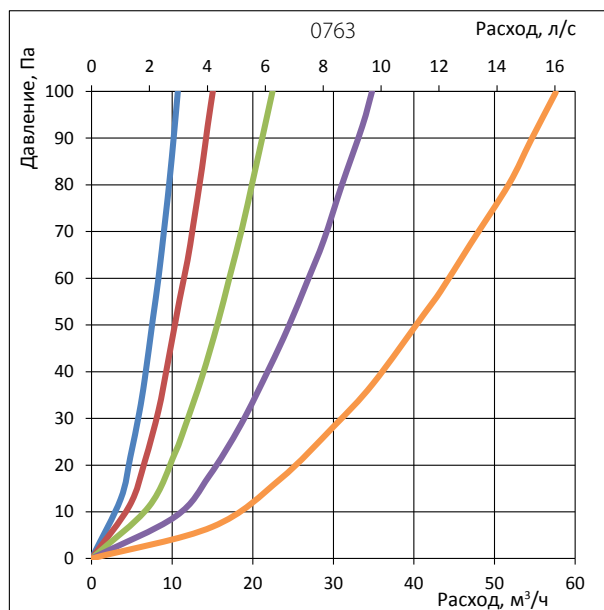
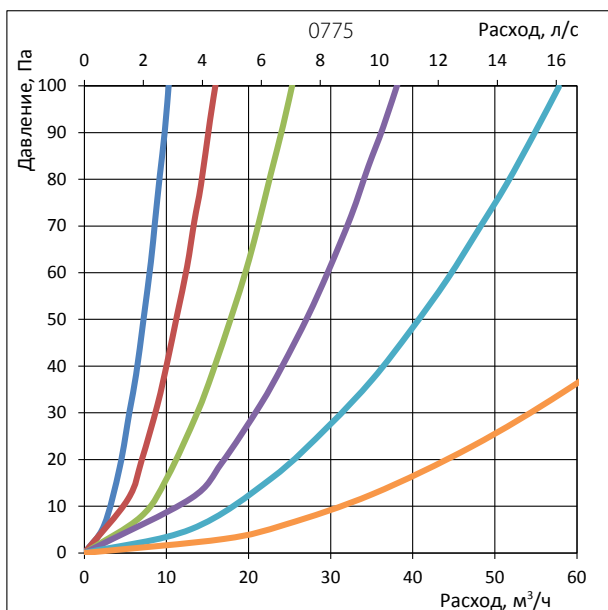


11.2 Регулирование расхода воздуха с помощью установки дросселя в плenum

1. Перережьте перемычки между кольцами дросселя с помощью ножа и удалите лишние кольца.
2. Снимите вентиляционную решетку с плenumа.
3. Установите дроссель во фланец с внутренней стороны напольного плenumа.
4. Установите вентиляционную решетку в плenum.



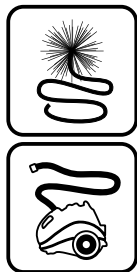
- Все кольца на месте
- 1 кольцо
- 2 кольца
- 3 кольца
- 4 кольца
- Все кольца вырезаны



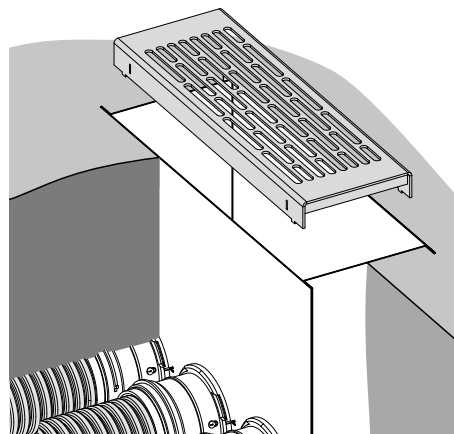
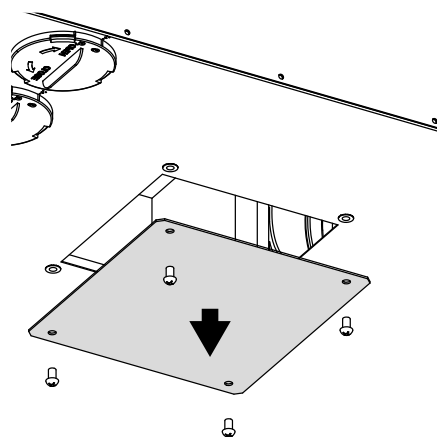
11. ТЕХНИЧЕСКОЕ ОБСЛУЖИВАНИЕ

Техническое обслуживание включает общую очистку элементов системы от загрязнений и пылевых отложений.

1. Очистка вентиляционных воздуховодов.



Воздуховоды необходимо очищать с помощью специальной щетки и пылесоса с насадкой под фланец коллектора. Доступ к воздуховодам осуществляется через сервисную панель и вентиляционную решетку.



2. Очистка внутренней поверхности коллектора, решеток и анемостатов.



Для очистки поверхности используйте мягкую щетку или ткань. Не применяйте для очистки агрессивные растворители, острые предметы и т. д. во избежание повреждений.

3. Обслуживание вентиляционной установки осуществляется в соответствии с руководством пользователя соответствующей установки.

