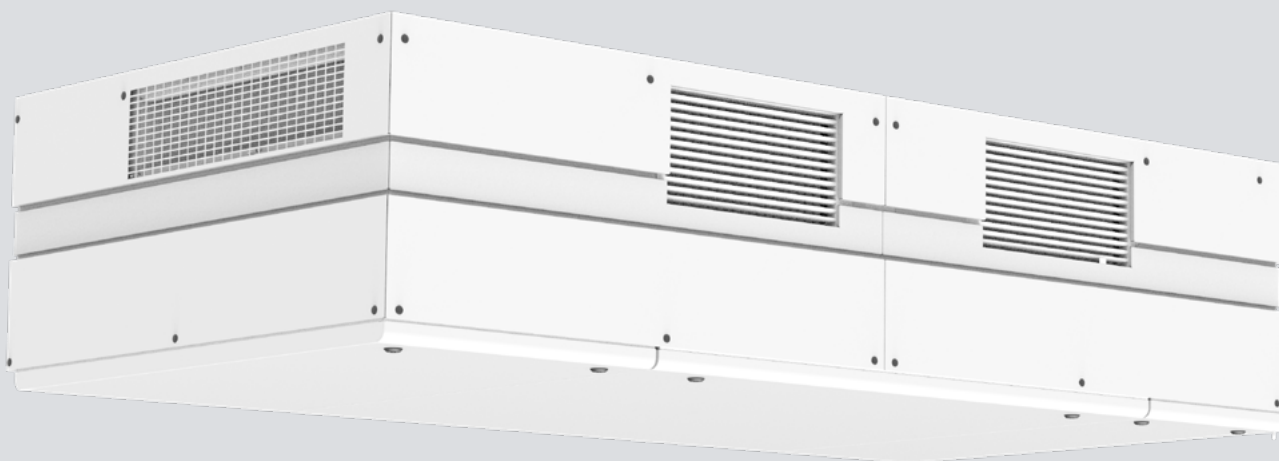


РУКОВОДСТВО ПОЛЬЗОВАТЕЛЯ

ДВУТ 1000 ПБ ЕС В.2
ДВУТ 1000 ПБЭ ЕС В.2
ДВУТ 1000 ПБЭ2 ЕС В.2



Децентрализованная приточно-вытяжная установка

СОДЕРЖАНИЕ

Требования безопасности.....	2
Назначение.....	4
Реализация.....	4
Комплект поставки.....	4
Структура условного обозначения.....	4
Технические характеристики.....	5
Устройство и принцип работы.....	7
Монтаж и подготовка к работе.....	10
Подключение к электросети.....	17
Управление.....	18
Техническое обслуживание.....	18
Устранение неисправностей.....	21
Правила хранения и транспортировки.....	21
Гарантии изготовителя.....	22
Свидетельство о приемке.....	23
Информация о продавце.....	23
Свидетельство о монтаже.....	23
Гарантийный талон.....	23

Настоящее руководство пользователя является основным эксплуатационным документом, предназначено для ознакомления технического, обслуживающего и эксплуатирующего персонала.

Руководство пользователя содержит сведения о назначении, составе, принципе работы, конструкции и монтаже изделия (-ий) ДВУТ 1000 ПБ ЕС В.2 и всех его (их) модификаций.

Технический и обслуживающий персонал должен иметь теоретическую и практическую подготовку относительно систем вентиляции и выполнять работы в соответствии с правилами охраны труда и строительными нормами и стандартами, действующими на территории государства.

ТРЕБОВАНИЯ БЕЗОПАСНОСТИ

Изделие не предназначено для использования лицами (включая детей) с пониженными физическими, сенсорными или умственными способностями при отсутствии у них жизненного опыта или знаний, если они не находятся под присмотром или не проинструктированы об использовании изделия лицом, ответственным за их безопасность. Дети должны находиться под присмотром для недопущения игр с изделием.

Данным изделием могут пользоваться дети 8 лет и старше, а также лица с ограниченными физическими, сенсорными или умственными возможностями или с недостаточным опытом и знаниями при условии, что они при этом находятся под присмотром или проинструктированы по безопасному использованию изделия и осознают возможные риски.

Детям запрещается играть с данным изделием.

Очистку и обслуживание изделия не должны выполнять дети без присмотра.

При повреждении шнура питания его замену во избежание опасности должны производить изготовитель, сервисная служба или подобный квалифицированный персонал.

Убедитесь, что изделие отключено от сети питания перед удалением защиты.

Должны быть предприняты меры предосторожности для того, чтобы избежать обратного потока газов в помещение из открытых дымоходов или устройств, сжигающих топливо.

Все работы, описанные в данном руководстве, должны быть выполнены опытными специалистами, прошедшими обучение и практику по установке, монтажу, подключению к электросети и техническому обслуживанию вентиляционных установок.

Не пытайтесь самостоятельно устанавливать изделие, подключать к электросети и производить техническое обслуживание. Это небезопасно и невозможно без специальных знаний.

Перед проведением любых работ необходимо отключить сеть электропитания.

При монтаже и эксплуатации изделия должны выполняться требования руководства, а также требования всех применимых местных и национальных строительных, электрических и технических норм и стандартов.

Все действия, связанные с подключением, настройкой, обслуживанием и ремонтом изделия, проводить только при снятом напряжении сети.

Подключение изделия к сети должен осуществлять квалифицированный электрик, имеющий право самостоятельной работы с установками напряжением электропитания до 1000 В, после изучения данного руководства пользователя.

Перед установкой изделия убедитесь в отсутствии видимых повреждений крыльчатки, корпуса, решетки, а также в отсутствии в корпусе изделия посторонних предметов, которые могут повредить лопасти крыльчатки.

Во время монтажа изделия не допускайте сжатия корпуса! Деформация корпуса может привести к заклиниванию крыльчатки и повышенному шуму.

Запрещается использовать изделие не по назначению и подвергать его каким-либо модификациям и доработкам.

Не допускается подвергать изделие неблагоприятным атмосферным воздействиям (дождь, солнце и т. п.).

Перемещаемый в системе воздух не должен содержать пыли, твердых примесей, а также липких веществ и волокнистых материалов.

Запрещается использовать изделие в легковоспламеняющейся или взрывоопасной среде, содержащей, например, пары спирта, бензина, инсектицидов.

Не закрывайте и не загораживайте всасывающее и выпускное отверстия изделия, чтобы не мешать оптимальному потоку воздуха.

Не садитесь на изделие и не кладите на него какие-либо предметы.

Информация, указанная в данной инструкции, является верной на момент подготовки документа. Из-за непрерывного развития продукции компания оставляет за собой право в любой момент вносить изменения в технические характеристики, конструкцию или комплектацию изделия.

Не дотрагивайтесь до изделия мокрыми или влажными руками.

Не дотрагивайтесь до изделия, будучи босиком.

ПЕРЕД МОНТАЖОМ ДОПОЛНИТЕЛЬНЫХ ВНЕШНИХ УСТРОЙСТВ ОЗНАКОМЬТЕСЬ С СООТВЕТСТВУЮЩИМИ РУКОВОДСТВАМИ ПОЛЬЗОВАТЕЛЯ.



**ПО ОКОНЧАНИИ ЭКСПЛУАТАЦИИ ИЗДЕЛИЕ ПОДЛЕЖИТ
ОТДЕЛЬНОЙ УТИЛИЗАЦИИ
НЕ УТИЛИЗИРУЙТЕ ИЗДЕЛИЕ ВМЕСТЕ С
НЕОТСОРТИРОВАННЫМИ БЫТОВЫМИ ОТХОДАМИ**

НАЗНАЧЕНИЕ

Изделие предназначено для создания воздухообмена посредством механической вентиляции в офисах, гостиницах, кафе, конференц-залах и других общественных помещениях, а также рекуперации тепловой энергии удаляемого из помещения воздуха для подогрева приточного очищенного воздуха.

Изделие не предназначено для организации вентиляции в помещениях с повышенной влажностью (бассейны, сауны, оранжереи и т. д.).

Изделие представляет собой устройство по сбережению тепловой энергии посредством рекуперации тепла и является одним из элементов энергосберегающих технологий помещений. Установка является комплектным изделием и не подлежит автономной эксплуатации.

Изделие рассчитано на продолжительную работу без отключения от электросети.

Перемещаемый воздух не должен содержать горючих или взрывоопасных смесей, химически активных испарений, липких веществ, волокнистых материалов, крупной пыли, сажи, жиров или сред, которые способствуют образованию вредных веществ (яды, пыль, болезнетворные микроорганизмы).

КОМПЛЕКТ ПОСТАВКИ

НАИМЕНОВАНИЕ	КОЛИЧЕСТВО
Установка	1 шт.
Руководство пользователя	1 шт.
Панель управления	1 шт.
Руководство пользователя (панель управления)	1 шт.
Ключ от сервисной дверцы	3 шт.
Монтажная консоль	1 шт.
Антенна Wi-Fi	1 шт.
L-образный кронштейн с крепежом	4 шт.
Монтажный винт с шайбой	2 шт.
Комплект декоративных панелей с заглушками и крепежом	1 шт.
Монтажный шаблон	1 шт.
Упаковочный ящик	1 шт.

СТРУКТУРА УСЛОВНОГО ОБОЗНАЧЕНИЯ



ТЕХНИЧЕСКИЕ ХАРАКТЕРИСТИКИ

Изделие должно быть смонтировано и эксплуатироваться в помещении при температуре окружающего воздуха от +1 °С до +40 °С и относительной влажности до 60 % без конденсации. В холодных влажных помещениях есть вероятность обледенения или конденсации внутри и снаружи корпуса.

Для предотвращения образования конденсата на внутренних стенках установки необходимо, чтобы температура поверхности корпуса была на 2-3 °С выше температуры точки росы перемещаемого воздуха.

Рекомендуется эксплуатировать изделие непрерывно, а в случае когда в вентиляции нет необходимости, уменьшить интенсивность работы вентиляторов до минимума. Таким образом будут обеспечены благоприятные климатические условия внутри помещения и уменьшится количество конденсата внутри установки, который может повредить электронные компоненты. Никогда не используйте установку для осушения, например, новых зданий.

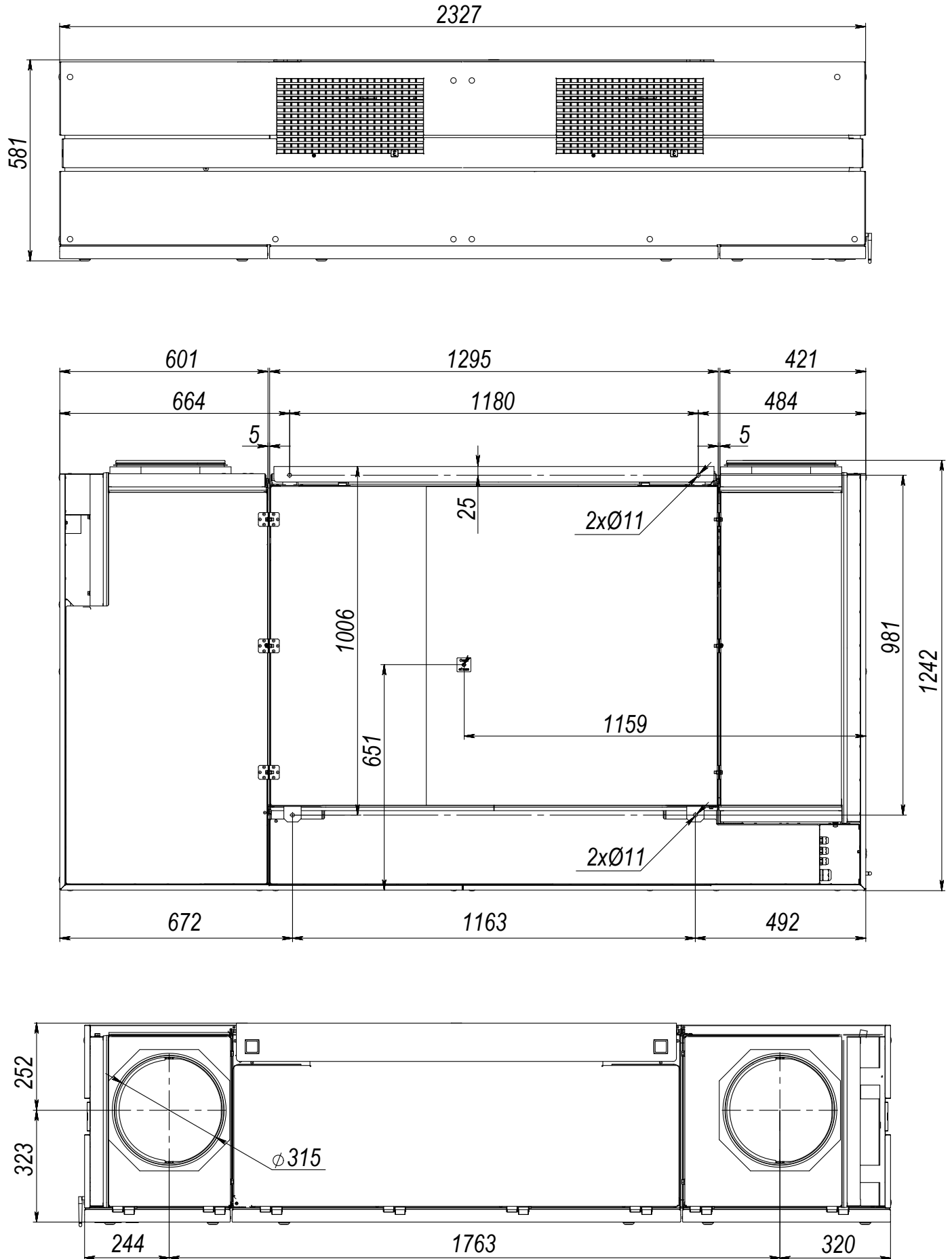
По типу защиты от поражения электрическим током изделие относится к изделиям класса 1 по ГОСТ 12.2.007.0-75.

Степень защиты от доступа к опасным частям и проникновения воды:

- установки, подключенной к воздуховодам, — IP20;
- двигателей установки — IP44.

Конструкция изделия постоянно совершенствуется, поэтому некоторые модели могут незначительно отличаться от описанных в данном руководстве.

	ДВУТ 1000 ПБ ЕС	ДВУТ 1000 ПБЭ ЕС	ДВУТ 1000 ПБЭ2 ЕС
Напряжение питания установки, В/Гц	1~230/50(60)	3~400/50(60)	
Макс. мощность установки без электронагревателя, Вт	267		
Мощность электронагревателя преднагрева, Вт	-	3150	
Мощность электронагревателя догрева, Вт	-	-	2100
Макс. ток установки без электронагревателя, А	1,85		
Макс. ток установки с электронагревателем, А	-	12	18
Номинальный расход воздуха, м³/ч	1000		
Номинальная потребляемая мощность без электронагревателя, Вт	250		
Номинальный ток без электронагревателя, А	1,85		
Уровень звукового давления на расстоянии 1 м, дБА	34		
Уровень звукового давления на расстоянии 3 м, дБА	24		
Температура перемещаемого воздуха, °С	-25...+40		
Материал корпуса	Сталь с полимерным покрытием		
Изоляция	45 мм, EPDM (вспененный синтетический каучук)		
Фильтр вытяжной	ISO Coarse >60% (G4)		
Фильтр приточный	ISO ePM1 70% (F7)		
Диаметр подключаемого воздуховода, мм	315		
Масса, кг	252	258	268
Эффективность рекуперации, %	83...93		
Тип рекуператора	Противоточный		
Класс энергоэффективности	A+	A+	A+

ГАБАРИТНЫЕ И ПРИСОЕДИНИТЕЛЬНЫЕ РАЗМЕРЫ, мм


УСТРОЙСТВО И ПРИНЦИП РАБОТЫ

Теплый загрязненный воздух из помещения поступает в установку, очищается в вытяжном фильтре, далее проходит через рекуператор и с помощью вытяжного вентилятора удаляется на улицу. Чистый холодный воздух с улицы по воздуховоду поступает в установку, где он очищается в приточном фильтре, далее проходит через рекуператор и с помощью приточного вентилятора подается в помещение.

Приточный воздух в рекуператоре нагревается за счет передачи холодному воздуху с улицы тепловой энергии, извлекаемой из теплого вытяжного воздуха. При этом воздушные потоки не перемешиваются. Рекуперация тепла обеспечивает уменьшение потерь тепловой энергии, что приводит к снижению затрат на обогрев помещений в холодный период года.

Конструкция установки состоит из четырех блоков, жестко скрепленных между собой.

Для технического обслуживания установка оборудована откидными сервисными дверцами с замками и сервисными лючками для замены фильтров.

В установке предусмотрено предотвращение обмерзания рекуператора (автоматически по показаниям датчиков температуры):

- с помощью автоматического выключения приточного вентилятора;
- с помощью обводного канала с байпасной заслонкой. Заслонка автоматически открывает обводной канал, направляющий приточный воздух в обход рекуператора;
- с помощью автоматического включения нагревателя преднагрева.

Угрозой обмерзания считаются условия, когда температура вытяжного воздуха после рекуператора ниже +5 °С и приточного перед рекуператором ниже -3 °С. После повышения температуры вытяжного воздуха установка возвращается к предыдущему режиму.

В процессе работы в установке с рекуперацией тепла из-за разницы температур приточного и вытяжного воздуха образуется конденсат, который собирается в поддоне и удаляется оттуда с помощью насоса через дренажную трубку.

Подвод электропитания и подключение внешних устройств к установке осуществляется в блоке управления.

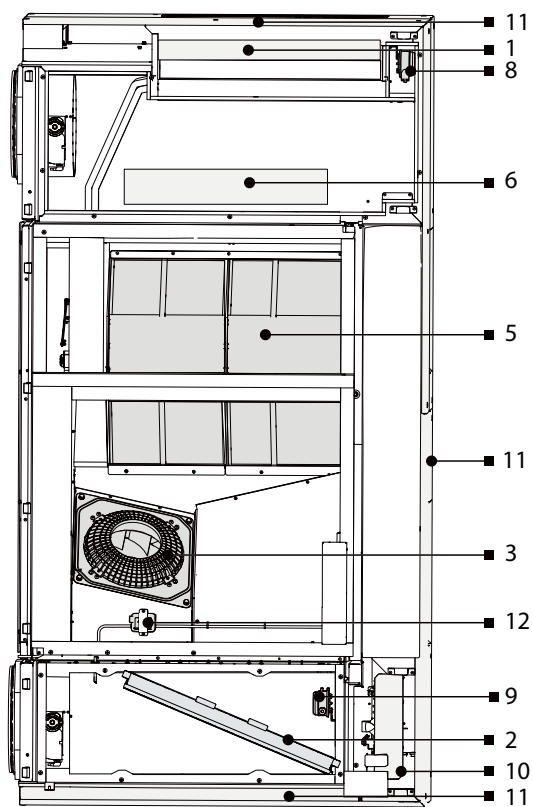
В зависимости от модели установка оборудована нагревателями преднагрева и догрева (ДВУТ 1000 ПБЭ2 ЕС) или только преднагрева (ДВУТ 1000 ПБЭ ЕС) приточного воздуха. Нагреватель преднагрева предназначен для предотвращения обмерзания рекуператора, расположен в приточном канале перед рекуператором. Нагреватель догрева расположен в приточном канале после рекуператора.

В установке предусмотрена опция подключения датчиков:

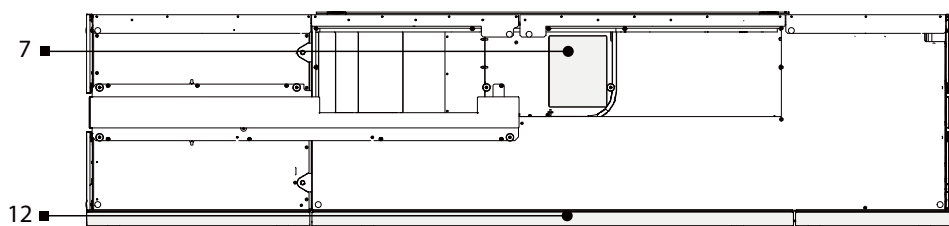
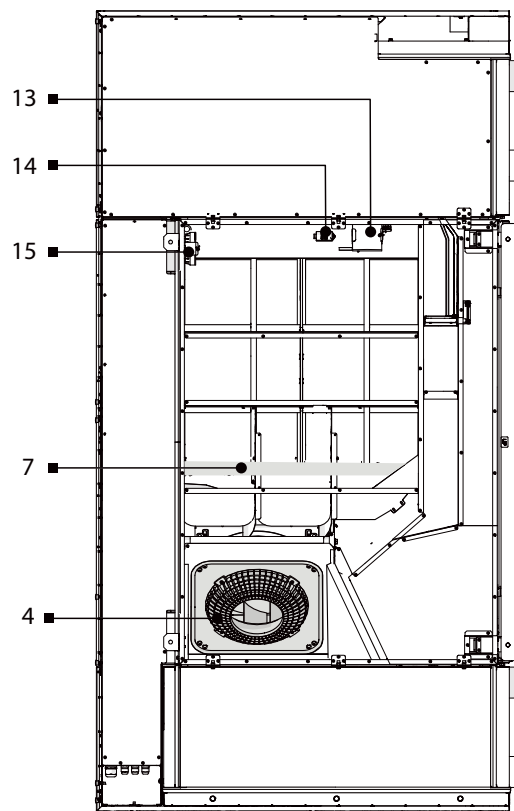
- уровня влажности;
- концентрации углекислого газа;
- концентрации загрязненности вытяжного воздуха VOC.

Установка может использоваться с блоком вертикального подключения воздуховодов.

Блок вертикального подключения не входит в комплект поставки, приобретается отдельно.

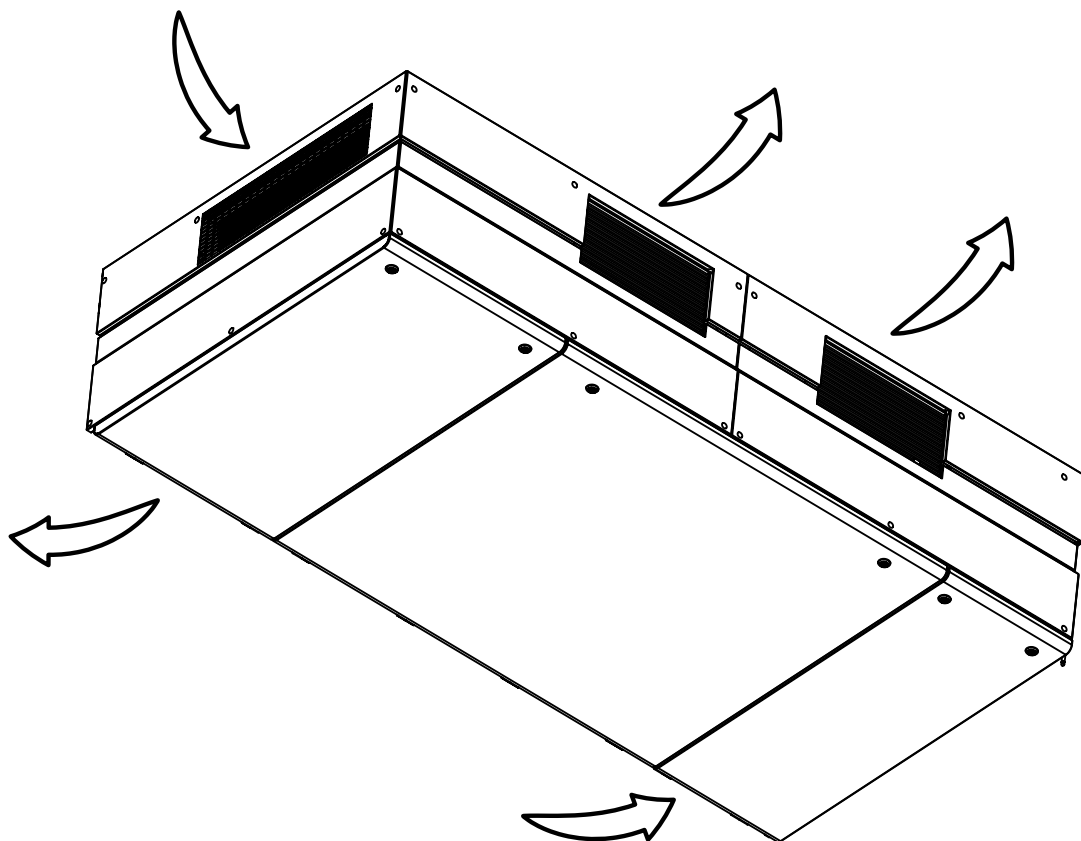


Вид со стороны обслуживания



	ДВУТ 1000 ПБ ЕС	ДВУТ 1000 ПБЭ ЕС	ДВУТ 1000 ПБЭ2 ЕС
1 Фильтр вытяжного воздуха	■	■	■
2 Фильтр приточного воздуха	■	■	■
3 Вытяжной вентилятор	■	■	■
4 Приточный вентилятор	■	■	■
5 Рекуператор	■	■	■
6 Электронагреватель догрева приточного воздуха			■
7 Электронагреватель предварительного нагрева приточного воздуха		■	■
8 Прессостат контроля загрязненности вытяжного фильтра	■	■	■
9 Прессостат контроля загрязненности приточного фильтра	■	■	■
10 Блок управления	■	■	■
11 Декоративные панели	■	■	■
12 Сервисная дверца	■	■	■
13 Датчик CO ₂ (не входит в комплект поставки)	■	■	■
14 Датчик влажности (не входит в комплект поставки)	■	■	■
15 Датчик VOC (не входит в комплект поставки)	■	■	■

Перемещение воздуха в установке



МОНТАЖ И ПОДГОТОВКА К РАБОТЕ



**ПЕРЕД МОНТАЖОМ ИЗДЕЛИЯ ВНИМАТЕЛЬНО ОЗНАКОМЬТЕСЬ
С РУКОВОДСТВОМ ПОЛЬЗОВАТЕЛЯ.
ПЕРЕД МОНТАЖОМ ДОПОЛНИТЕЛЬНЫХ ВНЕШНИХ УСТРОЙСТВ ОЗНАКОМЬТЕСЬ
С СООТВЕТСТВУЮЩИМИ РУКОВОДСТВАМИ ПОЛЬЗОВАТЕЛЯ**

ВНИМАНИЕ!

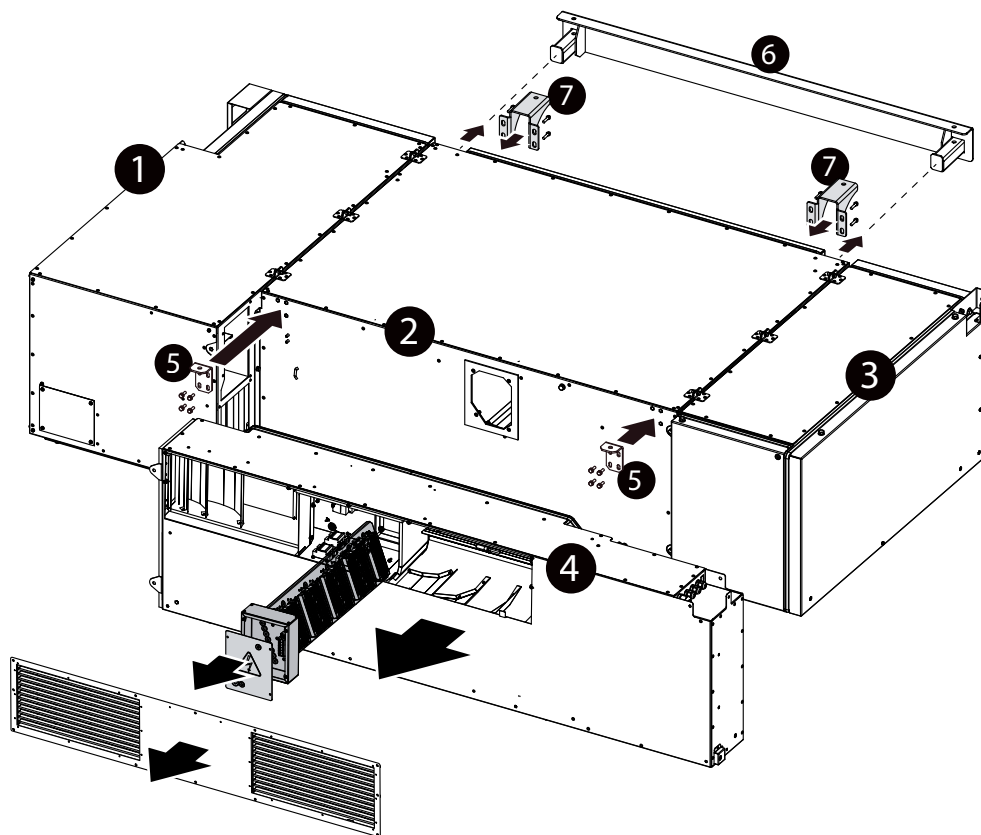
До начала монтажных работ проложите необходимые провода и кабели к месту крепления установки.

Если габаритные размеры установки в сложенном виде не позволяют переместить ее к месту монтажа, допустимо временно разъединить блоки установки, а затем сложить их в обратном порядке.

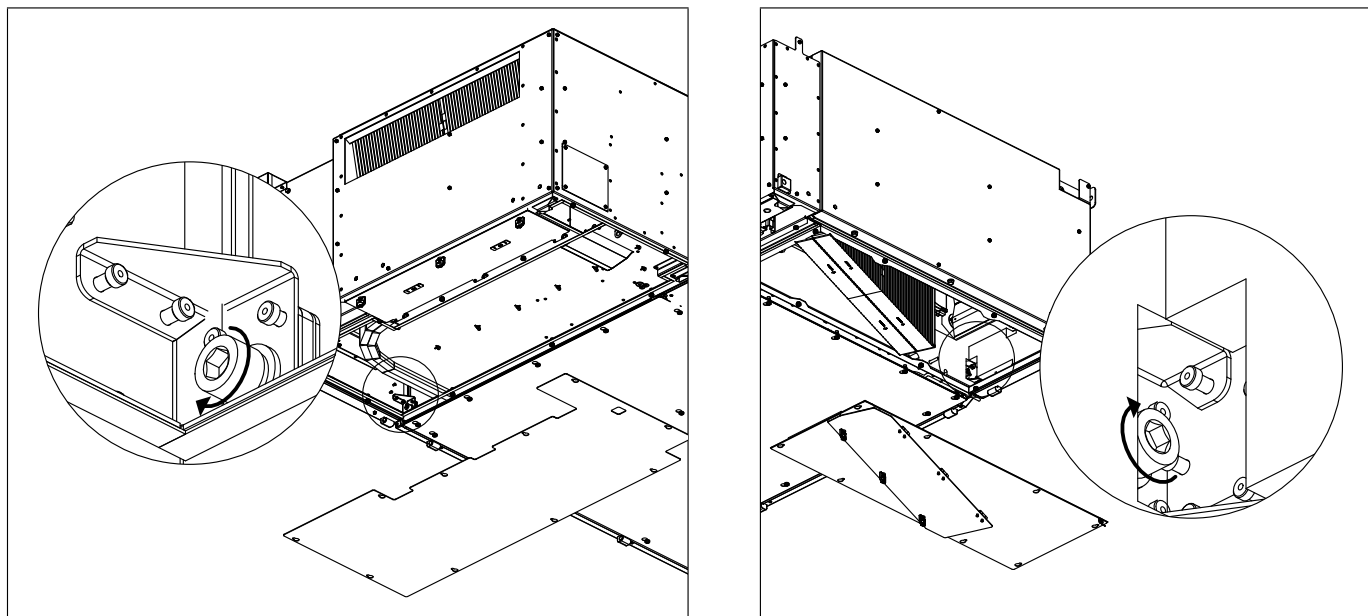
В ящике установка находится не в рабочем положении.

Перед монтажом нужно перевернуть установку монтажной стороной вверх.

Для удобства транспортировки установки к месту монтажа рекомендуется разъединить блоки установки.



1. На блоке 4 открутите винты и демонтируйте решетку с жалюзи.
2. В установках, содержащих нагреватель предварительного нагрева, демонтируйте его.
Открутите винты крышки блока нагревателя и снимите ее.
Отсоедините разъемы возле блока нагревателя.
Открутите винты крепления нагревателя.
Извлеките нагреватель.
3. Отсоедините от блока управления установкой кабели с разъемами XP30, XP31, XP32, XS33, XS34.
4. Внутри блока отсоедините от платы кабели с разъемами, промаркированными M1, M2, T1, T2, T3, T4, RH, VOC, CO2, и извлеките их из блока.
5. Открутите монтажные винты и отсоедините блок 4.
6. Отсоединенные кабели с разъемами нужно извлечь из передней секции.
7. Открутите монтажные винты. Отсоедините блоки 1, 3.
8. Установите L-образные кронштейны на центральный блок.

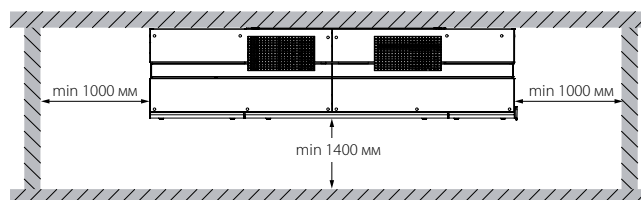


После перемещения блоков к месту монтажа соедините блоки 1, 2, 3.

Крепежи для монтажа установки не входят в комплект поставки, заказываются отдельно.

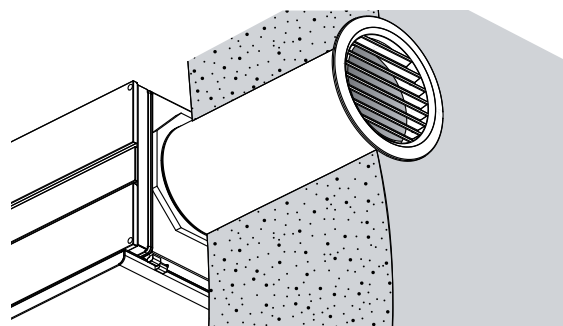
При подборе крепежных материалов необходимо учитывать материал монтажной поверхности и вес установки (см. технические характеристики установки). Подбор крепежных материалов осуществляется специалистом монтажной организации.

Установка может быть подвешена на резьбовых анкерных шпильках или жестко закреплена на горизонтальной поверхности с помощью анкерных болтов. Для подвешивания установки предусмотрены монтажная консоль 6 и два L-образных кронштейна 5. Еще два кронштейна 7 могут монтироваться позади установки в зависимости от вида монтажа.



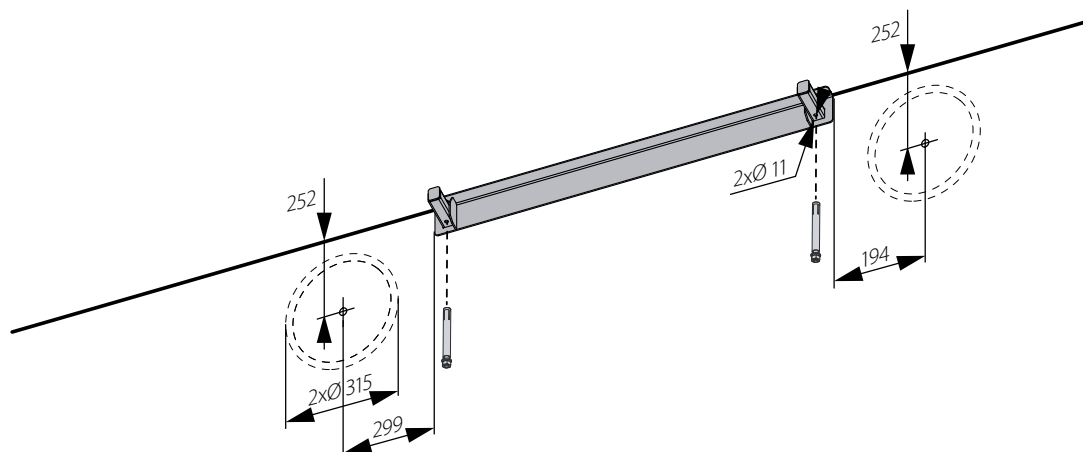
Для обеспечения оптимальной производительности установки и уменьшения аэродинамических потерь, связанных с турбулентностью воздушного потока, необходимо присоединить прямой участок воздуховода к обоим патрубкам установки. Минимальная рекомендуемая длина прямых участков: 1 диаметр воздуховода со стороны входа воздуха, 3 диаметра со стороны выхода воздуха.

Для защиты внутренних частей установки от попадания посторонних предметов необходимо установить решетку или другое защитное устройство с размером стороны ячейки не более 12,5 мм для предотвращения свободного доступа к вентиляторам. Воздуховоды, защитные решетки и устройства не входят в комплект поставки, заказываются отдельно.



МОНТАЖ УСТАНОВКИ

Сделайте разметку отверстий с помощью монтажной консоли или шаблона, просверлите отверстия для крепления и сквозные отверстия в стене $\varnothing \sim 350$ мм для воздуховодов $\varnothing 315$ мм.

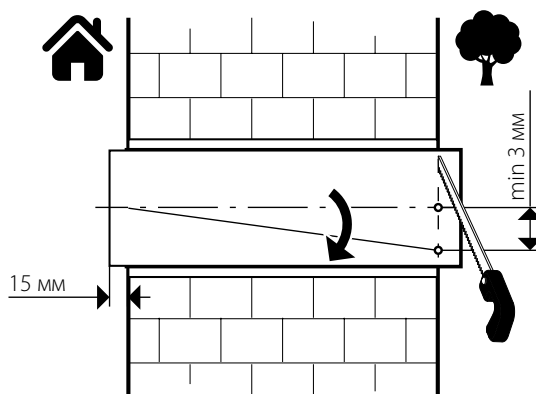


Обрежьте воздуховоды до необходимой длины, равной ширине стены, +15 мм для фиксации на патрубках установки со стороны помещения.

С наружной стороны помещения воздуховод необходимо обрезать вровень со стеной здания для монтажа вентиляционных решеток (заказываются отдельно).

Подогнать длину воздуховода можно до и после его установки в стене.

В первом случае необходимо просчитать необходимую длину перед монтажом, а во втором – иметь доступ для подгонки длины воздуховода с внешней стороны стены после его установки и фиксации.

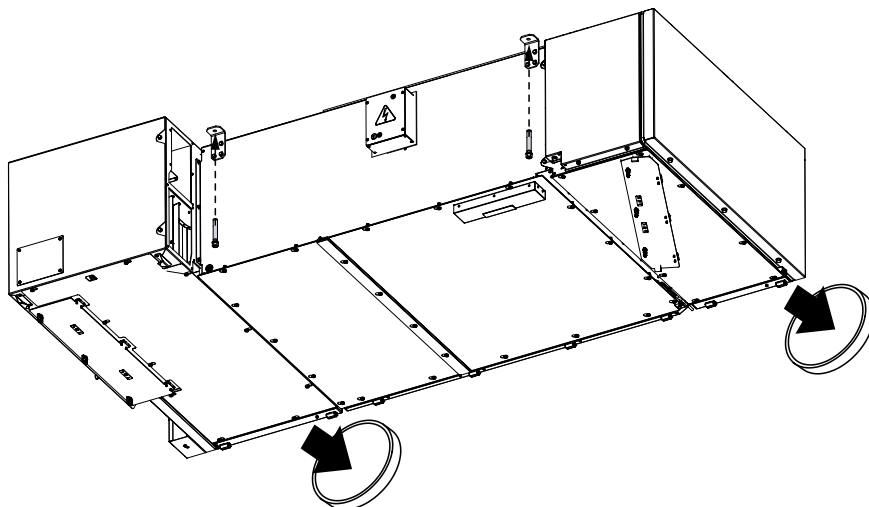


ВНИМАНИЕ!

При установке воздуховодов необходимо обеспечить минимальный наклон 3 мм вниз в сторону улицы.

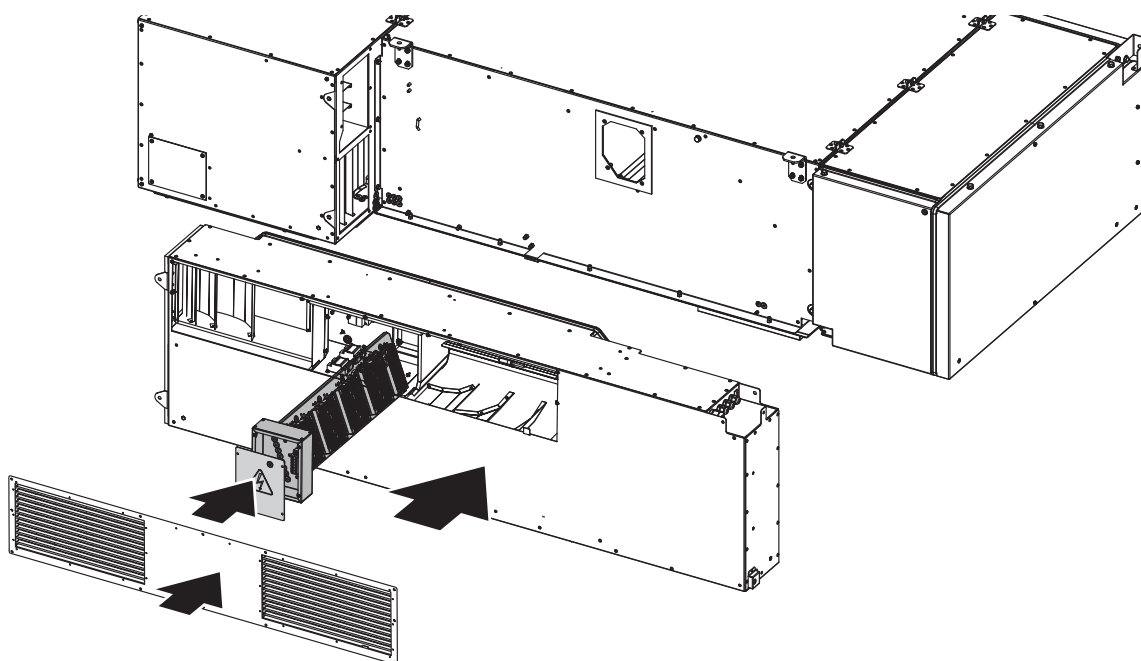
Подвесьте и закрепите установку на потолке и стене.

Установите на монтажную консоль три закрепленных между собой блока и подсоедините воздухопроводы к патрубкам установки. Закрепите установку на потолке на L-образных кронштейнах с помощью анкерных болтов.

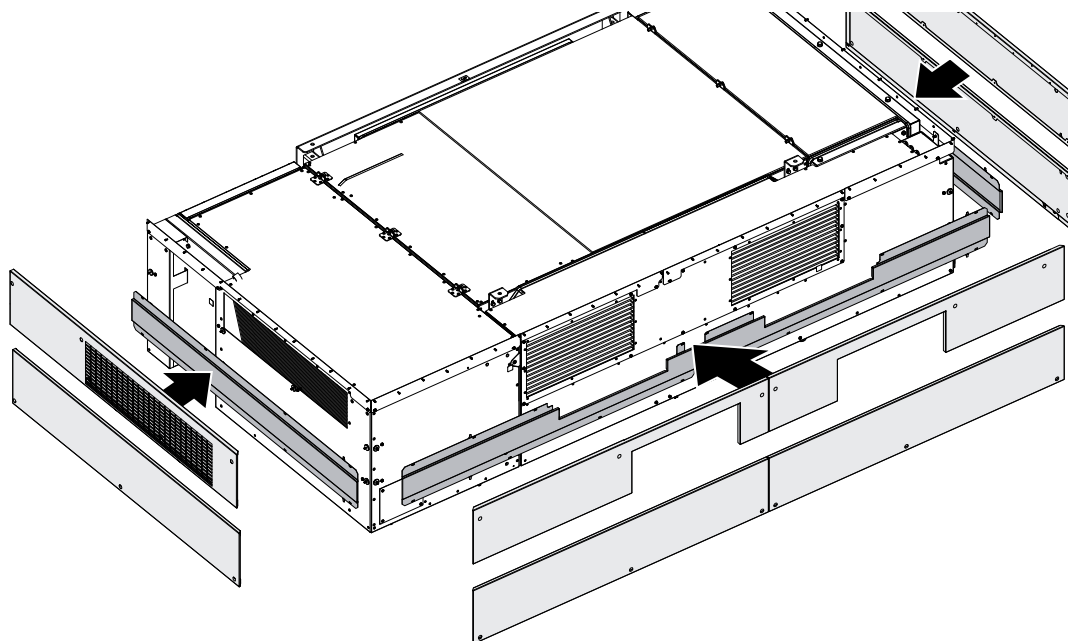


Смонтируйте и подключите фронтальный блок.

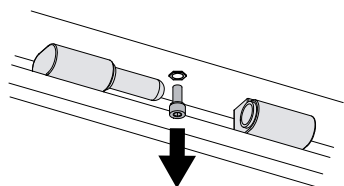
Смонтируйте фронтальный блок в обратном порядке, в установках с нагревателем установите его на прежнее место. Соедините разъемы подключения управляющих устройств согласно маркировке. После подключения кабелей и проводников необходимо устранить их провисание с помощью стяжек.



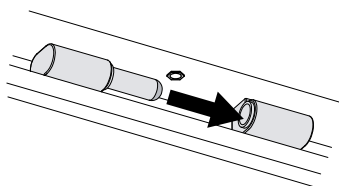
Установите декоративные панели. Сначала устанавливаются панели по центру, затем верхние и нижние.



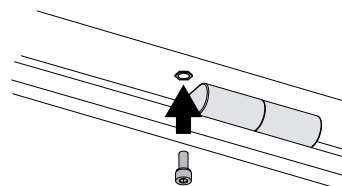
Установите откидную дверцу.



Уберите стопорные винты.



Навесьте дверцу.

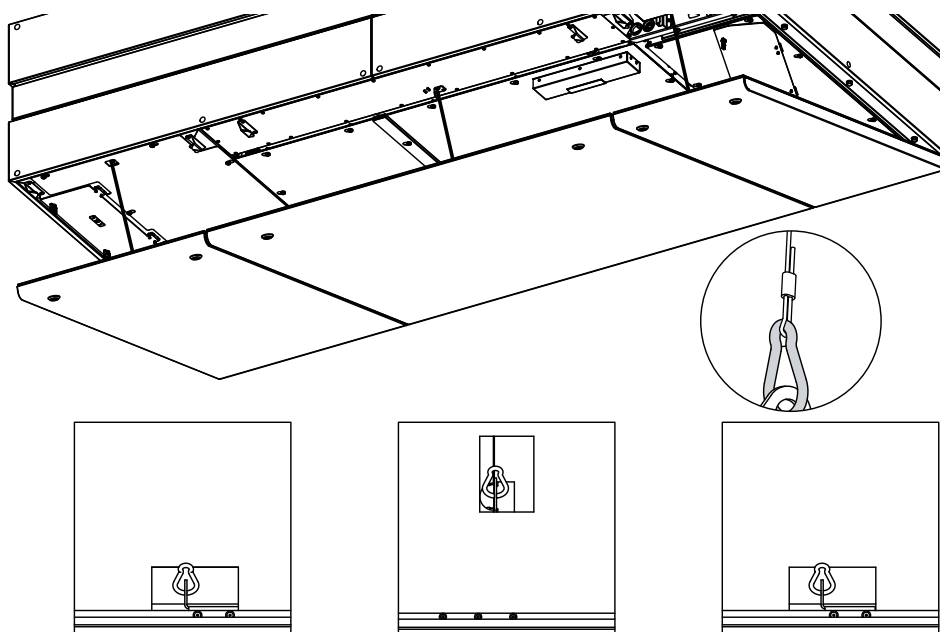


Установите стопорные винты для предотвращения соскальзывания дверцы.

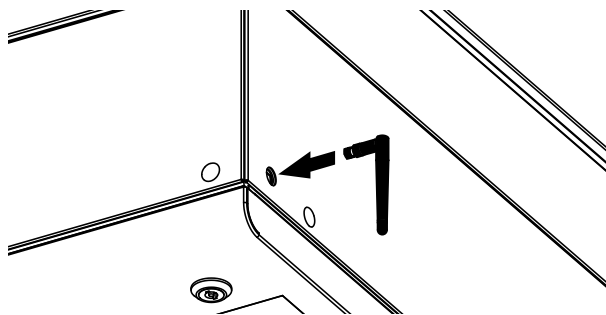
ВНИМАНИЕ!

Перед монтажом дверцу и корпус установки необходимо заземлить с помощью проводов заземления.

Закрепите на дверце ограничительные тросики с помощью карабинов.

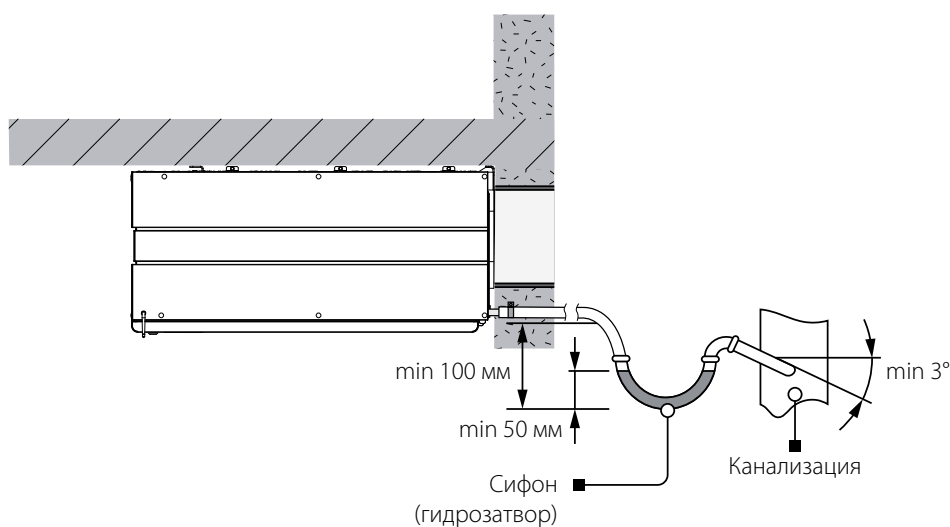


Установите антенну Wi-Fi.



ОРГАНИЗАЦИЯ ОТВОДА КОНДЕНСАТА

Установка оборудована дренажным насосом для своевременного удаления конденсата из установки. Гибкий шланг, который выходит от насоса, необходимо соединить с системой канализации.



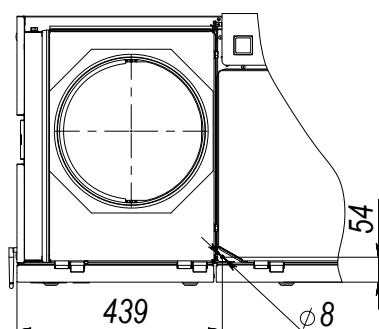
ВНИМАНИЕ!

Для обеспечения стока воды трубы должны быть смонтированы под наклоном не менее 3°.

Убедитесь, что вода стекает в систему канализации, иначе возможно накопление конденсата внутри изделия, что в свою очередь может привести к выходу из строя оборудования и попаданию воды в помещение.

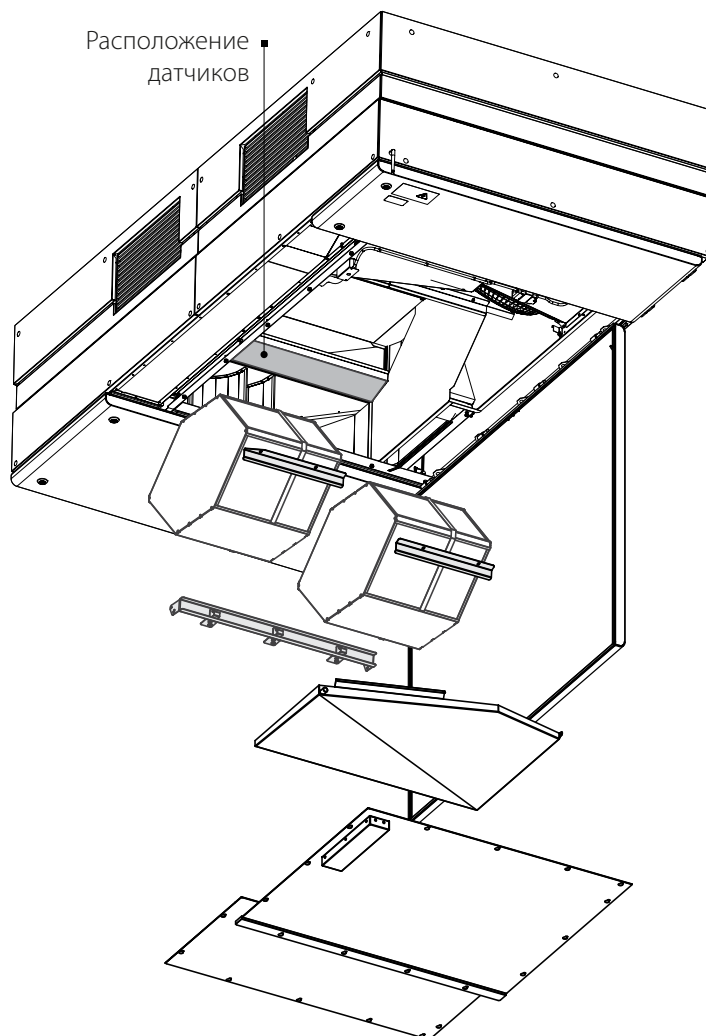
Система отвода конденсата предназначена для эксплуатации в помещениях с температурой выше 0 °С!

Если температура ниже 0 °С, система отвода конденсата должна быть теплоизолирована и оборудована подогревом.

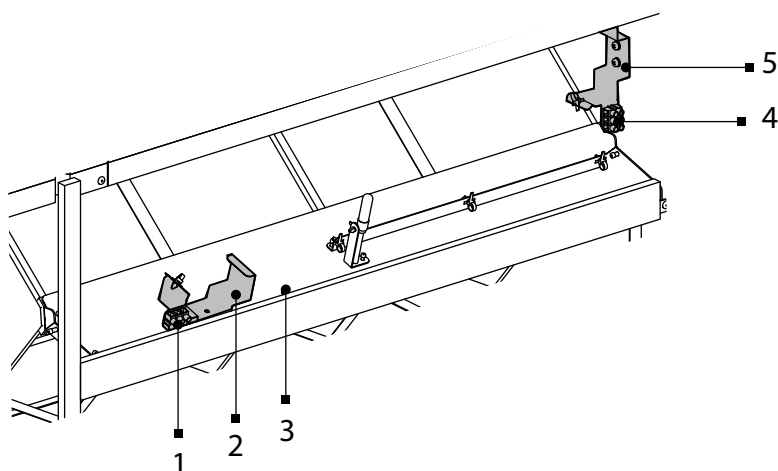


МОНТАЖ ДАТЧИКОВ (НЕ ВХОДЯТ В КОМПЛЕКТ ПОСТАВКИ)

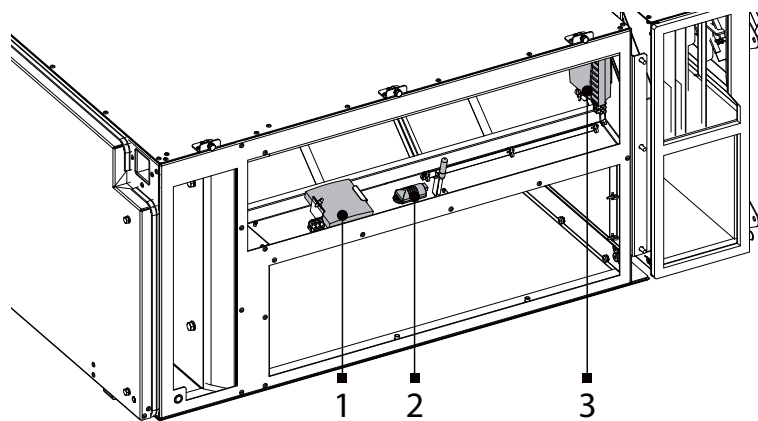
Датчики CO₂, уровня влажности, VOC устанавливаются в среднем блоке установки. Для монтажа необходимо демонтировать рекуператоры.



Датчик CO₂ и датчик VOC закрепляются на кронштейнах. Датчик уровня влажности закрепляется на резьбовой заклепке.



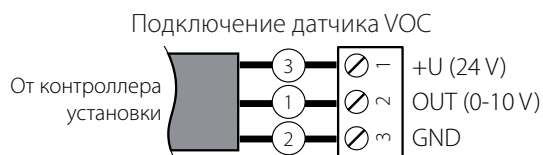
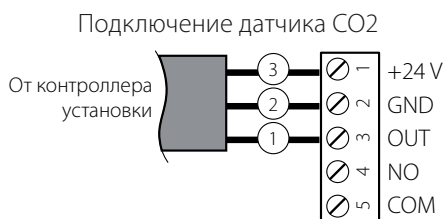
1 – клеммник датчика CO₂, 2 – кронштейн датчика CO₂, 3 – резьбовая заклепка для крепления датчика влажности, 4 – клеммник датчика VOC, 5 – кронштейн датчика VOC



1 – датчик CO₂, 2 – датчик влажности, 3 – датчик VOC

Разберите датчики CO₂ и датчик VOC в соответствии с руководством, которое поставляется вместе с ними. Подключите датчик к кабелю согласно схеме. Для этого кабель нужно вынуть из клеммника, расположенного возле соответствующего кронштейна. Соберите датчик в обратном порядке и зафиксируйте его на кронштейне. Датчик уровня влажности подключается к установленному на кабеле разъему. После подключения датчиков необходимо изменить конфигурацию управления в контроллере. Для этого обратитесь в сервисный центр.

Схема подключения датчиков



1 – белый, 2 – зеленый, 3 – коричневый

ПОДКЛЮЧЕНИЕ К ЭЛЕКТРОСЕТИ



ПЕРЕД ПРОВЕДЕНИЕМ ЛЮБЫХ РАБОТ НЕОБХОДИМО ОТКЛЮЧИТЬ СЕТЬ ЭЛЕКТРОПИТАНИЯ.

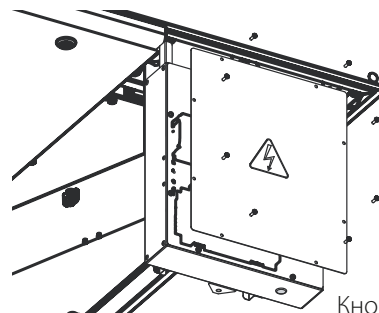
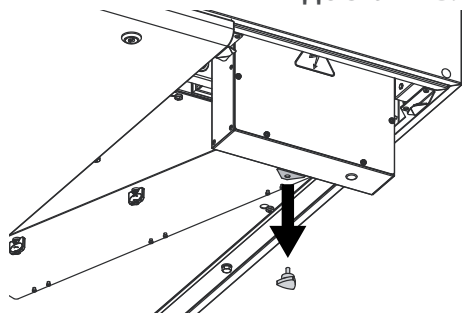
ПОДКЛЮЧЕНИЕ ИЗДЕЛИЯ К СЕТИ ДОЛЖЕН ОСУЩЕСТВЛЯТЬ КВАЛИФИЦИРОВАННЫЙ ЭЛЕКТРИК.

НОМИНАЛЬНЫЕ ЗНАЧЕНИЯ ЭЛЕКТРИЧЕСКИХ ПАРАМЕТРОВ ИЗДЕЛИЯ ПРИВЕДЕНЫ НА НАКЛЕЙКЕ ИЗГОТОВИТЕЛЯ

Изделие предназначено для подключения к электросети с параметрами, указанными в технических характеристиках.

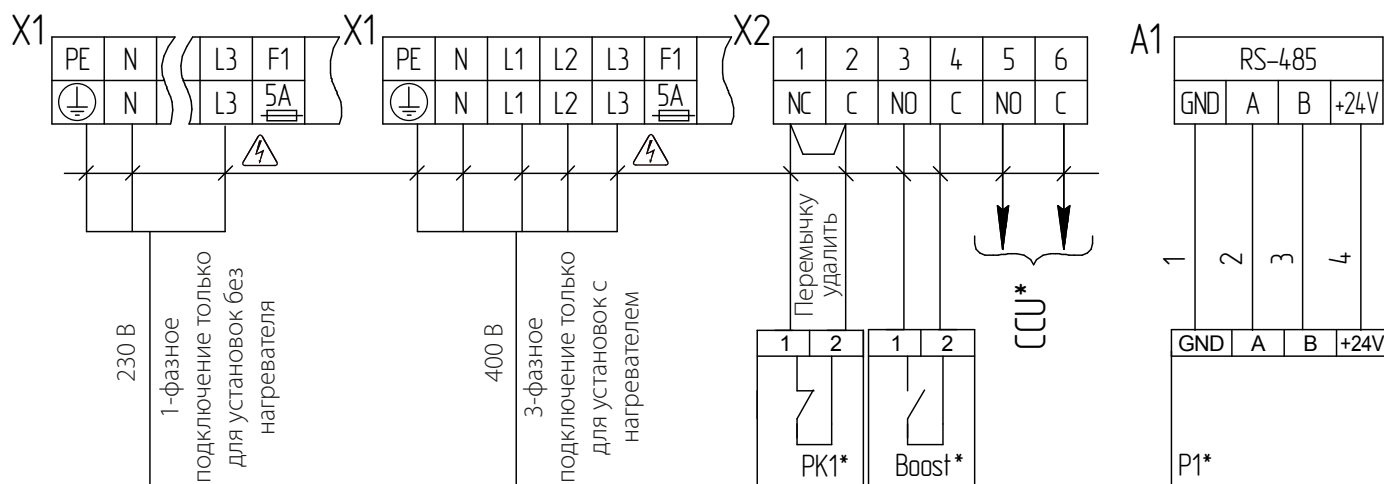
- Изделие следует подключать с помощью изолированных проводников (кабеля, проводов). При выборе сечения проводников необходимо учитывать максимально допустимый ток нагрузки, а также температуру нагрева провода, зависящую от типа провода, его изоляции, длины и способа прокладки.
- На внешнем вводе должен быть установлен встроенный в стационарную сеть электроснабжения автоматический выключатель, разрывающий электрическую цепь в случае короткого замыкания или перегрузки. Место установки внешнего выключателя должно обеспечивать свободный доступ для оперативного отключения изделия. Номинальный ток автоматического выключателя должен быть выше максимального тока потребления изделия (см. «Технические характеристики»). Рекомендуется выбирать номинальный ток автоматического выключателя из стандартного ряда, следующий после максимального тока подключаемого изделия. Автоматический выключатель не входит в комплект поставки, приобретается отдельно.

ДОСТУП К БЛОКУ УПРАВЛЕНИЯ



Кнопка Setup Mode

СХЕМА ВНЕШНИХ ЭЛЕКТРИЧЕСКИХ ПОДКЛЮЧЕНИЙ



Обозначение	Наименование устройства	Тип кабеля	Тип контакта	Примечание
PK1*	Пульт пожарной сигнализации	2x0,75 мм ²	NC	Перемычку удалить
CCU*	Управление охладителем	2x0,75 мм ²	NO	3 А, ~250 АС
P1*	Внешний пульт управления	4x0,25 мм ²		
Boost*	Контакт вкл./выкл. режима Boost	2x0,75 мм ²	NO	
F1	Предохранитель 5А			5x20, медленный

– опасность поражения электрическим током!

*Изделие в комплект поставки не входит.

УПРАВЛЕНИЕ

Управление установкой может осуществляться с помощью проводной настенной панели управления (A22, A25), беспроводной настенной панели управления (A22 Wi-Fi) и мобильного приложения (A21). Панели и приложение можно использовать как совместно, так и по отдельности.

Функции панели управления и работа с мобильным приложением описаны в соответствующих руководствах пользователя.

ТЕХНИЧЕСКОЕ ОБСЛУЖИВАНИЕ

Техническое обслуживание установки необходимо производить 3-4 раза в год. Оно включает в себя общую чистку установки и следующие работы:

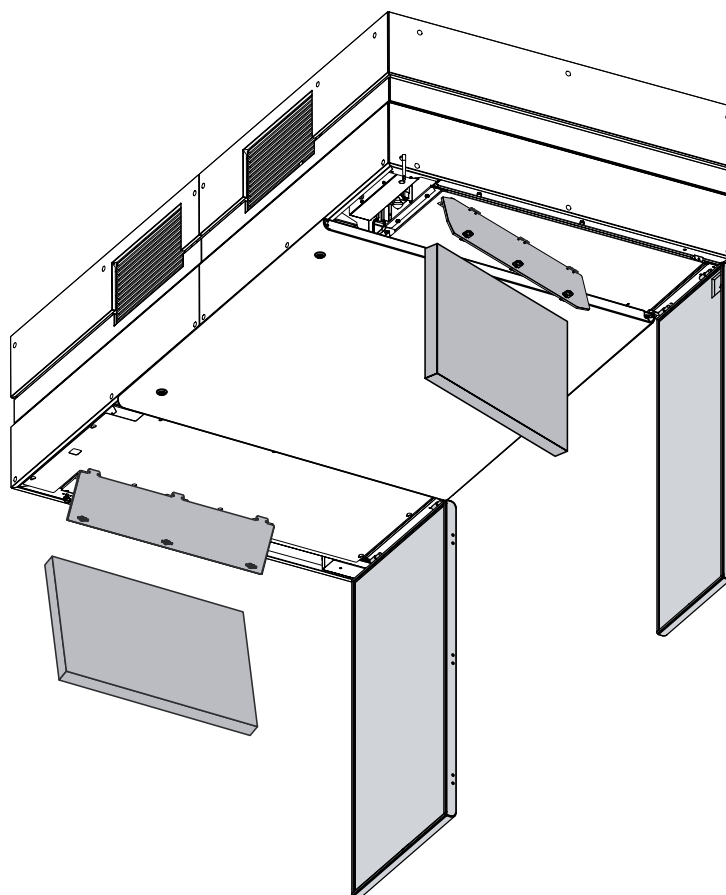
1. Техобслуживание фильтров.

Грязные фильтры повышают сопротивление воздуха, что приводит к уменьшению подачи приточного воздуха в помещение. Фильтры необходимо чистить по мере засорения, но не реже 3-4 раз в год.

Разрешается очистка фильтров пылесосом. После двухразовой очистки фильтры необходимо заменить. Для приобретения новых фильтров обратитесь к продавцу установки.

Извлечение фильтров:

1. Отключите установку от сети электропитания.
2. Откройте левую и правую откидные дверцы с помощью ключа, затем откройте ревизионные лючки.
3. Извлеките фильтры, потянув их на себя.
4. Очистите фильтры.
5. Очищенные или новые фильтры соедините скобами и установите их на прежнее место.

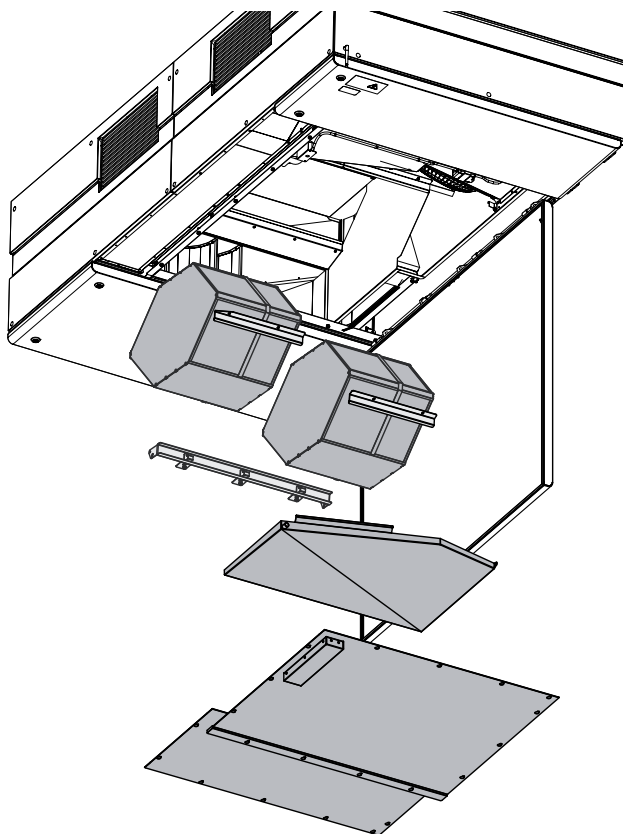


2. Техобслуживание рекуператора (1 раз в год).

Даже при регулярном техобслуживании фильтров на рекуператоре могут накапливаться пылевые отложения. Для поддержания высокой эффективности рекуперации необходимо регулярно очищать рекуператор. Для очистки рекуператора извлеките его из установки и очистите сжатым воздухом или пылесосом. Затем установите рекуператор в установку.

Извлечение рекуператора:

1. Отключите установку от сети электропитания.
2. Откройте среднюю откидную дверцу установки с помощью ключа.
3. Ослабьте винты, фиксирующие защитные пластины. Затем сместите пластины так, чтобы шляпки винтов совпали с отверстиями, и снимите пластины.
4. Открутите винты, удерживающие поддон, и снимите его.
5. Открутите винты балки и снимите ее.
6. Открутите винты на более короткой прижимной планке, снимите ее и извлеките первый рекуператор, потянув его на себя. Затем открутите винты на второй планке и извлеките второй рекуператор.
7. После техобслуживания установите рекуператоры в обратном порядке.



3. Техобслуживание вентиляторов (1 раз в год).

Даже при регулярном выполнении работ по техобслуживанию фильтров и рекуператора в вентиляторах могут накапливаться пылевые отложения, что приводит к снижению производительности вентиляторов и уменьшению подачи приточного воздуха в помещение.

Для очистки вентиляторов воспользуйтесь мягкой материей, щеткой или сжатым воздухом. Не применяйте для очистки воду, агрессивные растворители, острые предметы и т. д. во избежание повреждения крыльчатки.

4. Техобслуживание воздухозаборных устройств притока свежего воздуха (2 раза в год).

Листья и другие загрязнения могут засорить приточную решетку и снизить производительность установки и количество подачи приточного воздуха. Проверяйте приточную решетку дважды в год, очищайте по мере необходимости.

5. Техобслуживание системы воздуховодов (каждые 5 лет).

Даже при регулярном выполнении всех вышеуказанных работ по техобслуживанию установки внутри воздуховодов могут накапливаться пылевые отложения, что приводит к снижению качества воздуха и производительности установки. Техническое обслуживание воздуховодов состоит в их периодической очистке или замене.

6. Техническое обслуживание блока управления (по мере необходимости).

Блок управления расположен внутри корпуса установки. Для доступа к блоку управления открутите винты крепления на панели и снимите крышку блока управления.

УСТРАНЕНИЕ НЕИСПРАВНОСТЕЙ

ВОЗНИКШАЯ ПРОБЛЕМА	ВЕРОЯТНЫЕ ПРИЧИНЫ	СПОСОБ УСТРАНЕНИЯ
При включении установки вентилятор/вентиляторы не запускается/не запускаются.	Не подключена питающая сеть.	Убедитесь, что питающая сеть подключена правильно, в противном случае устраните ошибку подключения.
	Заклинил двигатель, загрязнены лопасти.	Выключите установку. Устраните причину заклинивания вентилятора. Очистите лопасти. Перезапустите установку.
Срабатывание автоматического выключателя при включении установки.	Увеличенное потребление электрического тока из-за наличия короткого замыкания в электрической цепи.	Выключите установку. Обратитесь в сервисный центр.
Низкий расход воздуха.	Низкая установленная скорость вентилятора.	Установите более высокую скорость.
	Фильтры, вентиляторы или рекуператор засорены.	Очистите или замените фильтры; очистите вентиляторы и рекуператор.
	Элементы вентиляционной системы (воздуховоды, диффузоры, жалюзи, решетки) засорены, повреждены или закрыты.	Очистите или замените элементы вентиляционной системы (воздуховоды, диффузоры, жалюзи, решетки).
Холодный приточный воздух.	Вытяжной фильтр засорен.	Очистите или замените вытяжной фильтр.
	Рекуператор засорен.	Очистите рекуператор.
Повышенный шум, вибрация.	Засорена крыльчатка (крыльчатки).	Очистите крыльчатку (крыльчатки).
	Ослаблена затяжка винтовых соединений вентиляторов или корпуса.	Затяните винтовые соединения вентиляторов или корпуса до упора.
	Отсутствие виброгасящих вставок на патрубках присоединения воздуховодов.	Установите виброгасящие резиновые вставки.

ПРАВИЛА ХРАНЕНИЯ И ТРАНСПОРТИРОВКИ

- Хранить изделие необходимо в заводской упаковке в сухом вентилируемом помещении при температуре от +5 °С до +40 °С и относительной влажности не выше 70 %.
- Наличие в воздухе паров и примесей, вызывающих коррозию и нарушающих изоляцию и герметичность соединений, не допускается.
- Для погрузочно-разгрузочных работ используйте соответствующую подъемную технику для предотвращения возможных повреждений изделия.
- Во время погрузочно-разгрузочных работ выполняйте требования перемещений для данного типа грузов.
- Транспортировать разрешается любым видом транспорта при условии защиты изделия от атмосферных осадков и механических повреждений. Транспортировка изделия разрешена только в рабочем положении.
- Погрузка и разгрузка должны производиться без резких толчков и ударов.
- Перед первым включением после транспортировки при низких температурах изделие необходимо выдержать при температуре эксплуатации не менее 3-4 часов.

ГАРАНТИИ ИЗГОТОВИТЕЛЯ

Изготовитель устанавливает гарантийный срок изделия длительностью 24 месяца с даты продажи изделия через розничную торговую сеть при условии выполнения пользователем правил транспортировки, хранения, монтажа и эксплуатации изделия.

В случае появления нарушений в работе изделия по вине изготовителя в течение гарантийного срока пользователь имеет право на бесплатное устранение недостатков изделия посредством осуществления изготовителем гарантийного ремонта.

Гарантийный ремонт состоит в выполнении работ, связанных с устранением недостатков изделия, для обеспечения возможности использования такого изделия по назначению в течение гарантийного срока. Устранение недостатков осуществляется посредством замены или ремонта комплектующих или отдельной комплектующей изделия.

Гарантийный ремонт не включает в себя:

- периодическое техническое обслуживание;
- монтаж/демонтаж изделия;
- настройку изделия.

Для проведения гарантийного ремонта пользователь должен предоставить изделие, руководство пользователя с отметкой о дате продажи и расчетный документ, подтверждающий факт покупки.

Модель изделия должна соответствовать модели, указанной в руководстве пользователя.

По вопросам гарантийного обслуживания обращайтесь к продавцу.

Гарантия изготовителя не распространяется на нижеприведенные случаи:

- непредоставление пользователем изделия в комплектности, указанной в руководстве пользователя, в том числе демонтаж пользователем комплектующих изделия;
- несоответствие модели, марки изделия данным, указанным на упаковке изделия и в руководстве пользователя;
- несвоевременное техническое обслуживание изделия;
- наличие внешних повреждений корпуса (повреждениями не являются внешние изменения изделия, необходимые для его монтажа) и внутренних узлов изделия;
- внесение в конструкцию изделия изменений или осуществление доработок изделия;
- замена и использование узлов, деталей и комплектующих изделия, не предусмотренных изготовителем;
- использование изделия не по назначению;
- нарушение пользователем правил монтажа изделия;
- нарушение пользователем правил управления изделием;
- подключение изделия к электрической сети с напряжением, отличным от указанного в руководстве пользователя;
- выход изделия из строя вследствие скачков напряжения в электрической сети;
- осуществление пользователем самостоятельного ремонта изделия;
- осуществление ремонта изделия лицами, не уполномоченными на то изготовителем;
- истечение гарантийного срока изделия;
- нарушение пользователем установленных правил перевозки изделия;
- нарушение пользователем правил хранения изделия;
- совершение третьими лицами противоправных действий по отношению к изделию;
- выход изделия из строя вследствие возникновения обстоятельств непреодолимой силы (пожара, наводнения, землетрясения, войны, военных действий любого характера, блокады);
- отсутствие пломб, если наличие таковых предусмотрено руководством пользователя;
- непредоставление руководства пользователя с отметкой о дате продажи изделия;
- отсутствие расчетного документа, подтверждающего факт покупки изделия.



ВЫПОЛНЯЙТЕ ТРЕБОВАНИЯ ДАННОГО РУКОВОДСТВА ПОЛЬЗОВАТЕЛЯ ДЛЯ ОБЕСПЕЧЕНИЯ ДЛИТЕЛЬНОЙ БЕСПЕРЕБОЙНОЙ РАБОТЫ ИЗДЕЛИЯ



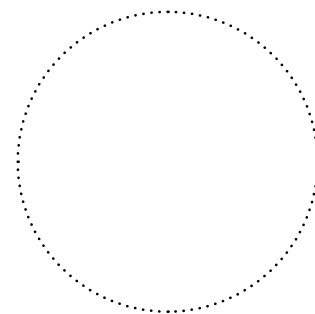
ГАРАНТИЙНЫЕ ТРЕБОВАНИЯ ПОЛЬЗОВАТЕЛЯ РАССМАТРИВАЮТСЯ ПОСЛЕ ПРЕДЪЯВЛЕНИЯ ИМ ИЗДЕЛИЯ, ГАРАНТИЙНОГО ТАЛОНА, РАСЧЕТНОГО ДОКУМЕНТА И РУКОВОДСТВА ПОЛЬЗОВАТЕЛЯ С ОТМЕТКОЙ О ДАТЕ ПРОДАЖИ

СВИДЕТЕЛЬСТВО О ПРИЕМКЕ

Тип изделия	Децентрализованная приточно-вытяжная установка
Модель	
Серийный номер	
Дата выпуска	
Клеймо приемщика	

ИНФОРМАЦИЯ О ПРОДАВЦЕ

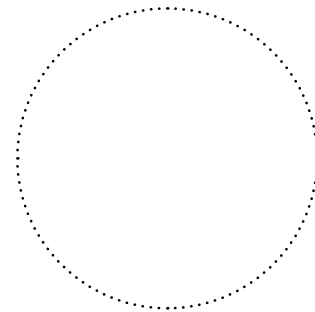
Название магазина	
Адрес	
Телефон	
E-mail	
Дата покупки	
Изделие в полной комплектации с руководством пользователя получил, с условиями гарантии ознакомлен и согласен.	
Подпись покупателя	



Место для печати продавца

СВИДЕТЕЛЬСТВО О МОНТАЖЕ

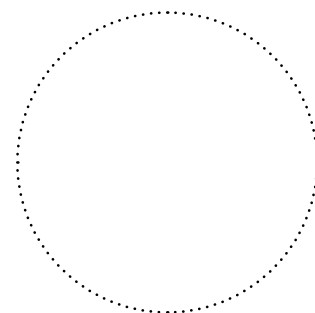
Изделие _____ установлено в соответствии с требованиями данного руководства пользователя.	
Название фирмы	
Адрес	
Телефон	
Ф. И. О. установщика	
Дата монтажа:	Подпись:
Работы по монтажу изделия соответствуют требованиям всех применимых местных и национальных строительных, электрических и технических норм и стандартов. Замечаний к работе изделия не имею.	
Подпись:	



Место для печати установщика

ГАРАНТИЙНЫЙ ТАЛОН

Тип изделия	Децентрализованная приточно-вытяжная установка
Модель	
Серийный номер	
Дата выпуска	
Дата покупки	
Гарантийный срок	
Продавец	



Место для печати продавца



VENTS

