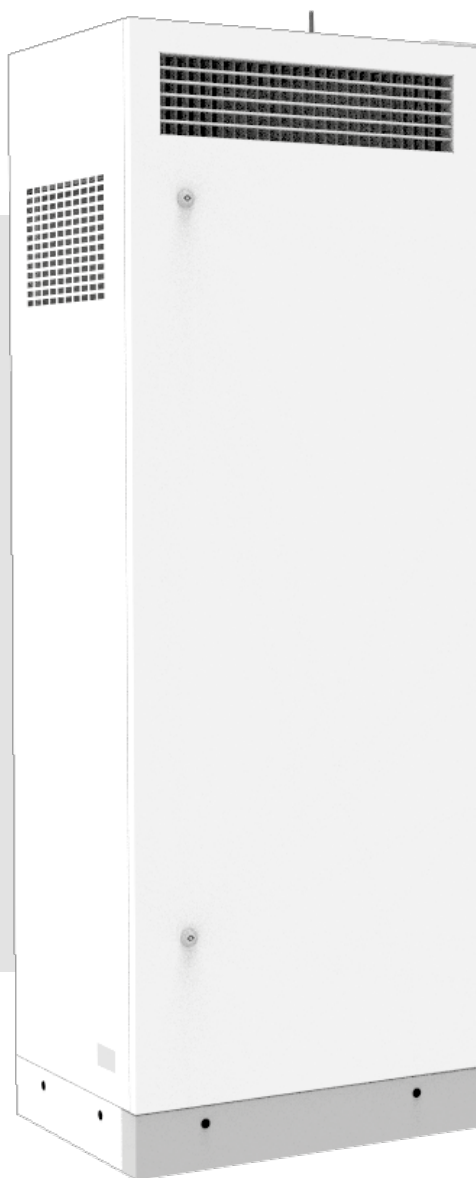


РУКОВОДСТВО ПОЛЬЗОВАТЕЛЯ

ДВУТ 300 ГБ ЕС В.2
ДВУТ 300 ГБЭ ЕС В.2
ДВУТ 300 ГБЭ2 ЕС В.2

ДВУЭ 300 ГБ ЕС В.2
ДВУЭ 300 ГБЭ ЕС В.2
ДВУЭ 300 ГБЭ2 ЕС В.2

ДВУТ 500 ГБ ЕС В.2
ДВУТ 500 ГБЭ ЕС В.2
ДВУТ 500 ГБЭ2 ЕС В.2



Децентрализованная приточно-вытяжная установка

СОДЕРЖАНИЕ

Требования безопасности.....	2
Назначение.....	4
Комплект поставки.....	4
Структура условного обозначения.....	4
Технические характеристики.....	5
Устройство и принцип работы.....	6
Монтаж и подготовка к работе.....	8
Подключение к электросети.....	11
Техническое обслуживание.....	13
Устранение неисправностей.....	15
Правила хранения и транспортировки.....	15
Гарантии изготовителя.....	16
Свидетельство о приемке.....	17
Информация о продавце.....	17
Свидетельство о монтаже.....	17
Гарантийный талон.....	17

Настоящее руководство пользователя является основным эксплуатационным документом, предназначено для ознакомления технического, обслуживающего и эксплуатирующего персонала.

Руководство пользователя содержит сведения о назначении, составе, принципе работы, конструкции и монтаже изделия (-ий) ДВУТ/ДВУЭ ГБ(Э/Э2) ЕС В.2 и всех его (их) модификаций.

Технический и обслуживающий персонал должен иметь теоретическую и практическую подготовку относительно систем вентиляции и выполнять работы в соответствии с правилами охраны труда и строительными нормами и стандартами,

ТРЕБОВАНИЯ БЕЗОПАСНОСТИ

Изделие не предназначено для использования лицами (включая детей) с пониженными физическими, сенсорными или умственными способностями при отсутствии у них жизненного опыта или знаний, если они не находятся под присмотром или не проинструктированы об использовании изделия лицом, ответственным за их безопасность. Дети должны находиться под присмотром для недопущения игр с изделием.

Данным изделием могут пользоваться дети 8 лет и старше, а также лица с ограниченными физическими, сенсорными или умственными возможностями или с недостаточным опытом и знаниями при условии, что они при этом находятся под присмотром или проинструктированы по безопасному использованию изделия и осознают возможные риски.

Детям запрещается играть с данным изделием.

Очистку и обслуживание изделия не должны выполнять дети без присмотра.

Убедитесь, что изделие отключено от сети питания перед удалением защиты.

При повреждении шнура питания его замену во избежание опасности должны производить изготовитель, сервисная служба или подобный квалифицированный персонал.

Должны быть предприняты меры предосторожности для того, чтобы избежать обратного потока газов в помещение из открытых дымоходов или устройств, сжигающих топливо.

Запрещается крепить изделие на опоре, используя клей и клеящие составы. Используйте только метод крепежа, указанный в руководстве пользователя.

Подключение к электросети необходимо осуществлять через средство отключения, имеющее разрыв контактов на всех полюсах, обеспечивающее полное отключение при условиях перенапряжения категории III, встроенное в стационарную проводку в соответствии с правилами устройства электроустановок.

Все работы, описанные в данном руководстве, должны быть выполнены опытными специалистами, прошедшими обучение и практику по установке, монтажу, подключению к электросети и техническому обслуживанию вентиляционных установок.

Не пытайтесь самостоятельно устанавливать изделие, подключать к электросети и производить техническое обслуживание. Это небезопасно и невозможно без специальных знаний.

Перед проведением любых работ необходимо отключить сеть электропитания.

При монтаже и эксплуатации изделия должны выполняться требования руководства, а также требования всех применимых местных и национальных строительных, электрических и технических норм и стандартов.

Все действия, связанные с подключением, настройкой, обслуживанием и ремонтом изделия, проводить только при снятом напряжении сети.

Подключение изделия к сети должен осуществлять квалифицированный электрик, имеющий право самостоятельной работы с установками напряжением электропитания до 1000 В, после изучения данного руководства пользователя.

Перед установкой изделия убедитесь в отсутствии видимых повреждений крыльчатки, корпуса, решетки, а также в отсутствии в корпусе изделия посторонних предметов, которые могут повредить лопасти крыльчатки.

Во время монтажа изделия не допускайте сжатия корпуса! Деформация корпуса может привести к заклиниванию крыльчатки и повышенному шуму.

Запрещается использовать изделие не по назначению и подвергать его каким-либо модификациям и доработкам.

Не допускается подвергать изделие неблагоприятным атмосферным воздействиям (дождь, солнце и т. п.).

Перемещаемый в системе воздух не должен содержать пыли, твердых примесей, а также липких веществ и волокнистых материалов.

Запрещается использовать изделие в легковоспламеняющейся или взрывоопасной среде, содержащей, например, пары спирта, бензина, инсектицидов.

Не закрывайте и не загораживайте всасывающее и выпускное отверстия изделия, чтобы не мешать оптимальному потоку воздуха.

Не садитесь на изделие и не кладите на него какие-либо предметы.

Информация, указанная в данной инструкции, является верной на момент подготовки документа. Из-за непрерывного развития продукции компания оставляет за собой право в любой момент вносить изменения в технические характеристики, конструкцию или комплектацию изделия.

Не дотрагивайтесь до изделия мокрыми или влажными руками.

Не дотрагивайтесь до изделия, будучи босиком.

ПЕРЕД МОНТАЖОМ ДОПОЛНИТЕЛЬНЫХ ВНЕШНИХ УСТРОЙСТВ ОЗНАКОМЬТЕСЬ С СООТВЕТСТВУЮЩИМИ РУКОВОДСТВАМИ ПОЛЬЗОВАТЕЛЯ.



**ПО ОКОНЧАНИИ ЭКСПЛУАТАЦИИ ИЗДЕЛИЕ ПОДЛЕЖИТ
ОТДЕЛЬНОЙ УТИЛИЗАЦИИ
НЕ УТИЛИЗИРУЙТЕ ИЗДЕЛИЕ ВМЕСТЕ С
НЕОТСОРТИРОВАННЫМИ БЫТОВЫМИ ОТХОДАМИ**

НАЗНАЧЕНИЕ

Изделие предназначено для создания воздухообмена посредством механической вентиляции в офисах, гостиницах, кафе, конференц-залах и других общественных помещениях, а также рекуперации тепловой энергии удаляемого из помещения воздуха для подогрева приточного очищенного воздуха.

Изделие не предназначено для организации вентиляции в помещениях с повышенной влажностью (бассейны, сауны, оранжереи и т. д.).

Изделие представляет собой устройство по сбережению тепловой энергии посредством рекуперации тепла и является одним из элементов энергосберегающих технологий помещений. Установка является комплектным изделием и не подлежит автономной эксплуатации.

Изделие рассчитано на продолжительную работу без отключения от электросети.

Перемещаемый воздух не должен содержать горючих или взрывоопасных смесей, химически активных испарений, липких веществ, волокнистых материалов, крупной пыли, сажи, жиров или сред, которые способствуют образованию вредных веществ (яды, пыль, болезнетворные микроорганизмы).

КОМПЛЕКТ ПОСТАВКИ

НАИМЕНОВАНИЕ

Установка

Руководство пользователя

Ключ от сервисной двери

Упаковочный ящик

КОЛИЧЕСТВО

1 шт.

1 шт.

1 шт.

1 шт.

СТРУКТУРА УСЛОВНОГО ОБОЗНАЧЕНИЯ

Пример обозначения **ДВУТ 300 ГБЭ ЕС В.2 А21-1**

Серия

ДВУТ — децентрализованная вентиляционная установка с рекуперацией тепла
 ДВУЭ — децентрализованная вентиляционная установка с рекуперацией энергии

Номинальная производительность, м³/ч
 300; 500

Особенности монтажа

Г — напольный монтаж, горизонтальные патрубки

Дополнительные компоненты

Б — байпас

Э — электронагреватель

Э2 — электронагреватели преднагрева и догрева

ДН — дренажный насос

Тип электродвигателя

ЕС — электронно-коммутируемый

Модернизация

В.2 — второе модернизированное поколение

Управление

А21; А22; А25

Встроенная панель управления

ТЕХНИЧЕСКИЕ ХАРАКТЕРИСТИКИ

Изделие должно быть смонтировано и эксплуатироваться в помещении при температуре окружающего воздуха от +1 °С до +40 °С и относительной влажности до 60 % без конденсации. В холодных влажных помещениях есть вероятность обледенения или конденсации внутри и снаружи корпуса.

Для предотвращения образования конденсата на внутренних стенках установки необходимо, чтобы температура поверхности корпуса была на 2-3 °С выше температуры точки росы перемещаемого воздуха.

Рекомендуется эксплуатировать изделие непрерывно, а в случае когда в вентиляции нет необходимости, уменьшить интенсивность работы вентиляторов до минимума. Таким образом будут обеспечены благоприятные климатические условия внутри помещения и уменьшится количество конденсата внутри установки, который может повредить электронные компоненты. Никогда не используйте установку для осушения, например, новых зданий.

По типу защиты от поражения электрическим током изделие относится к изделиям класса 1 по ГОСТ 12.2.007.0-75.

Степень защиты от доступа к опасным частям и проникновения воды:

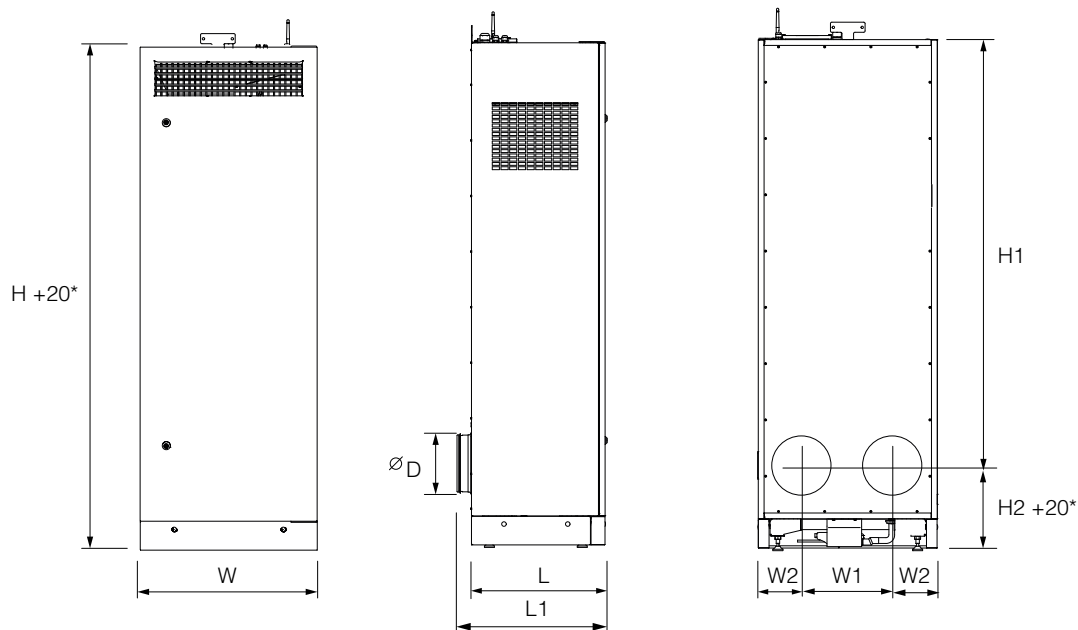
- установки, подключенной к воздуховодам, — IP20;
- двигателей установки — IP44.

Конструкция изделия постоянно совершенствуется, поэтому некоторые модели могут незначительно отличаться от описанных в данном руководстве.

ТЕХНИЧЕСКИЕ ХАРАКТЕРИСТИКИ

Модель	ТЕХНИЧЕСКИЕ ХАРАКТЕРИСТИКИ								
	ДВУТ 300 ГБ ЕС В.2	ДВУТ 300 ГБЭ ЕС В.2	ДВУТ 300 ГБЭ2 ЕС В.2	ДВУЭ 300 ГБ ЕС В.2	ДВУЭ 300 ГБЭ ЕС В.2	ДВУЭ 300 ГБЭ2 ЕС В.2	ДВУТ 500 ГБ ЕС В.2	ДВУТ 500 ГБЭ ЕС В.2	ДВУТ 500 ГБЭ2 ЕС В.2
Напряжение питания, В/50(60*) Гц	1~230								
Макс. потр. мощность без электронагревателя, Вт	96						370		
Мощность нагревателя преднагрева, Вт	-	1050	1050	-	1050	1050	-	1050	1050
Мощность нагревателя догрева, Вт	-	-	700	-	-	700	-	-	700
Макс. ток без электрического нагревателя, А	0,7						1,2		
Макс. ток установки с электрическим(-и) нагревателем(-ями), А	-	7	11	-	7	11	-	9,1	13,3
Производительность, м³/ч	320						580		
Номинальная мощность установки без электронагревателя, Вт	92						220		
Номинальный ток установки без электронагревателя, А	0,75						1,2		
Уровень звукового давления на расстоянии 1 м, дБА	47								
Уровень звукового давления на расстоянии 3 м, дБА	37						38		
Температура перемещаемого воздуха, °С	-25...+40								
Материал корпуса	Окрашенная сталь								
Изоляция	40 мм мин. вата								
Вытяжной фильтр	ISO Coarse >60 % (G4)								
Приточный фильтр	ISO ePM1 70 % (F7)								
Диаметр подключаемого воздуховода, мм	200			200			250		
Масса, кг	100	101	103	100	101	103	139,3	140,8	142,5
Эффективность рекуперации, %	85-94			73-89			75-94		
Тип рекуператора	Противоточный								
Материал рекуператора	Полистирол			Энтальпийный			Полистирол		

* Установки без дренажного насоса рассчитаны на работу в сети с частотой 50 (60) Гц, с насосом — только 50 Гц.

Габаритные размеры установки, мм


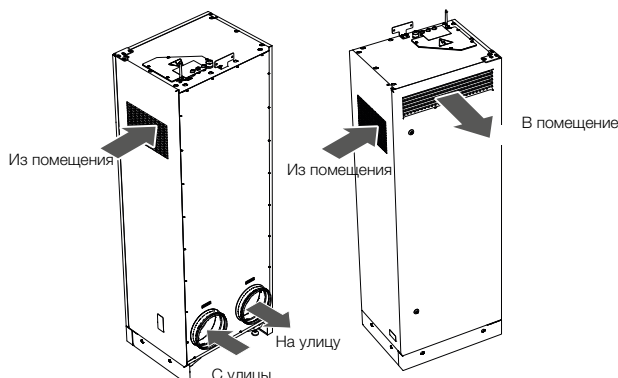
Модель	D	W	W1	W2	L	L1	H	H1	H2
ДВУТ 300 ГБ ЕС В.2 ДВУТ 300 ГБЭ ЕС В.2 ДВУТ 300 ГБЭ2 ЕС В.2	200	620	310	155	470	520	1775	1485	285
ДВУЭ 300 ГБ ЕС В.2 ДВУЭ 300 ГБЭ ЕС В.2 ДВУЭ 300 ГБЭ2 ЕС В.2									
ДВУТ 500 ГБ ЕС В.2 ДВУТ 500 ГБЭ ЕС В.2 ДВУТ 500 ГБЭ2 ЕС В.2									
	250	750	350	200	535	585	2170	1865	305

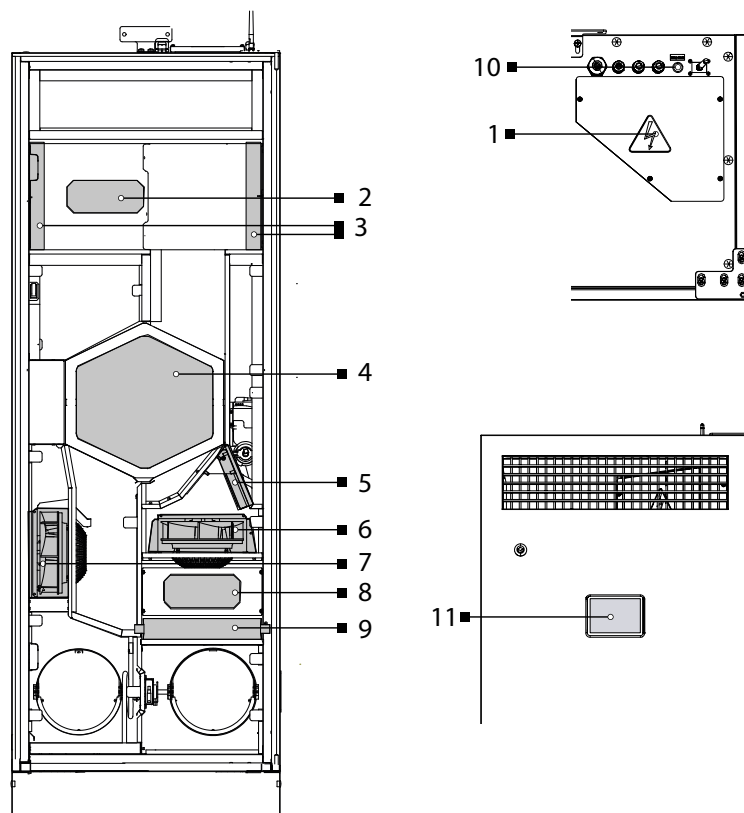
* Высота установки может быть увеличена во время выравнивания с помощью регулируемых ножек.

УСТРОЙСТВО И ПРИНЦИП РАБОТЫ

Установка работает по следующему принципу:

теплый отработанный воздух из помещения поступает в устройство, затем очищается вытяжными фильтрами, далее проходит через рекуператор и с помощью вытяжного вентилятора по воздуховодам выводится на улицу. Уличный холодный воздух по воздуховодам поступает в установку, где очищается приточными фильтрами, далее проходит через рекуператор и с помощью приточного вентилятора поступает в помещение. В рекуператоре происходит обмен тепловой энергией теплого воздуха, поступающего из комнаты, с холодным воздухом, поступающим с улицы. При этом потоки воздуха не смешиваются. Это минимизирует тепловые потери, что приводит к уменьшению затрат на обогрев помещений в холодный период года.





- 1 — блок управления;
- 2 — нагреватель догрева;
- 3 — вытяжной фильтр;
- 4 — рекуператор;
- 5 — привод заслонки обводного канала;
- 6 — приточный вентилятор;
- 7 — вытяжной вентилятор;
- 8 — нагреватель предварительного нагрева;
- 9 — приточный фильтр;
- 10 — кнопка SETUP MODE;
- 11 — встроенная панель управления (ДВУТ/ ДВУЭ ... ЕС В.2 А ... -1).

Установка представляет собой каркас, изготовленный из жестко закрепленных между собой панелей.

Панели представляют собой конструкцию из листа окрашенной стали и оцинкованного листа с расположенным между ними тепло- и звукоизоляционным слоем минеральной ваты.

В конструкции установки предусмотрена сервисная дверь для технического обслуживания.

Конструкция установки предусматривает обводной канал с байпасной заслонкой, который позволяет направить приточный воздух в обход рекуператора.

Для защиты рекуператора от обмерзания в холодное время года в установке предусмотрены три автоматических режима защиты в зависимости от модели установки.

Установки без нагревателя: при возникновении угрозы замерзания* отключается приточный вентилятор.

Установки с нагревателем догрева (с деактивированным нагревателем преднагрева): при возникновении угрозы* замерзания активируется работа обводного канала (байпас).

Установки с нагревателем преднагрева: при возникновении угрозы замерзания* активируется нагреватель преднагрева.

* Угрозой замерзания считаются условия, когда температура вытяжного воздуха после рекуператора ниже +5 °С и приточного перед рекуператором ниже -3 °С. После повышения температуры установка возвращается к предыдущему режиму.

В процессе работы в установке с полистирольным рекуператором из-за разницы температур приточного и вытяжного воздуха в рекуператоре образуется конденсат, который собирается в поддоне и удаляется.

Дополнительное оборудование (не входит в комплект поставки, приобретается по желанию заказчика):

Датчик влажности. С его помощью установка автоматически поддерживает заданный уровень влажности воздуха в помещении. При достижении заданного уровня влажности воздуха, удаляемого из помещения, установка автоматически переходит на максимальную скорость, при падении уровня влажности ниже установленного значения установка возвращается к предыдущему режиму работы.

Датчик CO₂. Измеряет уровень концентрации углекислого газа в помещении и выдает сигнал, управляющий производительностью вентилятора. Регулирование производительности вентиляции по уровню CO₂ является эффективным способом понижения энергопотребления здания.

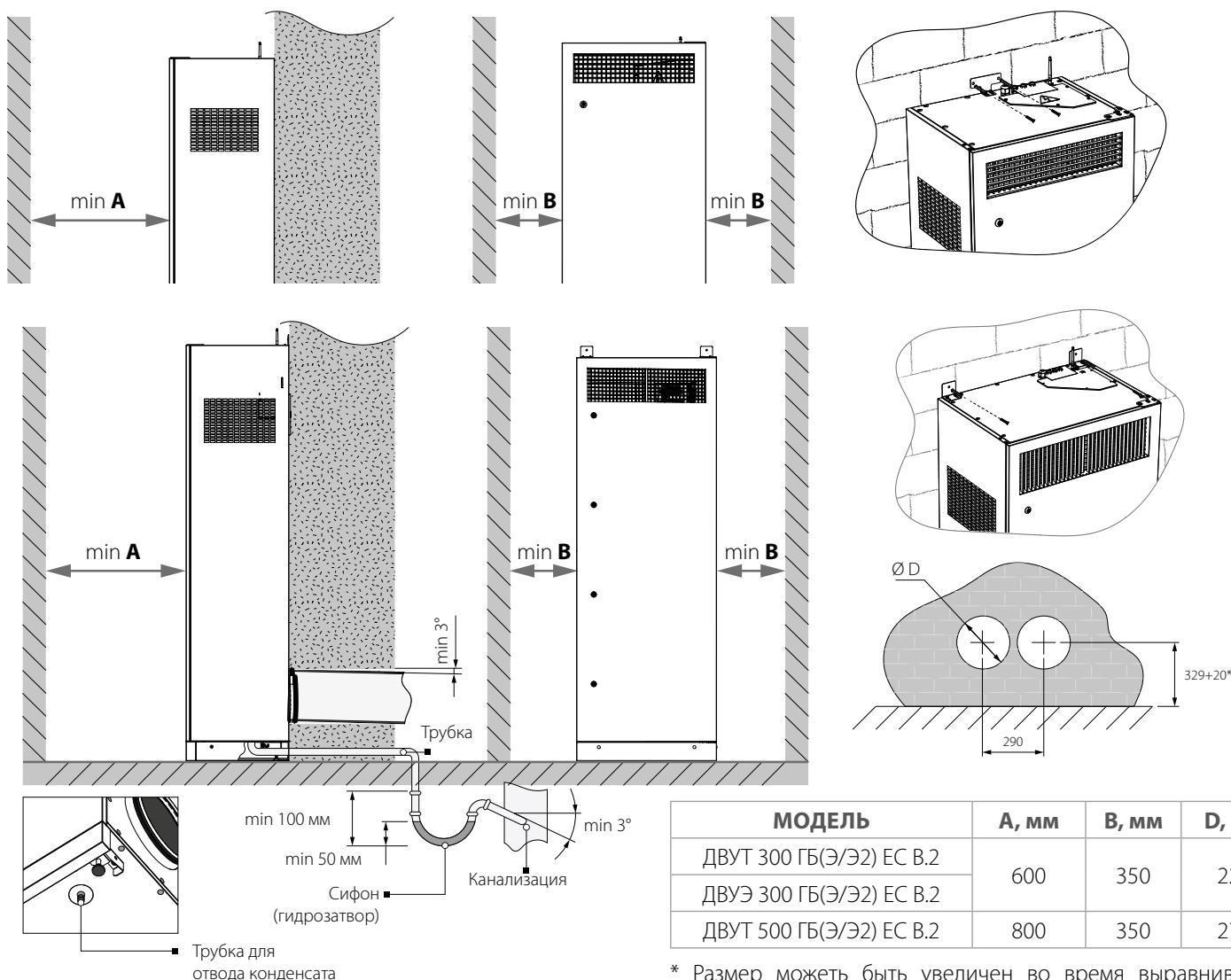
Датчик VOC. Применяется для количественной оценки и степени насыщенности воздуха в загрязненном помещении (сигаретным дымом, выдыхаемым воздухом, парами растворителей и чистящих средств); для настройки чувствительности относительно ожидаемой максимальной степени загрязненности воздуха; для проветривания помещений по мере необходимости, за счет чего достигается экономия электроэнергии, так как воздухообмен происходит лишь при достижении заданной степени загрязненности.

МОНТАЖ И ПОДГОТОВКА К РАБОТЕ



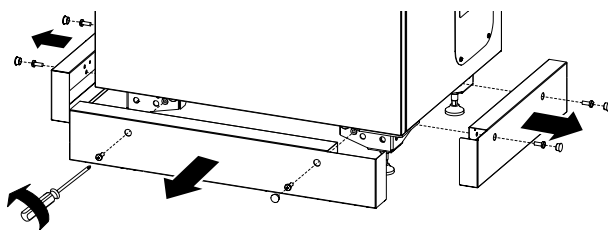
**ПЕРЕД МОНТАЖОМ ИЗДЕЛИЯ ВНИМАТЕЛЬНО ОЗНАКОМЬТЕСЬ
С РУКОВОДСТВОМ ПОЛЬЗОВАТЕЛЯ.
ПЕРЕД МОНТАЖОМ ДОПОЛНИТЕЛЬНЫХ ВНЕШНИХ УСТРОЙСТВ ОЗНАКОМЬТЕСЬ
С СООТВЕТСТВУЮЩИМИ РУКОВОДСТВАМИ ПОЛЬЗОВАТЕЛЯ**

При монтаже установки необходимо обеспечить достаточный доступ для проведения работ по обслуживанию или ремонту. Рекомендуемые минимальные расстояния от установки до стен указаны на рисунке ниже. Перед запуском установки убедитесь, что внутри нее нет посторонних предметов. Установка монтируется на горизонтальной поверхности вплотную к стене, в которой предварительно должны быть подготовлены отверстия для вывода воздухопроводов. Для фиксации установки к стене в конструкции предусмотрены монтажные кронштейны с отверстием для шурупа (не входит в комплект поставки).



* Размер может быть увеличен во время выравнивания установки с помощью регулируемых ножек.

Для доступа к нижней части установки снимите защитные панели. В конце монтажа установите панели в обратной последовательности. **Внимание!** Эксплуатация установки со снятыми панелями запрещена.

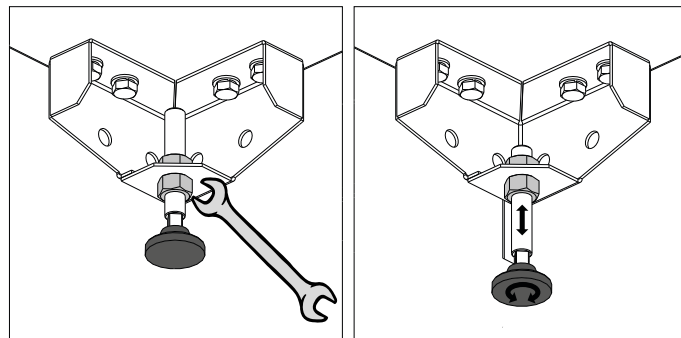


Регулируемые ножки в нижней части установки обеспечивают точное выравнивание во время монтажа установки. Для выравнивания установки с помощью рожкового гаечного ключа ослабьте затяжку гаек, затем вручную отрегулируйте положение опорного диска и выполните затяжку верхней и нижней гаек.

Для обеспечения оптимальной производительности установки и уменьшения аэродинамических потерь, связанных с турбулентностью воздушного потока, присоедините прямой участок воздуховода к патрубкам установки.

Минимальная рекомендуемая длина прямых участков:

- 1 диаметр воздуховода со стороны входа воздуха;
- 3 диаметра со стороны выхода воздуха.



При отсутствии или небольшой длине воздухопроводов на одном или нескольких патрубках установки необходимо защитить внутренние части установки от проникновения посторонних предметов. Например, установить решетку или другое защитное устройство с размером стороны ячейки не более 12,5 мм для предотвращения свободного доступа к вентиляторам.

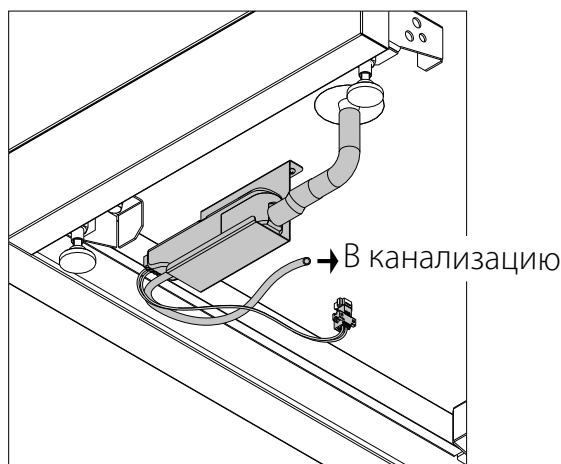
Крепежные изделия для монтажа установки не входят в комплект поставки, приобретаются отдельно. При подборе крепежа необходимо учитывать материал монтажной поверхности и вес установки (см. технические характеристики установки). Подбор крепежа должен проводить специалист сервисной службы.

Поддон для сбора конденсата, находящийся в секции рекуперации тепла, оснащен трубкой для отвода конденсата за пределы установки.

Соедините трубку, сифон или сифон (гидрозатвор) другого типа (в комплект поставки не входит) и канализационную систему металлическими, пластиковыми или резиновыми соединительными трубами.

Трубы должны быть смонтированы с наклоном вниз не менее 3°. Перед началом эксплуатации убедитесь, что вода проходит в систему канализации, иначе возможно накопление конденсата внутри установки, что, в свою очередь, может привести к выходу из строя оборудования и вытеканию воды в помещение. При использовании сифона перед началом эксплуатации заполните его водой. При использовании других гидрозатворных систем внимательно ознакомьтесь с инструкцией для подготовки системы отвода конденсата к эксплуатации.

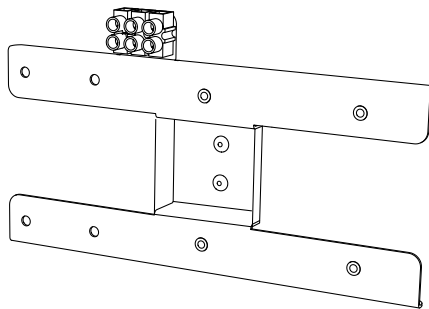
Для моделей установок, оборудованных дренажным насосом, необходимо соединить гибкий шланг, выходящий от насоса, с системой канализации. Насос обеспечивает своевременную откачку воды из установки.



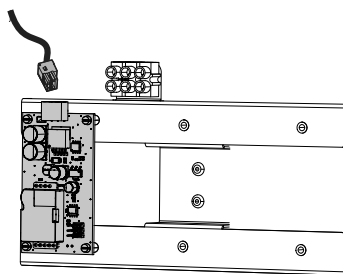
СИСТЕМА ОТВОДА КОНДЕНСАТА ПРЕДНАЗНАЧЕНА ДЛЯ ЭКСПЛУАТАЦИИ В ПОМЕЩЕНИЯХ С ТЕМПЕРАТУРОЙ ВЫШЕ 0 °С! ЕСЛИ ТЕМПЕРАТУРА НИЖЕ 0 °С, ТО СИСТЕМА ОТВОДА КОНДЕНСАТА ДОЛЖНА БЫТЬ ТЕПЛОИЗОЛИРОВАНА И ОБОРУДОВАНА ПОДОГРЕВОМ

МОНТАЖ ДАТЧИКОВ (не входят в комплект поставки)

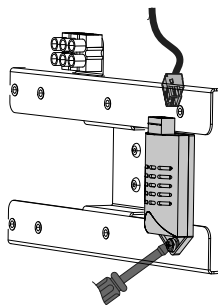
Кронштейны для установки датчиков влажности, CO₂, VOC находятся на стенке вытяжного канала перед рекуператором.



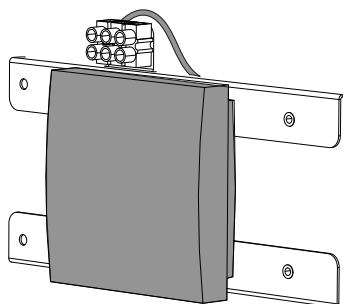
Закрепите плату датчика CO₂-3 на кронштейне и подсоедините кабель с разъемом (устанавливается изготовителем).



Закрепите датчик влажности HV2 на кронштейне и подсоедините кабель с разъемом (устанавливается изготовителем).



Для установки датчика VOC разберите датчик в соответствии с инструкцией, прилагаемой к нему в комплекте. Отсоедините кабель от клеммника и подсоедините к датчику согласно схеме, указанной ниже. Соберите датчик в обратном порядке и установите на кронштейне.



ПОДКЛЮЧЕНИЕ К ЭЛЕКТРОСЕТИ



ЛЮБЫЕ ИЗМЕНЕНИЯ ВО ВНУТРЕННЕМ ПОДКЛЮЧЕНИИ ЗАПРЕЩЕНЫ И ВЕДУТ К ПОТЕРЕ ПРАВА НА ГАРАНТИЙНОЕ ОБСЛУЖИВАНИЕ

Установка с дренажным насосом предназначена для подключения к электросети с параметрами 1~230 В/50Гц, без дренажного насоса — 1~230 В/50(60) Гц.

Установка должна быть подключена к сети с помощью изолированных, крепких и термостойких проводников (кабеля, проводов). Сечение проводников должно соответствовать потребляемой мощности установки (см. технические характеристики).

При выборе требуемой величины сечения необходимо учитывать тип проводника, его максимально допустимый нагрев, изоляцию, длину и способ прокладки.

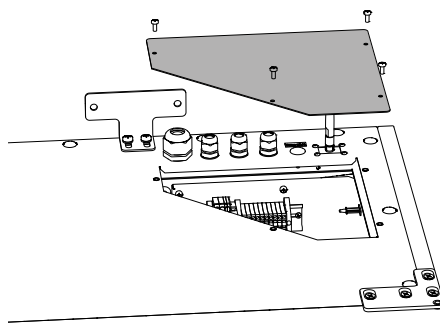
На внешнем вводе должен быть установлен встроенный в стационарную сеть электроснабжения автоматический выключатель, разрывающий электрическую цепь в случае короткого замыкания или перегрузки.

Место установки внешнего выключателя должно обеспечивать свободный доступ для оперативного отключения установки.

Ток срабатывания автоматического выключателя должен соответствовать току потребления (см. технические характеристики).

Для доступа к блоку управления открутите винты и снимите крышку.

В блоке управления находятся клеммник и контроллер для подключения внешних устройств.

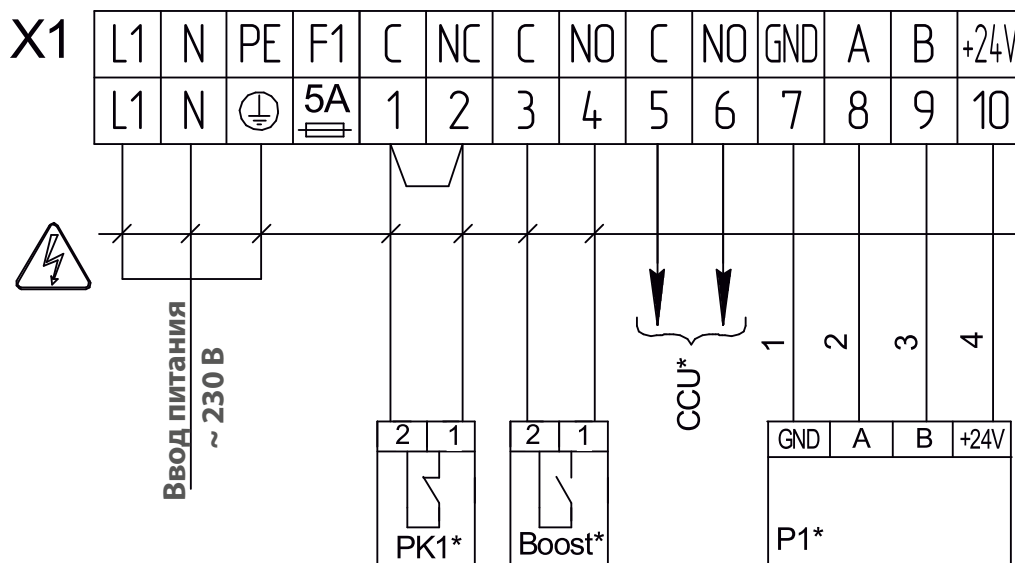


Подведите кабели к блоку управления через гермовводы на установке.

Выполните электрические соединения в соответствии со схемой внешних подключений.



ЗАПРЕЩАЕТСЯ ПРОКЛАДЫВАТЬ КАБЕЛЬ ПИТАНИЯ УСТАНОВОК В НЕПОСРЕДСТВЕННОЙ БЛИЗОСТИ ПАРАЛЛЕЛЬНО С КАБЕЛЕМ ПАНЕЛИ УПРАВЛЕНИЯ! ПРИ ПРОКЛАДКЕ КАБЕЛЯ ПАНЕЛИ УПРАВЛЕНИЯ НЕ ДОПУСКАЕТСЯ СКРУЧИВАТЬ ЕГО ИЗЛИШКИ КОЛЬЦАМИ (В КАТУШКУ)

СХЕМА ВНЕШНИХ ПОДКЛЮЧЕНИЙ


Обозначение	Наименование	Тип кабеля	Тип контакта	Примечание
PK1*	Контакт щита пожарной сигнализации	2 x 0,75 мм ²	NC	Удалить перемычку
CCU*	Управление охладителем	2 x 0,75 мм ²	NO	3 A, 30 DC
P1*	Внешний пульт управления	4 x 0,5 мм ²		
Boost	Контакты Вкл/Выкл режима Boost	2 x 0,75 мм ²	NO	

* Не входит в состав изделия.



— ОПАСНОСТЬ ПОРАЖЕНИЯ ЭЛЕКТРИЧЕСКИМ ТОКОМ!

ТЕХНИЧЕСКОЕ ОБСЛУЖИВАНИЕ

Техническое обслуживание установки необходимо производить 3-4 раза в год. Оно включает в себя общую чистку установки и следующие работы:

1. Техобслуживание фильтров.

Грязные фильтры повышают сопротивление воздуха, что приводит к уменьшению подачи приточного воздуха в помещение. Фильтры необходимо чистить по мере засорения, но не реже 3-4 раз в год. По истечении установленного значения таймера фильтра возникнет сигнал о необходимости заменить или очистить фильтры, после чего необходимо произвести чистку или замену фильтров и обнулить текущее время наработки. Обнуление производится сервисной службой.

Разрешается очистка фильтров пылесосом. После двухразовой очистки фильтры необходимо заменить. Для приобретения новых фильтров обратитесь к продавцу установки.

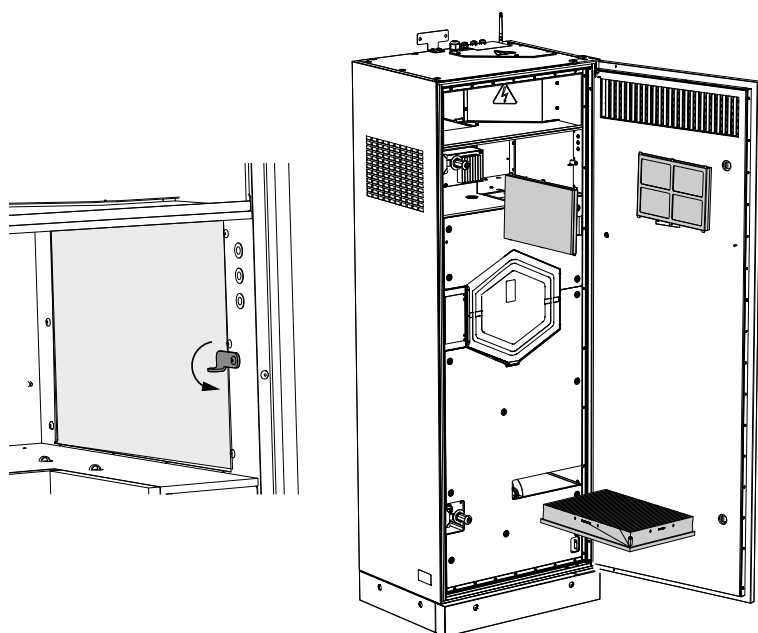
Последовательность извлечения фильтров:

- Отключите установку от сети питания.
- Откройте дверцу с помощью ключа.

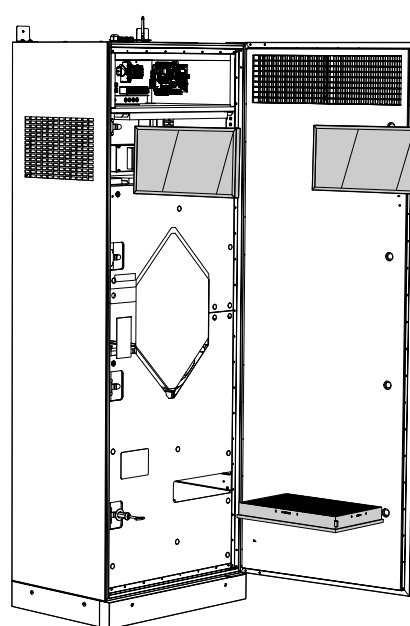
ВНИМАНИЕ! Для установок с нагревателем замена приточных фильтров проводится после выключения установки по истечении двух минут!

- Приточные фильтры освободите от фиксирующих скоб, слегка сдавив их и потянув на себя.
- Поверните фиксаторы и извлеките вытяжные фильтры (ДВУТ/ДВУЭ 300).
- Извлеките вытяжной фильтр, потянув его на себя (ДВУТ 500).
- Установите фильтры в обратном порядке.

ДВУТ 300 ГБ(Э/Э2) ЕС, ДВУЭ 300 ГБ(Э/Э2) ЕС



ДВУТ 500 ГБ(Э/Э2) ЕС

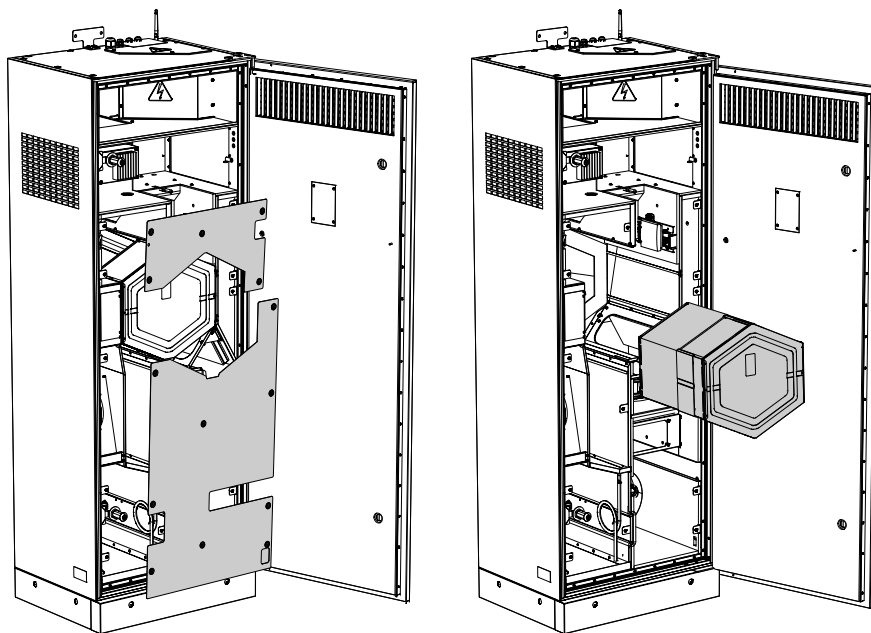


2. Техобслуживание рекуператора (1 раз в год).

Даже при регулярном техобслуживании фильтров на рекуператоре могут накапливаться пылевые отложения. Для поддержания высокой эффективности рекуперации необходимо регулярно очищать рекуператор. Для очистки рекуператора извлеките его из установки и очистите его сжатым воздухом или пылесосом. Затем установите рекуператор в установку.

Последовательность извлечения рекуператора:

- Отключите установку от сети питания.
- Откройте дверцу с помощью ключа.
- Снимите верхний защитный кожух, открутив 6 винтов, удерживающих его.
- Освободите рекуператор, ослабив ручные винты, и извлеките рекуператор, потянув его на себя.
- Установите рекуператор в обратном порядке.



3. Техобслуживание вентиляторов (1 раз в год).

Даже при регулярном выполнении работ по техобслуживанию фильтров и рекуператора в вентиляторах могут накапливаться пылевые отложения, что приводит к уменьшению производительности вентиляторов и уменьшению подачи приточного воздуха в помещение.

Для очистки вентиляторов воспользуйтесь мягкой материей, щеткой или сжатым воздухом. Не применяйте для очистки воду, агрессивные растворители, острые предметы и т. д. во избежание повреждения крыльчатки.

4. Техобслуживание воздухозаборных устройств притока свежего воздуха (2 раза в год).

Листья и другие загрязнения могут засорить приточную решетку и снизить производительность установки и количество подачи приточного воздуха. Проверяйте приточную решетку дважды в год, очищайте по мере необходимости.

5. Техобслуживание системы воздуховодов (каждые 5 лет).

Даже при регулярном выполнении всех вышеуказанных работ по техобслуживанию установки внутри воздуховодов могут накапливаться пылевые отложения, что приводит к снижению качества воздуха и производительности установки. Техническое обслуживание воздуховодов состоит в их периодической очистке или замене.

6. Техническое обслуживание блока управления (по мере необходимости).

Блок управления расположен внутри корпуса установки. Для доступа к блоку управления открутите винты крепления на панели и снимите крышку блока управления.

УСТРАНЕНИЕ НЕИСПРАВНОСТЕЙ

Возникшая проблема	Вероятные причины	Способ устранения
При включении установки вентилятор(-ы) не запускается(-ются).	Не подключена питающая сеть.	Убедитесь, что питающая сеть подключена правильно, в противном случае устраните ошибку подключения.
	Заклинил двигатель, загрязнены лопасти.	Выключите установку. Устраните причину заклинивания вентилятора. Очистите лопасти. Перезапустите установку.
	Возникла системная авария.	Выключите установку. Обратитесь в сервисный центр.
Срабатывание автоматического выключателя при включении установки.	Увеличенное потребление электрического тока, вызванное коротким замыканием в электрической цепи.	Выключите установку. Обратитесь в сервисный центр.
Низкий расход воздуха.	Низкая установленная скорость вентилятора.	Установите более высокую скорость.
	Фильтры, вентиляторы или рекуператор засорены.	Очистите или замените фильтры; очистите вентиляторы и рекуператор.
	Элементы вентиляционной системы (воздуховоды, диффузоры, жалюзи, решетки) засорены, повреждены или закрыты.	Очистите или замените элементы вентиляционной системы (воздуховоды, диффузоры, жалюзи, решетки).
Холодный приточный воздух.	Вытяжной фильтр засорен.	Очистите или замените вытяжной фильтр.
Повышенный шум, вибрация.	Засорена крыльчатка(-и).	Очистите крыльчатку(-и).
	Ослаблена затяжка винтовых соединений вентиляторов или корпуса.	Затяните винты вентиляторов или корпуса до упора.
	Отсутствие виброгасящих вставок на патрубках присоединения воздуховодов.	Установите виброгасящие резиновые вставки.
Утечка воды в моделях ДВУТ.	Сливная магистраль засорена, повреждена или неправильно установлена.	Очистите сливную магистраль. Проверьте уклон сливной магистрали, убедитесь, что сифон заполнен водой, а дренажные трубы защищены от замерзания.

ПРАВИЛА ХРАНЕНИЯ И ТРАНСПОРТИРОВКИ

- Хранить изделие необходимо в заводской упаковке в сухом вентилируемом помещении при температуре от +5 °С до +40 °С и относительной влажности не выше 70 %.
- Наличие в воздухе паров и примесей, вызывающих коррозию и нарушающих изоляцию и герметичность соединений, не допускается.
- Для погрузочно-разгрузочных работ используйте соответствующую подъемную технику для предотвращения возможных повреждений изделия.
- Во время погрузочно-разгрузочных работ выполняйте требования перемещений для данного типа грузов.
- Транспортировать разрешается любым видом транспорта при условии защиты изделия от атмосферных осадков и механических повреждений. Транспортировка изделия разрешена только в рабочем положении.
- Погрузка и разгрузка должны производиться без резких толчков и ударов.
- Перед первым включением после транспортировки при низких температурах изделие необходимо выдержать при температуре эксплуатации не менее 3-4 часов.

ГАРАНТИИ ИЗГОТОВИТЕЛЯ

Изготовитель устанавливает гарантийный срок изделия длительностью 24 месяца с даты продажи изделия через розничную торговую сеть при условии выполнения пользователем правил транспортировки, хранения, монтажа и эксплуатации изделия.

В случае появления нарушений в работе изделия по вине изготовителя в течение гарантийного срока пользователь имеет право на бесплатное устранение недостатков изделия посредством осуществления изготовителем гарантийного ремонта.

Гарантийный ремонт состоит в выполнении работ, связанных с устранением недостатков изделия, для обеспечения возможности использования такого изделия по назначению в течение гарантийного срока. Устранение недостатков осуществляется посредством замены или ремонта комплектующих или отдельной комплектующей изделия.

Гарантийный ремонт не включает в себя:

- периодическое техническое обслуживание;
- монтаж/демонтаж изделия;
- настройку изделия.

Для проведения гарантийного ремонта пользователь должен предоставить изделие, руководство пользователя с отметкой о дате продажи и расчетный документ, подтверждающий факт покупки.

Модель изделия должна соответствовать модели, указанной в руководстве пользователя.

По вопросам гарантийного обслуживания обращайтесь к продавцу.

Гарантия изготовителя не распространяется на нижеприведенные случаи:

- непредоставление пользователем изделия в комплектности, указанной в руководстве пользователя, в том числе демонтаж пользователем комплектующих изделия;
- несоответствие модели, марки изделия данным, указанным на упаковке изделия и в руководстве пользователя;
- несвоевременное техническое обслуживание изделия;
- наличие внешних повреждений корпуса (повреждениями не являются внешние изменения изделия, необходимые для его монтажа) и внутренних узлов изделия;
- внесение в конструкцию изделия изменений или осуществление доработок изделия;
- замена и использование узлов, деталей и комплектующих изделия, не предусмотренных изготовителем;
- использование изделия не по назначению;
- нарушение пользователем правил монтажа изделия;
- нарушение пользователем правил управления изделием;
- подключение изделия к электрической сети с напряжением, отличным от указанного в руководстве пользователя;
- выход изделия из строя вследствие скачков напряжения в электрической сети;
- осуществление пользователем самостоятельного ремонта изделия;
- осуществление ремонта изделия лицами, не уполномоченными на то изготовителем;
- истечение гарантийного срока изделия;
- нарушение пользователем установленных правил перевозки изделия;
- нарушение пользователем правил хранения изделия;
- совершение третьими лицами противоправных действий по отношению к изделию;
- выход изделия из строя вследствие возникновения обстоятельств непреодолимой силы (пожара, наводнения, землетрясения, войны, военных действий любого характера, блокады);
- отсутствие пломб, если наличие таковых предусмотрено руководством пользователя;
- непредоставление руководства пользователя с отметкой о дате продажи изделия;
- отсутствие расчетного документа, подтверждающего факт покупки изделия.



ВЫПОЛНЯЙТЕ ТРЕБОВАНИЯ ДАННОГО РУКОВОДСТВА ПОЛЬЗОВАТЕЛЯ ДЛЯ ОБЕСПЕЧЕНИЯ ДЛИТЕЛЬНОЙ БЕСПЕРЕБОЙНОЙ РАБОТЫ ИЗДЕЛИЯ



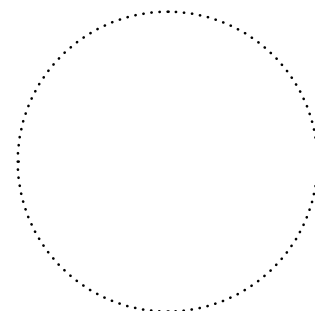
ГАРАНТИЙНЫЕ ТРЕБОВАНИЯ ПОЛЬЗОВАТЕЛЯ РАССМАТРИВАЮТСЯ ПОСЛЕ ПРЕДЪЯВЛЕНИЯ ИМ ИЗДЕЛИЯ, ГАРАНТИЙНОГО ТАЛОНА, РАСЧЕТНОГО ДОКУМЕНТА И РУКОВОДСТВА ПОЛЬЗОВАТЕЛЯ С ОТМЕТКОЙ О ДАТЕ ПРОДАЖИ

СВИДЕТЕЛЬСТВО О ПРИЕМКЕ

Тип изделия	Децентрализованная приточно-вытяжная установка
Модель	
Серийный номер	
Дата выпуска	
Клеймо приемщика	

ИНФОРМАЦИЯ О ПРОДАВЦЕ

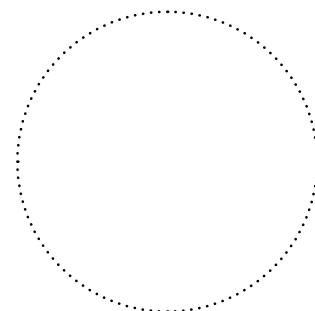
Название магазина	
Адрес	
Телефон	
E-mail	
Дата покупки	
Изделие в полной комплектации с руководством пользователя получил, с условиями гарантии ознакомлен и согласен.	
Подпись покупателя	



Место для печати продавца

СВИДЕТЕЛЬСТВО О МОНТАЖЕ

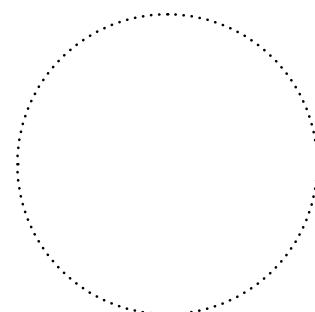
Изделие _____ установлено в соответствии с требованиями данного руководства пользователя.	
Название фирмы	
Адрес	
Телефон	
Ф. И. О. установщика	
Дата монтажа:	Подпись:
Работы по монтажу изделия соответствуют требованиям всех применимых местных и национальных строительных, электрических и технических норм и стандартов. Замечаний к работе изделия не имею.	
Подпись:	



Место для печати установщика

ГАРАНТИЙНЫЙ ТАЛОН

Тип изделия	Децентрализованная приточно-вытяжная установка
Модель	
Серийный номер	
Дата выпуска	
Дата покупки	
Гарантийный срок	
Продавец	



Место для печати продавца



VENTS

