

# РУКОВОДСТВО ПО МОНТАЖУ

---

**EH-17 100**

**EH-17 160**



Наружный вентиляционный колпак

## НАЗНАЧЕНИЕ

Наружный вентиляционный колпак предназначен для предотвращения попадания воды и крупных предметов в вентиляционное оборудование со стороны улицы.

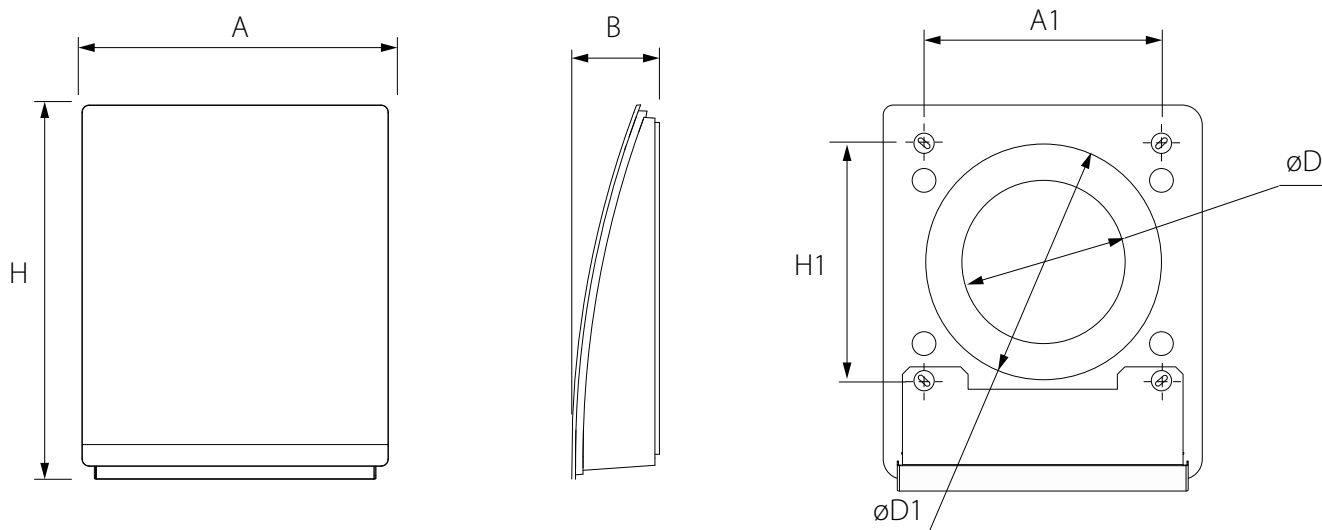


**ИЗДЕЛИЕ НЕ ПРЕДНАЗНАЧЕНО ДЛЯ ИСПОЛЬЗОВАНИЯ ДЕТЬМИ, ЛИЦАМИ С ПОНИЖЕННЫМИ СЕНСОРНЫМИ ИЛИ УМСТВЕННЫМИ СПОСОБНОСТЯМИ, А ТАКЖЕ ЛИЦАМИ, НЕ ПОДГОТОВЛЕННЫМИ СООТВЕТСТВУЮЩИМ ОБРАЗОМ.**

**К РАБОТАМ С ИЗДЕЛИЕМ ДОПУСКАЮТСЯ СПЕЦИАЛИСТЫ ПОСЛЕ СООТВЕТСТВУЮЩЕГО ИНСТРУКТАЖА.**

**ИЗДЕЛИЕ ДОЛЖНО БЫТЬ УСТАНОВЛЕНО В МЕСТАХ, ИСКЛЮЧАЮЩИХ САМОСТОЯТЕЛЬНЫЙ ДОСТУП ДЕТЕЙ**

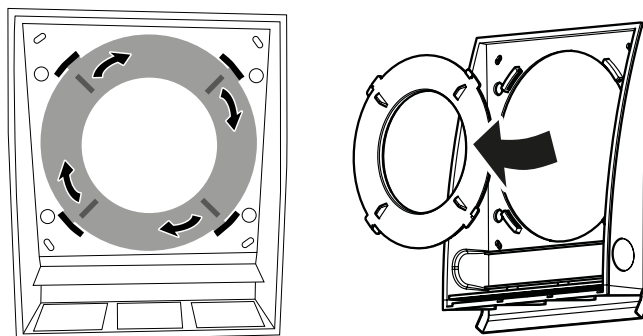
## ГАБАРИТНЫЕ РАЗМЕРЫ



Модель	Размеры, мм						
	Ø D	Ø D1	A	A1	B	H	H1
EH-17 100	106	164	212	160	60	260	160
EH-17 160	-						

## EH-17 100

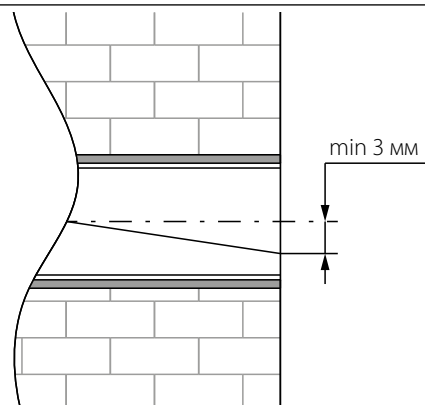
Для монтажа воздуховода диаметром 160 мм снимите переходник на тыльной части. Для этого поверните его по часовой стрелке.



## МОНТАЖ НАРУЖНОГО ВЕНТИЛЯЦИОННОГО КОЛПАКА

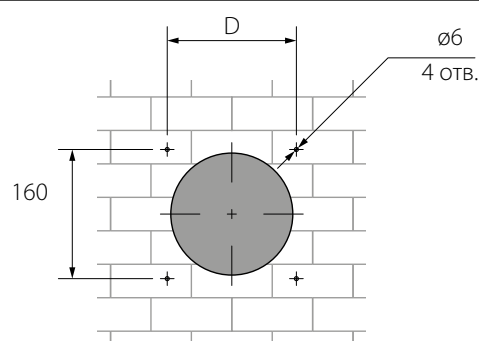
1. Обеспечьте выход воздуховода из наружной стены, на которой будет установлен наружный вентиляционный колпак. Обрежьте лишнюю часть воздуховода и разделитель потоков с помощью ножовки по металлу или другого подходящего инструмента.

**Внимание! При необходимости проведения монтажа на большой высоте воспользуйтесь услугами монтажных компаний с соответствующим оборудованием!**

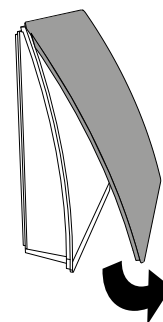


2. Выполните разметку крепежных отверстий наружного вентиляционного колпака и просверлите 4 отверстия для дюбелей 6x40 на глубину 50 мм. Для удобства выполнения разметки воспользуйтесь тыльной частью вентиляционного колпака.

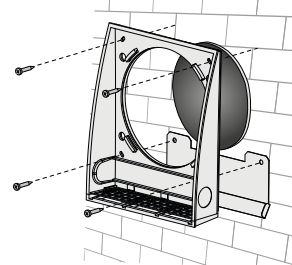
Модель	Ø D
ЕН-17 100	100 мм
ЕН-17 160	160 мм



3. Установите дюбели 6x40 из комплекта поставки в отверстия. Снимите наружный вентиляционный колпак для обеспечения доступа к крепежным отверстиям. Для этого потяните фронтальную часть снизу на себя.



4. Зафиксируйте тыльную часть и ливнесток вентиляционного колпака на стене шурупами 4x40 из комплекта поставки.



5. Установите фронтальную часть вентиляционного колпака.

