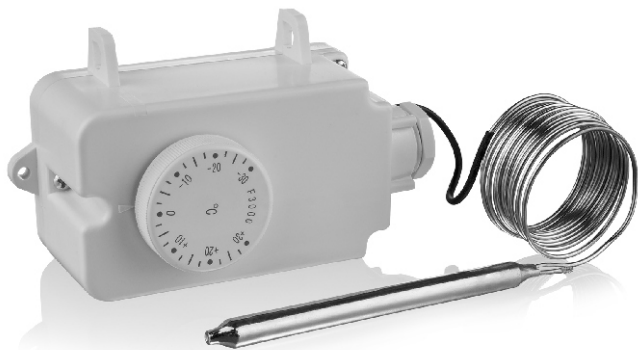


Термостат капиллярный

F3000-1,5м



ОПИСАНИЕ

Термостаты с переключающимися контактами предназначены для регулирования температуры воздуха, жидких и газовых сред, для электрических водонагревателей, посудомоечных и стиральных машин, сушильных машин, электрических печей и т.п.

Принцип работы основан на свойстве объемного температурного расширения.

В медной гильзе находится термочувствительный баллон.

Жидкость, находящаяся в баллоне термостата, нагревается, расширяется и через капиллярную трубку избыточный объем переходит в сильфон.

Сильфон удлиняется и передает усилие на контактную группу.

Таким образом, осуществляется автоматическое поддержание заданной температуры в системе.

ТЕХНИЧЕСКИЕ ХАРАКТЕРИСТИКИ

Диапазоны регулирования температуры, °С	-30...+30
Капилляр	
Корпус	
Коммутационная способность реле	16А 230В (при активной нагрузке)
Крепление	настенное
Диапазон	-30°С...+30°С
Точность	±3°С
Дифференциал	2±1 °С
Длина термобаллона	150 мм.

УСТАНОВКА И ПОДКЛЮЧЕНИЕ

Перед подключением убедитесь, что соединительный кабель обесточен.

Все работы по монтажу и установке должны проводиться квалифицированным персоналом, прошедшим инструктаж по технике безопасности.

Закрепите корпус термостата на плоскости с помощью крепежных винтов со стороны передней панели.

Поместите термобаллон в среду, температуру которой необходимо контролировать.

Снимите переднюю крышку термостата, открутив крепежные винты на передней панели.

Подключите прибор в соответствии со схемой подключения.

Зафиксируйте провода с помощью винтов. Соберите термостат.

Габаритные и присоединительные размеры

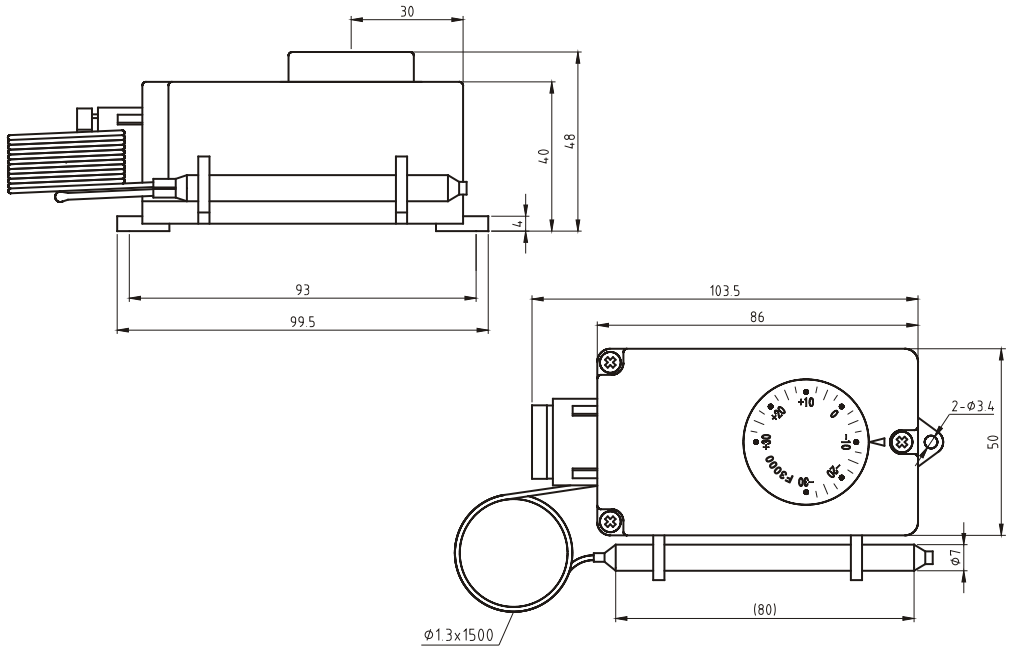
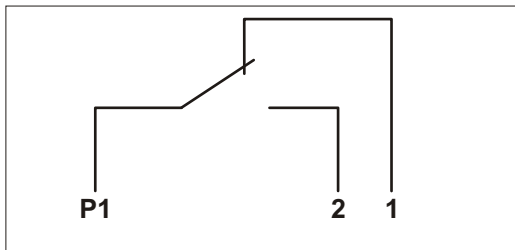


СХЕМА ПОДКЛЮЧЕНИЯ

При текущей температуре ниже заданной - замкнуты контакты P1 и 1.
При текущей температуре выше заданной - замкнуты контакты P1 и 2.



ГАРАНТИЙНЫЕ ОБЯЗАТЕЛЬСТВА

Гарантийный срок устанавливается 12 месяцев от даты продажи.
Поставщик не несет никакой ответственности за ущерб, связанный с повреждением изделия при транспортировке, в результате некорректного использования, а также в связи с модификацией или самостоятельным ремонтом изделия.

СВИДЕТЕЛЬСТВО О ПРИЁМКЕ

Термостат признан годным к эксплуатации

Продан
наименование предприятия торговли, штамп магазина

Дата продажи